

Автономная некоммерческая организация высшего образования  
«СЕВЕРО-ЗАПАДНЫЙ ОТКРЫТЫЙ ТЕХНИЧЕСКИЙ УНИВЕРСИТЕТ»



«Утверждаю»

Проректор по УМР

О.М. Вальц

13 сентября 2018 г.

**Рабочая программа дисциплины**  
**«ОСНОВЫ ЭЛЕКТРОМЕХАНИКИ»**

Направление подготовки:

**13.03.02 Электроэнергетика и электротехника**

Профиль подготовки:

**13.03.02.1 Электромеханика**

**13.03.02.2 Электроэнергетические системы и сети**

**13.03.02.3 Электрические и электронные аппараты**

**13.03.02.4 Электроснабжение**

Квалификация (степень): **бакалавр**

Форма обучения: **заочная**

Санкт-Петербург, 2018

Рабочая программа дисциплины «Основы электромеханики» разработана в соответствии с требованиями ФГОС ВО по направлению 13.03.02 «Электроэнергетика и электротехника».

Профили подготовки:

13.03.02.1 Электромеханика

13.03.02.2 Электроэнергетические системы и сети

13.03.02.3 Электрические и электронные аппараты

13.03.02.4 Электроснабжение

Основным документом для разработки рабочей программы является рабочий учебный план по направлению 13.03.02 «Электроэнергетика и электротехника»

*Учебные и методические материалы по учебной дисциплине размещены в электронной информационно-образовательной среде университета*

**Разработчик:**

В.Я.Кучер к.т.н., доцент

**Рецензент:**

Н.Н. Дзекцер к.т.н., научный руководитель,  
ООО "Системы энергоэкологической безопасности»

Рабочая программа рассмотрена на заседании кафедры Электроэнергетики и автомобильного транспорта «12» сентября 2018 года, протокол №1

## **ОГЛАВЛЕНИЕ**

1. ПЕРЕЧЕНЬ ПЛАНИРУЕМЫХ РЕЗУЛЬТАТОВ ОБУЧЕНИЯ ПО ДИСЦИПЛИНЕ, СООТНЕСЕННЫХ С ПЛАНИРУЕМЫМИ РЕЗУЛЬТАТАМИ ОСВОЕНИЯ ОБРАЗОВАТЕЛЬНОЙ ПРОГРАММЫ .....	4
2. МЕСТО УЧЕБНОЙ ДИСЦИПЛИНЫ В СТРУКТУРЕ ОБРАЗОВАТЕЛЬНОЙ ПРОГРАММЫ .....	5
3. ОБЪЕМ ДИСЦИПЛИНЫ В ЗАЧЕТНЫХ ЕДИНИЦАХ .....	5
4. СОДЕРЖАНИЕ УЧЕБНОЙ ДИСЦИПЛИНЫ(144часа) .....	6
5. ПЕРЕЧЕНЬ УЧЕБНО-МЕТОДИЧЕСКОГО ОБЕСПЕЧЕНИЯ ДЛЯ САМОСТОЯТЕЛЬНОЙ РАБОТЫ ОБУЧАЮЩИХСЯ ПО ДИСЦИПЛИНЕ .....	10
5.1. Темы контрольной работы.....	10
5.2. Темы курсовых. работ.....	10
5.3. Перечень методических рекомендаций .....	10
5.4. Перечень вопросов для подготовки к экзамену.....	11
6. ФОНД ОЦЕНОЧНЫХ СРЕДСТВ ДЛЯ ПРОВЕДЕНИЯ ПРОМЕЖУТОЧНОЙ АТТЕСТАЦИИ ОБУЧАЮЩИХСЯ ПО ДИСЦИПЛИНЕ .....	15
7. ПЕРЕЧЕНЬ ОСНОВНОЙ И ДОПОЛНИТЕЛЬНОЙ УЧЕБНОЙ ЛИТЕРАТУРЫ, НЕОБХОДИМОЙ ДЛЯ ОСВОЕНИЯ ДИСЦИПЛИНЫ .....	15
8. ПЕРЕЧЕНЬ РЕСУРСОВ ИНФОРМАЦИОННО – ТЕЛЕКОММУНИКАЦИОННОЙ СЕТИ "ИНТЕРНЕТ", НЕОБХОДИМЫХ ДЛЯ ОСВОЕНИЯ ДИСЦИПЛИНЫ.....	16
9. МЕТОДИЧЕСКИЕ УКАЗАНИЯ ПО ОСВОЕНИЮ ДИСЦИПЛИНЫ .....	16
10. ПЕРЕЧЕНЬ ИНФОРМАЦИОННЫХ ТЕХНОЛОГИЙ, ИСПОЛЬЗУЕМЫХ ПРИ ОСУЩЕСТВЛЕНИИ ОБРАЗОВАТЕЛЬНОГО ПРОЦЕССА ПО ДИСЦИПЛИНЕ.....	17
11. ОПИСАНИЕ МАТЕРИАЛЬНО-ТЕХНИЧЕСКОЙ БАЗЫ, НЕОБХОДИМОЙ ДЛЯ ОСУЩЕСТВЛЕНИЯ ОБРАЗОВАТЕЛЬНОГО ПРОЦЕССА ПО УЧЕБНОЙ ДИСЦИПЛИНЕ .....	18
12. БАЛЛЬНО-РЕЙТИНГОВАЯ СИСТЕМА ОЦЕНКИ ЗНАНИЙ.....	18
Приложение .....	20

## 1. ПЕРЕЧЕНЬ ПЛАНИРУЕМЫХ РЕЗУЛЬТАТОВ ОБУЧЕНИЯ ПО ДИСЦИПЛИНЕ, СООТНЕСЕННЫХ С ПЛАНИРУЕМЫМИ РЕЗУЛЬТАТАМИ ОСВОЕНИЯ ОБРАЗОВАТЕЛЬНОЙ ПРОГРАММЫ

1.1. Целями освоения дисциплины «Основы электромеханики» разработана в соответствии с требованиями ФГОС ВО по направлению» являются:  
- формирование теоретической базы по современным электромеханическим преобразователям энергии, которая позволит успешно решать теоретические и практические задачи в профессиональной деятельности, связанной с проектированием, испытаниями и эксплуатацией электрических машин.

1.2. Изучение дисциплины состоит в изучении основ теории электромеханических преобразователей электрической энергии; физических процессов, конструкции и исполнения электромеханических преобразователей, основ теории, конструкции и исполнения электрических машин; рабочих свойств, характеристик и эксплуатационных качеств электромеханических преобразователей.

1.3. Процесс изучения дисциплины направлен на формирование следующих компетенций:

### *Профессиональные (ПК)*

<i>Код компетенции</i>	<i>Наименование и (или) описание компетенции</i>
<b>ПК-5</b>	Готовностью определять параметры оборудования объектов профессиональной деятельности
<b>ПК-8</b>	Способностью использовать технические средства для измерения и контроля основных параметров технологического процесса
<b>ПК-13</b>	Способностью участвовать в пуско-наладочных работах

1.4. В результате освоения дисциплины студент должен:

**Знать:** принцип действия современных типов электромеханических преобразователей, знать особенности их конструкции, уравнения, схемы замещения и характеристики; иметь общее представление о проектировании, испытаниях и моделировании электромеханических преобразователей.

**Уметь:** использовать полученные знания при решении практических задач по проектированию, испытаниями и эксплуатации электромеханических преобразователей.

**Владеть:** навыками элементарных расчетов и испытаний электромеханических преобразователей.

## 2. МЕСТО УЧЕБНОЙ ДИСЦИПЛИНЫ В СТРУКТУРЕ ОБРАЗОВАТЕЛЬНОЙ ПРОГРАММЫ

Дисциплина «Основы электромеханики» относится к вариативной части обязательных дисциплин блока Б.1.

Дисциплина взаимосвязана с дисциплинами опорных учебных дисциплин учебного плана: высшая математика, начертательная геометрия и инженерная графика, теоретические основы электротехники, теоретическая механика.

Изучение курса необходимо для освоения следующих дисциплин: изготовление электрических машин; испытания систем электроснабжения; испытания электроэнергетических систем и сетей; испытания электрических машин; испытания электрических и электронных аппаратов; расчёт режимов работы электроэнергетических систем и сетей; расчёт систем электроснабжения; расчёт электрических машин; расчёт электрических и электронных аппаратов; изготовление электрических машин.

Приобретённые знания будут непосредственно использованы студентами при изучении последующих дисциплин, прохождении производственной практики, написании выпускных квалификационных работ.

## 3. ОБЪЕМ ДИСЦИПЛИНЫ В ЗАЧЕТНЫХ ЕДИНИЦАХ

№ п/п	Наименование модуля и темы учебной дисциплины	Трудоёмкость по учебному плану (час/з.е.)	Виды занятий				Виды контроля		
			Лекции	Практические занятия	Лабораторные занятия	Самостоятельная работа	Контрольная работа	Курсовая работа (проект)	Экзамен
1.	<b>Модуль 1. Физические основы преобразования электромеханической энергии. Общие сведения об электрических машинах</b>	<b>34/0,94</b>	<b>1</b>	–	–	<b>33</b>	–	–	–
2.	Тема 1.1. Основопологающие законы электромеханического преобразования в индуктивных машинах	16/0,44	–	–	–	16	–	–	–
3.	Тема 1.2. Фундаментальные принципы электромеханического преобразования энергии	18/0,5	1	–	–	17	–	–	–
4.	<b>Модуль 2. Общие сведения об электрических машинах. Нагревание и охлаждение электрических машин</b>	<b>20/1,38</b>	<b>2</b>	<b>2</b>	–	<b>16</b>	–	–	–
5.	Тема 2.1. Основные определения и классификация электрических машин	8/0,22	1	–	–	7	–	–	–

6.	Тема 2.2 Нагревание и охлаждение электрических машин	12/0,33	1	2	–	9	–	–	–
7.	<b>Модуль 3. Электрические машины постоянного тока</b>	<b>30/0,83</b>	<b>1</b>	<b>2</b>	–	<b>27</b>	–	–	–
8.	Тема 3.1. Принцип действия машины постоянного тока	30/0,83	1	2	–	27	–	–	–
9.	<b>Модуль 4 Электрические машины переменного тока</b>	<b>60/1,66</b>	<b>2</b>	<b>2</b>	<b>2</b>	<b>54</b>	–	–	–
10.	Тема 4.1. Устройство и принцип действия трансформатора	12/0,33	1	2	2	7	–	–	–
11.	Тема 4.2. Общие вопросы теории электрических машин переменного тока	24/0,33	–	–	–	24	–	–	–
13.	Тема 4.3. Асинхронные машины	12/0,33	0,5		–	11,5	–	–	–
14.	Тема 4.4. Синхронные машины	12/0,33	0,5		–	11,5	–	–	–
15.	<b>Всего</b>	<b>144/4</b>	<b>6</b>	<b>6</b>	<b>2</b>	<b>130</b>	<b>1</b>		<b>экз.</b>

#### 4. СОДЕРЖАНИЕ УЧЕБНОЙ ДИСЦИПЛИНЫ(144часа)

##### Модуль 1. Физические основы преобразования электромеханической энергии ( 34 часа)

##### Тема 1.1. Основопологающие законы электромеханического преобразования в индуктивных машинах (16 часов)

Закон электромагнитной индукции, устанавливающий связи между различными величинами и параметрами электрических, магнитных и механических процессов. *Закон электромагнитного взаимодействия*, устанавливающий закономерность возникновения электромагнитной силы, действующий на проводник с электрическим током, расположенный в магнитном поле.

##### Тема 1.2. Упрощённая физическая модель индуктивного электромеханического преобразователя и механизм преобразования энергии (18 часов)

Описание модели. Распределение магнитного поля в воздушном зазоре ЭМП. Функциональные изменения взаимной индуктивности, тока якоря и электромагнитного момента для рассматриваемой модели ЭМП.

Принцип обратимости ЭМП, реализующий как прямое, так и обратное преобразование энергии. Принцип саморегулирования ЭМП, регулирующий энергопотоки так, чтобы энергопоток, подаваемый в ЭМП на преобразование, соответствовал преобразованному энергопотoku из него.

##### **Виды учебных занятий:**

Лекции            Упрощённая физическая модель индуктивного электромеханического преобразователя

1 час

## **Модуль 2. Общие сведения об электрических машинах. Нагревание и охлаждение электрических машин (20 часов)**

### **Тема 2.1. Основные определения и классификация электрических машин (8 часов)**

Трансформатор как статический электромагнитный аппарат. Электрические машины постоянного и переменного тока: конструктивная схема (основные определения и краткая характеристика).

Электрические машины и трансформаторы предназначены для номинального продолжительного режима работы. Другие номинальные режимы работы – кратковременный и повторно-кратковременный.

Общие положения. Общие для всех типов электрических машин потери энергии. Коэффициент полезного действия ЭМП: определение; расчёт и связь между мощностью, потерями и нагрузкой ЭМП.

#### ***Виды учебных занятий:***

Лекции	Основные определения и классификация электрических машин	1 час
--------	--	-------

### **Тема 2.2. Нагревание и охлаждение электрических машин (12 часов)**

Теплопередача путём теплопроводности. Теплопередача лучеиспусканием. Теплопередача при естественной конвекции. Теплопередача при искусственной конвекции.

Теория нагревания идеального однородного твердого тела: тепловое излучение, энергетическая светимость, спектральная плотность энергетической светимости, спектральная поглощательная способность тела, абсолютно чёрное, серое и реальное тело.

Закон Кирхгофа для теплового излучения. Закон Стефана – Больцмана для абсолютно чёрного тела. Закон смещения Вина. Второй закон Вина. Гипотеза Макса Планка о тепловом излучении.

#### ***Виды учебных занятий:***

Лекции	Нагревание и охлаждение электрических машин	1 час.
Практическое занятие	Нагревание и охлаждение электрических машин	2 час.

## **Модуль 3. Электрические машины постоянного тока (30 часов)**

### **Тема 3.1. Принцип действия машины постоянного тока (30 часов)**

Схематическое устройство простейшей машины постоянного тока. Работа машины в режиме генератора. Работа машины в режиме двигателя.

Действия механических и электрических величин в якоре генератора

постоянного тока. Действия механических и электрических величин в якоре двигателя постоянного тока.

Краткое описание конструктивных элементов электрической машины: главные и дополнительные полюсы, сердечник якоря с обмоткой, коллектор и щеточный аппарат. Конструкция электродвигателя постоянного тока.

**Виды учебных занятий:**

Лекции	Принцип действия машины постоянного тока	2 часа
Практическое занятие:	Расчет машины постоянного тока	2 часа

**Модуль 4. Электрические машины переменного тока (60 часов)**

**Тема 4.1. Устройство и принцип действия трансформатора (12 часов)**

Классификация трансформаторов по назначению. Классификация трансформаторов по виду охлаждения. Классификация трансформаторов по числу фаз питающей сети. Классификация трансформаторов по форме магнитопровода. Классификация трансформаторов по числу обмоток. Классификация трансформаторов по конструкции обмоток. Классификация трансформаторов по соотношению напряжений обмоток.

Конструкция простейшего двухобмоточного силового трансформатора. Принципиальная схема трансформатора. Принцип действия двухобмоточного силового трансформатора.

Вихревые токи в трансформаторе. Мощность потерь от вихревых токов в трансформаторе. Магнитные потери в стали трансформатора. Электрические потери в обмотках трансформатора. Определение и расчёт КПД трансформатора.

Намагничивающая сила тока холостого хода трансформатора. Магнитный поток трансформатора. Уравнения намагничивающих сил и токов трансформатора.

Опыт холостого хода трансформатора и его характеристики. Опыт короткого замыкания трансформатора и его характеристики.

Приведение параметров вторичной цепи трансформатора к параметрам первичной цепи. Коэффициент приведения.

T – образная схема замещения трансформатора и её расчёт. Упрощённая схема замещения трансформатора.

Трёхфазная трансформаторная группа. Трёхфазные трансформаторы, с обмотками расположенными на трёх стержнях, объединённых в общий магнитопровод двумя ярами.

Схема соединения обмоток и векторная диаграмма для группы соединения Y/Δ – 11. Схема соединения обмоток и векторная диаграмма для группы соединения Y/Δ – 1. Схема соединения обмоток и векторная диаграмма для группы соединения Y/Y – 12.

**Виды учебных занятий:**

Лекции	Устройство и принцип действия трансформатора	1 час
--------	--	-------



Практическое занятие:	Исследование силового двухобмоточного трансформатора ТМ-25/10	2 часа
Лабораторная работа	Исследование трансформатора	2 часа

### **Тема 4.2. Общие вопросы теории электрических машин переменного тока (24 часов)**

Конструктивная схема вращающейся электрической машины переменного тока. Устройство статора и ротора машины переменного тока. Паза статора и ротора машины переменного тока.

Основные элементы обмоток. Расположение катушек трехфазной обмотки на статоре и образование витка из двух проводников. Устройство катушек обмотки статора при однослойной и двухслойной обмотках.

Схема двухполюсной машины с сосредоточенной обмоткой и диаграмма распределения её МДС. МДС сосредоточенной обмотки. Разложение в ряд Фурье МДС сосредоточенной обмотки. МДС распределенной обмотки. Диаграмма сложения векторов МДС катушек статора при распределенной обмотке. МДС при укорочении шага обмотки. Схема двухполюсной машины с двухслойной обмоткой с укороченным шагом и диаграмма распределения её МДС. МДС при скосе пазов.

Пульсирующее магнитное поле. Диаграмма распределения МДС в воздушном зазоре и годографы пространственного вектора МДС. Вращающиеся магнитные поля однофазной обмотки. Круговое магнитное поле. Расположение обмоток фаз на статоре двухполюсной трехфазной машины.

Вращающееся магнитное поле и ЭДС обмоток статора и ротора. Распределение вдоль окружности статора многофазной машины волны результирующей индукции и диаграмма сложения векторов ЭДС, индуцированных в катушках распределенной обмотки статора. Гармонические составляющие ЭДС обмоток статора и ротора.

### **Тема 4.3. Асинхронные машины (12 часов)**

Электромагнитная схема асинхронной машины. Асинхронная машина в двигательном режиме. Асинхронная машина в генераторном режиме. Асинхронная машина в режиме электромагнитного торможения.

Асинхронная машина с короткозамкнутым ротором. Асинхронная машина с фазным ротором. Область применения двигателей различных типов.

#### **Виды учебных занятий:**

Лекции	Устройство и принцип действия трансформатора	0,5 часа
--------	--	----------

### **Тема 4.4. Синхронные машины (12 часов)**

Функциональная схема синхронного генератора. Распределение магнитной индукции в воздушном зазоре явнополюсного синхронного генератора. Контактная система электромагнитного возбуждения синхронного гене-

ратора. Бесконтактная система электромагнитного возбуждения синхронного генератора. Принцип самовозбуждения синхронных генераторов.

Явнополюсная синхронная машина. Неявнополюсная синхронная машина. Конструктивные схемы вертикальных гидрогенераторов подвесного и зонтичного исполнений. Капсульный (погружной) гидрогенератор. Неявнополюсная синхронная машина (турбогенератор) с косвенным воздушным охлаждением.

Косвенная и непосредственная системы охлаждения синхронных машин. Система водородного охлаждения синхронных машин. Эффективность водородного охлаждения синхронных машин.

Распределение магнитной индукции поля статора по продольной и поперечной осям явнополюсной синхронной машины. Векторные диаграммы явнополюсного и неявнополюсного синхронных генераторов при активно-индуктивной и активно-емкостной видах нагрузки. Нормальная характеристика холостого хода. Характеристика трёхфазного короткого замыкания. Внешние и регулировочные характеристики синхронного генератора. Угловые характеристики синхронного генератора. Синхронизирующей способность синхронной машины.  $U$ -образные характеристики синхронного генератора.

**Виды учебных занятий:**

Лекции

Синхронные машины

0,5 час

## **5. ПЕРЕЧЕНЬ УЧЕБНО-МЕТОДИЧЕСКОГО ОБЕСПЕЧЕНИЯ ДЛЯ САМОСТОЯТЕЛЬНОЙ РАБОТЫ ОБУЧАЮЩИХСЯ ПО ДИСЦИПЛИНЕ**

### **5.1. Темы контрольной работы**

Расчёт асинхронного двигателя с фазным ротором

### **5.2. Темы курсовых работ**

Учебным планом не предусмотрены.

### **5.3. Перечень методических рекомендаций**

№ п/п	Наименование
1	Методические рекомендации по подготовке к практическим занятиям
2	Методические рекомендации по подготовке к лабораторным работам
3	Методические рекомендации по выполнению контрольной работы

#### 5.4. Перечень вопросов для подготовки к экзамену

1. Какой закон устанавливает закономерность возникновения ЭДС в электрических контурах или отдельных проводниках, находящихся в магнитном поле?
2. Напишите закон электромагнитной индукции в формулировке Фарадея.
3. Напишите закон электромагнитной индукции в формулировке Максвелла.
4. По какому правилу определяется направление ЭДС в проводнике длиной  $l$ , движущемся в однородном магнитном поле со скоростью  $v$  перпендикулярно линиям индукции  $B$ ?
5. Закономерность чего устанавливает закон электромагнитного взаимодействия проводника длиной  $l$  с электрическим током  $i$  расположен в однородном магнитном поле с индукцией  $B$ ?
6. По какому правилу определяется направление силы в законе электромагнитного взаимодействия проводника длиной  $l$  с электрическим током  $i$  расположен в однородном магнитном поле с индукцией  $B$ ?
7. Напишите выражение для силы, действующей в направлении некоторой геометрической координаты  $g$ , определяющей положение системы в пространстве.
8. Напишите формулу для силы, действующей на единицу ферромагнитной поверхности.
9. Какова форма распределения электромагнитной волны индукции в воздушном зазоре электромеханического преобразователя?
10. Чему равно полюсное деление статора электромеханического преобразователя?
11. Чему равна ЭДС в обмотке электромеханического преобразователя, если внешними механическими силами привести ротор во вращение, затрачивая на это механическую энергию?
12. Чему равна энергия в обмотке электромеханического преобразователя, если внешними механическими силами привести ротор во вращение?
13. Чему равна мощность в обмотке электромеханического преобразователя, если внешними механическими силами привести ротор во вращение?
14. Чему равен механический момент на валу электромеханического преобразователя, если внешними механическими силами привести ротор во вращение?
15. Чему равен электромагнитный момент на валу электромеханического преобразователя, если внешними механическими силами привести ротор во вращение?
16. Чему равна электромагнитная мощность для создания электромагнитного момента на валу электромеханического преобразователя, если внешними механическими силами привести ротор во вращение?
17. Сформулируйте принцип обратимости электромеханического преобразователя.

18. Как используются электрические машины?
19. Для чего предназначены электрические машины?
20. Для чего применяются электрические машины?
21. Назовите две основные части электрической машины для преобразования энергии.
22. Что представляет собой трансформатор?
23. На какие типы разделяются электрические машины в зависимости от того, какой ток они генерируют или потребляют?
24. На какие типы разделяются электрические машины переменного тока?
25. Для чего служит коллектор в машинах постоянного тока?
26. Назовите основные режимы работы электрических машин.
27. Какие потери энергии существуют в электрических машинах?
28. От чего зависят механические потери электрических машин?
29. Чему равны полные потери электрических машин?
30. При каких условиях коэффициент полезного действия электрической машины достигает максимального значения?
31. Чему равна передача тепла от более нагретых частей машины к менее нагретым и в окружающую среду путём теплопроводности, лучеиспускания и конвекции?
32. Как определяется плотность энергетической светимости?
33. Что такое коэффициент поглощения или спектральная поглощательная способность тела?
34. Что называется абсолютно чёрным телом?
36. Что называется абсолютно серым телом?
47. Сформулируйте закон Кирхгофа для теплового излучения.
48. Сформулируйте закон Стефана – Больцмана для абсолютно чёрного тела.
39. Чему пропорциональна энергетическая светимость абсолютно чёрного тела?
40. Как связано число проводников с числом секций и коллекторных пластин?
41. Напишите формулу, связывающую шаг по коллектору с первым и вторым частичными шагами простой петлевой обмотки.
42. Чему равна ширина витка обмотки якоря?
43. Зачем в одном слое паза располагают рядом несколько секций?
44. Каковы условия симметрии обмоток?
45. Какой двигатель имеет жесткую скоростную характеристику?
46. Как изменится угловая скорость, если в цепь якоря включить реостат?
47. Что называется индуктором машины постоянного тока?
48. Как от обобщенной машины перейти к трансформатору?
49. Какие преимущества имеет двигатель постоянного тока перед двигателями других типов?
50. Какова форма тока в проводнике обмотки якоря?
51. Зачем нужны в машине добавочные полюсы?
52. Какие применяются формы наконечников добавочных полюсов?

53. Почему трансформатор не может работать от сети постоянного тока?
54. Чем определяется магнитный поток в сердечнике трансформатора?
55. В каком случае измеренный ток вторичной обмотки будет равен её приведенному току?
56. В результате чего при синусоидальном напряжении индуктивная составляющая тока холостого хода может быть несинусоидальной?
57. Влияет ли число витков вторичной обмотки на приведенное значение её ЭДС?
58. Как в уравнениях трансформатора учитываются ЭДС, наводимые потоками рассеяния?
59. Как замыкаются потоки рассеяния обмоток трансформатора?
60. Какие составляющие имеет ток холостого хода и от чего зависит их величина?
61. Чем определяется величина напряжения короткого замыкания?
62. Какими потоками определяется индуктивное сопротивление напряжения короткого замыкания?
63. От чего зависит группа соединения трансформатора?
64. При каких условиях ЭДС активного проводника обмотки асинхронного двигателя имеет синусоидальную форму?
65. Каким образом можно при несинусоидальном распределении индукции вдоль воздушного зазора получить синусоидальное изменение ЭДС обмотки?
66. Можно ли уничтожить высшие гармоники ЭДС путем применения распределенной обмотки?
67. Каким образом можно устранить  $\nu$ -ую гармонику ЭДС?
68. Какими преимуществами обладают двухслойные обмотки?
69. В чем заключается отличие синусной обмотки от обыкновенной?
70. Как выбирается число витков в пазах синусной обмотки?
71. Каковы условия создания вращающейся, круговой МДС?
72. В чем состоит различие между вращающимися эллиптической и круговой МДС?
73. Чем отличается скорость вращения круговой МДС от эллиптической?
74. В каких случаях многофазная обмотка создает пульсирующую МДС?
75. Как можно изменить скорость вращения МДС многофазной обмотки?
76. Как зависит скорость вращения МДС обмотки от числа полюсов?
77. В чем состоит различие между высшими временными и пространственными гармониками МДС?
78. В результате чего имеют место высшие пространственные гармоники?
79. В каком случае высшие пространственные гармоники отсутствуют?
80. При каких условиях появляются высшие временные гармоники МДС?
81. В каком случае высшие временные гармоники МДС отсутствуют?
82. Как распределяется в воздушном зазоре пространственная гармоника высшего порядка, создаваемая синусоидальным током?
83. Чему равно полюсное деление пространственной гармоники высшего порядка, создаваемой синусоидальным током?

84. Как распределяется в воздушном зазоре волна временной гармоника высшего порядка?
85. Почему в трехфазном асинхронном двигателе поток вращается, а в трехфазном трансформаторе пульсирует?
86. Почему в трехфазном асинхронном двигателе создается вращающий момент, а в трансформаторе не создается?
87. Как зависит поток машины от числа витков и напряжения статора?
88. Как можно изменить направление вращения асинхронного двигателя?
89. Как изменится направление вращения двигателя, если одновременно или поочередно поменять местами все три питающие выводы обмотки статора?
90. С какой скоростью МДС обмоток ротора вращаются относительно статора?
91. С какой скоростью МДС обмоток статора вращаются относительно ротора?
92. В каких участках стали возникают потери асинхронного двигателя при неподвижном роторе, синхронном вращении, номинальном режиме?
93. В чем состоит различие между схемами замещения и векторными диаграммами асинхронной машины и трансформатора?
94. Какой вид имеет векторная диаграмма роторной цепи асинхронного двигателя при скольжении  $s = 0$ ?
95. Каким образом в схеме замещения асинхронного двигателя учитывается механическая нагрузка на валу машины?
96. Какому режиму трансформатора соответствует схема замещения асинхронного двигателя при нагрузке?
97. Какие преобразования должны быть сделаны, чтобы представить вращающийся асинхронный двигатель электрической схемой замещения?
98. Каким путем осуществляются связи между контурами статора и ротора асинхронного двигателя и какие связи имеют место в схеме замещения?
99. Что означает приведение обмотки ротора к обмотке статора?
91. Воздействию какого тока (переменного или постоянного) эквивалентна реакция якоря на обмотке синхронно вращающегося ротора?
92. На сколько электрических и геометрических градусов поворачивается ротор за время одного периода тока якоря?
93. Какому положению щеток генератора постоянного тока соответствует реакция якоря синхронного генератора при активном, индуктивном и емкостном токах?
94. Почему при однофазном режиме работы синхронного генератора в кривой напряжения якоря появляется третья гармоника?
95. Какое действие оказывает обратно вращающийся поток на обмотку возбуждения?
96. Почему характеристика короткого замыкания имеет линейный вид?
97. Почему при неодинаковых значениях  $\cos\varphi$  внешние характеристики
98. Как на диаграмме ЭДС определяется ЭДС, наведенная в результате продольной и поперечной реакции якоря?
99. Как изменяется потребляемая двигателем из сети активная, реактивная мощности и вращающий момент при увеличении тока возбуждения?
100. Почему при увеличении и при уменьшении тока возбуждения двига-

теля, работающего с  $\cos \varphi = 1$ , увеличивается ток статора?

101. Как можно изменить вращающий электромагнитный момент двигателя?

102. Как изменяется внутренний угол  $\theta$  при переходе синхронной машины из генераторного режима в двигательный?

103. Как различается реакция якоря в двигательном и генераторном режимах?

104. В чем заключается различие векторных диаграмм синхронной машины в генераторном и в двигательном режимах?

## **6. ФОНД ОЦЕНОЧНЫХ СРЕДСТВ ДЛЯ ПРОВЕДЕНИЯ ПРОМЕЖУТОЧНОЙ АТТЕСТАЦИИ ОБУЧАЮЩИХСЯ ПО ДИСЦИПЛИНЕ**

Фонд оценочных средств для проведения промежуточной аттестации обучающихся по дисциплине по решению кафедры оформлен отдельным приложением к рабочей программе.

## **7. ПЕРЕЧЕНЬ ОСНОВНОЙ И ДОПОЛНИТЕЛЬНОЙ УЧЕБНОЙ ЛИТЕРАТУРЫ, НЕОБХОДИМОЙ ДЛЯ ОСВОЕНИЯ ДИСЦИПЛИНЫ**

### **Основная литература:**

1. Мухуров Н. И. Электромеханические микроустройства [Электронный учебник] : Учебное пособие / Мухуров Н. И., 2012, Белорусская наука. - 258 с. Режим доступа: <http://iprbookshop.ru/11516>

2. Рег Дж. Промышленная электроника [Электронный учебник] : Учебное пособие / Рег Дж., 2011, ДМК Пресс. - 1136 с. Режим доступа: <http://iprbookshop.ru/7739>

3. Шерстняков Ю.Г. Основы электромеханики. Машины постоянного тока [Электронный ресурс] : учебное пособие / Ю.Г. Шерстняков, Б.В. Стрелков, Н.А. Роднов. — Электрон. текстовые данные. — М. : Московский государственный технический университет имени Н.Э. Баумана, 2012. — 48 с. — 2227-8397. — Режим доступа: <http://www.iprbookshop.ru>

4. Теплопередача, вентиляционные и тепловые расчеты в электромеханике [Электронный ресурс] : учебное пособие / В.А. Тюков [и др.]. — Электрон. текстовые данные. — Новосибирск: Новосибирский государственный технический университет, 2013. — 248 с. — 978-5-7782-2333-2. — Режим доступа: <http://www.iprbookshop.ru>

### **Дополнительная литература:**

1. Вольдек А.И., Попов В.В. Электрические машины. Введение в электромеханику. Машины постоянного тока и трансформаторы. Учебник для вузов. – СПб.: Питер, 2009. – 320 с.
2. Вольдек А.И., Попов В.В. Электрические машины. Машины переменного тока. Учебник для вузов. – СПб.: Питер, 2009. – 350 с.
3. Копылов И.П. Электрические машины. Учебник для вузов. – М.: Логос, 2009. – 607 с.
4. Кучер В.Я. Основы электромеханики. Учебное пособие. – СПб.: ОАО СЗОРУ, 2013. – 111 с.
5. Кучер В.Я. Методические материалы по проведению практических занятий и выполнению контрольной работы. Учебное пособие. – СПб.: ОАО СЗОРУ, 2013. – 42 с.
6. Кучер В.Я. Основы электромеханики. Методические материалы по выполнению лабораторной работы. Учебное пособие. – СПб.: ОАО СЗОРУ, 2013. – 10 с.

### **Программное обеспечение**

1. ППП MS Office 2016
2. Текстовый редактор Блокнот
3. Браузеры IE, Google Chrome, Mozilla Firefox

## **8. ПЕРЕЧЕНЬ РЕСУРСОВ ИНФОРМАЦИОННО – ТЕЛЕКОММУНИКАЦИОННОЙ СЕТИ "ИНТЕРНЕТ", НЕОБХОДИМЫХ ДЛЯ ОСВОЕНИЯ ДИСЦИПЛИНЫ**

1. Электронная информационно-образовательная среда АНО ВО "СЗТУ" (ЭИОС СЗТУ) [Электронный ресурс]. - Режим доступа: <http://edu.nwotu.ru/>
2. Электронная библиотека АНО ВО "СЗТУ" [Электронный ресурс]. - Режим доступа: <http://lib.nwotu.ru:8087/jirbis2/>
3. Электронно-библиотечная система IPRbooks [Электронный ресурс]. - Режим доступа: <http://www.iprbookshop.ru/>
4. Информационная система "Единое окно доступа к образовательным ресурсам" [Электронный ресурс]. - Режим доступа: <http://window.edu.ru/>
5. Информационная системы доступа к электронным каталогам библиотек сферы образования и науки (ИС ЭКБСОН)[Электронный ресурс]. - Режим доступа: <http://www.vlibrary.ru/>

## **9. МЕТОДИЧЕСКИЕ УКАЗАНИЯ ПО ОСВОЕНИЮ ДИСЦИПЛИНЫ**

При изучении учебной дисциплины студенту необходимо руководствоваться следующими методическими указаниями.



9.1. При изучении тем из модулей повторить лекционный учебный материал, изучить рекомендованную литературу, а также учебный материал, находящийся в указанных информационных ресурсах.

На завершающем этапе изучения тем необходимо, воспользовавшись предложенными вопросами для самоконтроля, размещенных в электронной информационной образовательной среде (ЭИОС), проверить качество усвоения учебного материала.

В случае затруднения в ответах на поставленные вопросы рекомендуется повторить учебный материал.

9.2. После изучения модуля дисциплины необходимо пройти контрольный тест по данному модулю с целью оценивания знаний и получения баллов.

9.3. После изучения модулей приступить к выполнению контрольной работы, руководствуясь методическими рекомендациями

9.4. В завершении изучения учебной дисциплины в семестре студент обязан пройти промежуточную аттестацию. Вид промежуточной аттестации определяется рабочим учебным планом. Форма проведения промежуточной аттестации – компьютерное тестирование с использованием автоматизированной системы тестирования знаний студентов в ЭИОС.

9.5. К промежуточной аттестации допускаются студенты, выполнившие требования рабочего учебного плана и набравшие достаточное количество баллов за учебную работу в соответствии с балльно-рейтинговой системой.

#### **9.6. Особенности освоения дисциплины для инвалидов и лиц с ограниченными возможностями здоровья**

Обучение обучающихся с ограниченными возможностями здоровья при необходимости, по личному заявлению, осуществляется на основе адаптированной рабочей программы с использованием специальных методов обучения и дидактических материалов, составленных с учетом особенностей психофизического развития, индивидуальных возможностей и состояния здоровья таких обучающихся (обучающегося).

## **10. ПЕРЕЧЕНЬ ИНФОРМАЦИОННЫХ ТЕХНОЛОГИЙ, ИСПОЛЬЗУЕМЫХ ПРИ ОСУЩЕСТВЛЕНИИ ОБРАЗОВАТЕЛЬНОГО ПРОЦЕССА ПО ДИСЦИПЛИНЕ**

При осуществлении образовательного процесса по дисциплине используются следующие информационные технологии:

1. Internet – технологии:

WWW (англ. World Wide Web – Всемирная Паутина) – технология работы в сети с гипертекстами;

FTP (англ. File Transfer Protocol – протокол передачи файлов) – технология передачи по сети файлов произвольного формата;

IRC (англ. Internet Relay Chat – поочередный разговор в сети, чат) – технология ведения переговоров в реальном масштабе времени, дающая воз-

возможность разговаривать с другими людьми по сети в режиме прямого диалога;  
ICQ (англ. I seek you – я ищу тебя, можно записать тремя указанными буквами) – технология ведения переговоров один на один в синхронном режиме.

2. Дистанционное обучение с использованием ЭИОС на платформе Moodle.

3. Технология мультимедиа в режиме диалога.

4. Технология неконтактного информационного взаимодействия (виртуальные кабинеты, лаборатории).

5. Гипертекстовая технология (электронные учебники, справочники, словари, энциклопедии) и т.д.

## **11. ОПИСАНИЕ МАТЕРИАЛЬНО-ТЕХНИЧЕСКОЙ БАЗЫ, НЕОБХОДИМОЙ ДЛЯ ОСУЩЕСТВЛЕНИЯ ОБРАЗОВАТЕЛЬНОГО ПРОЦЕССА ПО УЧЕБНОЙ ДИСЦИПЛИНЕ**

1. Виртуальные аналоги специализированных кабинетов и лабораторий.

2. Библиотека.

3. Справочно-правовая система Консультант Плюс.

4. Электронная информационно-образовательная среда университета.

5. Локальная сеть с выходом в Интернет

## **12. БАЛЛЬНО-РЕЙТИНГОВАЯ СИСТЕМА ОЦЕНКИ ЗНАНИЙ**

Формирование оценки текущего контроля успеваемости и промежуточной аттестации по итогам освоения дисциплины осуществляется с использованием балльно-рейтинговой оценки работы студента.

Вид учебной работы, за которую ставятся баллы	баллы
Участие в online занятиях, прослушивание видео лекций	0-5
Тест по модулю 1	0-5
Тест по модулю 2	0-5
Тест по модулю 3	0-5
Тест по модулю 4	0-5
Практическая работа 1	0-5
Практическая работа 2	0-5
Лабораторная работа	0-5
<b>Контрольная работа</b>	<b>0-30</b>
<b>Итого за учебную работу</b>	<b>0-70</b>
<b>Промежуточная аттестация (итоговый контрольный тест)</b>	<b>0-30</b>
<b>Всего</b>	<b>0-100</b>

### Балльная шкала оценки

<b>Оценка (экзамен)</b>	<b>Баллы</b>
Отлично	<b>86 – 100</b>
Хорошо	<b>69 – 85</b>
Удовлетворительно	<b>51 – 68</b>
Неудовлетворительно	<b>менее 51</b>

### Оценка по контрольной работе

<b>Оценка</b>	<b>Количество баллов</b>
отлично	27-30
хорошо	23-26
удовлетворительно	18-22
неудовлетворительно	менее 18

<b>БОНУСЫ</b> (баллы, которые могут быть добавлены до <b>100</b> )	<b>Баллы</b>
- за активность	0 -10
- за участие в олимпиаде	0 - 50
- за участие в НИРС	0-50
- за оформление заявок на полезные методы (рац. предложения)	0-50

## ФОНД ОЦЕНОЧНЫХ СРЕДСТВ

### 1. Перечень формируемых компетенций

#### *Профессиональные (ПК)*

<i>Код компетенции</i>	<i>Наименование и (или) описание компетенции</i>
<b>ПК-5</b>	Готовностью определять параметры оборудования объектов профессиональной деятельности
<b>ПК-8</b>	Способностью использовать технические средства для измерения и контроля основных параметров технологического процесса
<b>ПК-13</b>	Способностью участвовать в пуско-наладочных работах

### 2. Паспорт фонда оценочных средств

№ п/п	Контролируемые модули (темы) дисциплины	Код контролируемой компетенции (или ее части)	Наименование оценочного средства
1	Модуль 1 Физические основы преобразования электромеханической энергии. Общие сведения об электрических машинах	ПК-5,8,13	Контрольный тест 1
2	Модуль 2. Общие сведения об электрических машинах. Нагревание и охлаждение электрических машин	ПК-5,8,13	Контрольный тест 2
3	Модуль 3. Электрические машины постоянного тока	ПК-5,8,13	Контрольный тест 3 Практические занятия 1
4	Модуль 4. Электрические машины переменного тока	ПК-5,8,13	Контрольный тест 4 Практические занятия 2,3 Лабораторная работа
5	Модуль 1-4.	ПК-5,8,13	Контрольная работа Итоговый контрольный тест Лабораторная работа Практическая работа

### 3. Показатели и критерии оценивания компетенций по этапам формирования, описание шкал оценивания

Этапы освоения компетенции	Показатели достижения заданного уровня освоения компетенций	Критерии оценивания результатов обучения				
		1	2	3	4	5
Первый этап	<b>Знать</b> ПК-5,8,13 принцип действия современных типов электро-механических преобразователей, знать особенности их конструкции, уравнения, схемы замещения и характеристики; иметь общее представление о проектировании, испытаниях и моделировании электромеханических преобразователей.	Не знает	Знает понятия о принципах действия современных типов электро-механических преобразователей, особенности их конструкции, об уравнении, схемы замещения и характеристики; об общем представлении о проектировании, испытаниях и моделировании электромеханических преобразователей..	Знает принцип действия современных типов электро-механических преобразователей, знать особенности их конструкции, уравнения, схемы замещения и характеристики; но не знает об общем представлении о проектировании, испытаниях и моделировании электромеханических преобразователей	Знает принцип действия современных типов электро-механических преобразователей, знать особенности их конструкции, уравнения, схемы замещения и характеристики; иметь общее представление о проектировании, испытаниях, но ошибается в моделировании электромеханических преобразователей	принцип действия современных типов электро-механических преобразователей, знать особенности их конструкции, уравнения, схемы замещения и характеристики; иметь общее представление о проектировании, испытаниях и моделировании электромеханических преобразователей.
Второй этап	<b>Уметь</b> ПК-5,8,13 использовать полученные знания при решении практических задач по проектированию, испытаниями и эксплуатации электро-механических преобразователей	Не умеет	Ошибается в использовать полученные знания при решении практических задач по проектированию, испытаниями и эксплуатации электро-механических преобразователей	Умеет использовать полученные знания при решении практических задач по проектированию, испытаниями, но ошибается при решении задач по эксплуатации электро-механических преобразователей	Умеет использовать полученные знания при решении практических задач по проектированию, но допускает ошибки при выборе метода испытания и эксплуатации электро-механических преобразователей	Умеет использовать полученные знания при решении практических задач по проектированию, испытаниями и эксплуатации электро-механических преобразователей
Третий этап	<b>Владеть</b> ПК-5,8,13 <b>Владеть:</b> навыками элементарных расчетов и испытаний электромеханических преобразователей	Не владеет	Владеет понятием о элементарных расчетов и испытаний электромеханических преобразователей	Владеет навыками элементарных расчетов, но не владеет расчетами по испытанию электромеханических преобразователей	Владеет навыками не всех элементарных расчетов и испытаний электромеханических преобразователей	Владеет навыками элементарных расчетов и испытаний электромеханических преобразователей

#### 4. Шкалы оценивания (балльно-рейтинговая система)

Вид учебной работы, за которую ставятся баллы	баллы
Участие в online занятиях, прослушивание видео лекций	0 -5
Тест по модулю 1	0 -5
Тест по модулю 2	0 -5
Тест по модулю 3	0 -5
Тест по модулю 4	0 -5
Практическая работа 1	0 -5
Практическая работа 2	0 -5
Лабораторная работа	0 -5
<b>Контрольная работа</b>	<b>0 -30</b>
<b>Итого за учебную работу</b>	<b>0 -70</b>
<b>Промежуточная аттестация (итоговый контрольный тест)</b>	<b>0 -30</b>
<b>Всего</b>	<b>0 -100</b>

#### Бальная шкала оценки

Оценка (экзамен)	Баллы
Отлично	<b>86 – 100</b>
Хорошо	<b>69 – 85</b>
Удовлетворительно	<b>51 – 68</b>
Неудовлетворительно	<b>менее 51</b>

#### 5. Типовые контрольные задания или иные материалы, необходимые для оценки знаний, умений, навыков и (или) опыта деятельности, характеризующих этапы формирования компетенций при изучении учебной дисциплины в процессе освоения образовательной программы

##### 5.1. Типовой вариант задания на контрольную работу

**Задача.** Известны следующие технические данные асинхронного двигателя с фазным ротором, предназначенного для работы в сети с частотой  $f_1 = 50$  Гц: число фаз  $m = 3$ ; схема соединения фаз обмотки статора  $\Delta/Y$ ; число полюсов  $2p = 6$ ; номинальная мощность  $P_{2н} = 13$  кВт; номинальное линейное напряжение обмотки статора  $U_{1н} = U_{лн(\Delta)}/U_{лн(Y)} = 220/380$ , В; номинальный КПД  $\eta_n = 86$  %; номинальный коэффициент мощности  $\cos\varphi_n = 0,8$ ; номинальная частота вращения  $n_{2н} = 957$  об/мин; кратность максимального момента  $k_m = M_{max}/M_{2н} = 4$ ; активное сопротивление фазы обмотки статора при расчетной температуре  $r_1 = 0,267$  Ом; схема соединения фаз обмотки ротора  $Y$ ; линейная ЭДС ротора при нулевой скорости вращения ротора  $E_{2л} = 324$  В; коэффициент уточненной Г-образной электрической схемы замещения асинхронного двигателя  $C_1 = 1$ ; активное сопротивление фазы обмотки ротора при расчетной температуре  $r_2 = 0,317$  Ом; индуктивное сопротивление рассеяния фазы обмотки неподвижного ротора  $x_2 = 0,609$  Ом.

Сделайте следующие расчеты и построения.

1. Определите следующие значения, соответствующие номинальному режиму: номинальные активную  $P_{1н}$  и реактивную  $Q_{1н}$  мощности на зажимах обмотки статора асинхронного двигателя; кратко поясните, почему асинхронный двигатель наряду с активной энергией потребляет и реактивную энергию; номинальные фазные напряжения  $U_{1н}$  и ток

$I_{1н}$  статора; фазную ЭДС неподвижного ротора  $E_2$ ; номинальное скольжение  $S_n$ ; номинальный момент на валу  $M_{2н}$ .

2. Начертите электрическую схему замещения фазы обмотки вращающегося ротора и рассчитайте: частоту ЭДС и тока ротора в номинальном режиме  $f_2$ ; номинальную фазную ЭДС ротора  $E_{2н}$ ; индуктивное сопротивление рассеяния фазы ротора в номинальном режиме  $x_{2н}$ ; номинальный фазный ток ротора  $I_{2н}$ .

3. Рассчитайте энергетические параметры асинхронного двигателя, работающего в номинальном режиме: номинальные электромагнитную мощность  $P_{эмн}$  и электромагнитный момент  $M_{эмн}$ ; номинальную полную механическую мощность  $P_{мехн}$ ; сумму потерь  $\Sigma\Delta p = \Delta p_{э1} + \Delta p_m + \Delta p_{э2} + \Delta p_{мех} + \Delta p_d$  и каждый вид потерь в отдельности, где  $\Delta p_{э1}$  – электрические потери в обмотке статора;  $\Delta p_{э2}$  – электрические потери в обмотке ротора;  $\Delta p_m$  – магнитные потери;  $\Delta p_{мех}$  – механические потери;  $\Delta p_d$  – добавочные потери; постройте энергетическую диаграмму преобразования активной энергии при работе двигателя в номинальном режиме; кратко поясните, почему при одной и той же нагрузке двигателя электромагнитный момент больше полезного момента на валу. Оцените эту разницу в процентах для номинального режима  $\Delta M \% = 100(M_{эмн} - M_{2н})/M_{эмн}$ .

## 5.2. Типовой вариант задания на практическую работу

**Задача 1** Трёхфазный двухобмоточный трансформатор имеет номинальные данные:  $S = 320$  кВА;  $U_{1л} = 10000$  В;  $U_{2л} = 525$  В. Схема и группа соединения обмоток  $Y/\Delta - 11$ ; магнитная индукция в стержнях  $B_c = 1,4$  Тл. Площадь поперечного сечения ступенчатой фигуры стержня сердечника с  $S' = 260$  см<sup>2</sup>. Коэффициент заполнения  $K = 0,875$ . Определить число витков обмоток высшего и низшего напряжения.

## 5.3. Типовой вариант задания на лабораторную работу

Исследование однофазного трансформатора

### 5.4. Типовой тест промежуточной аттестации

1. Назовите элемент 1, изображённый на рис. 1

- А. термометр
- В. ввод обмотки высокого напряжения
- С. ввод обмотки низкого напряжения
- Д. пробка для заливки масла

2. Назовите элемент 2, изображённый на рис. 1

- А. ввод обмотки высокого напряжения
- В. термометр
- С. пробка для заливки масла
- Д. маслоуказатель

3. Назовите элемент 3, изображённый на рис. 1

- А. ввод обмотки низкого напряжения
- В. расширитель
- С. магнитопровод
- Д. пробка для спуска масла

4. Назовите элемент 4, изображённый на рис. 1

- А. пробка для заливки масла

- В. магнитопровод
- С. расширитель
- Д. ввод обмотки высокого напряжения

5. Назовите элемент 5, изображённый на рис. 1

- А. маслоуказатель
- В. пробка для спуска масла
- С. расширитель
- Д. термометр

6. Назовите элемент 7, изображённый на рис. 1

- А. расширитель
- В. маслоуказатель
- С. пробка для спуска масла
- Д. ввод обмотки высокого напряжения



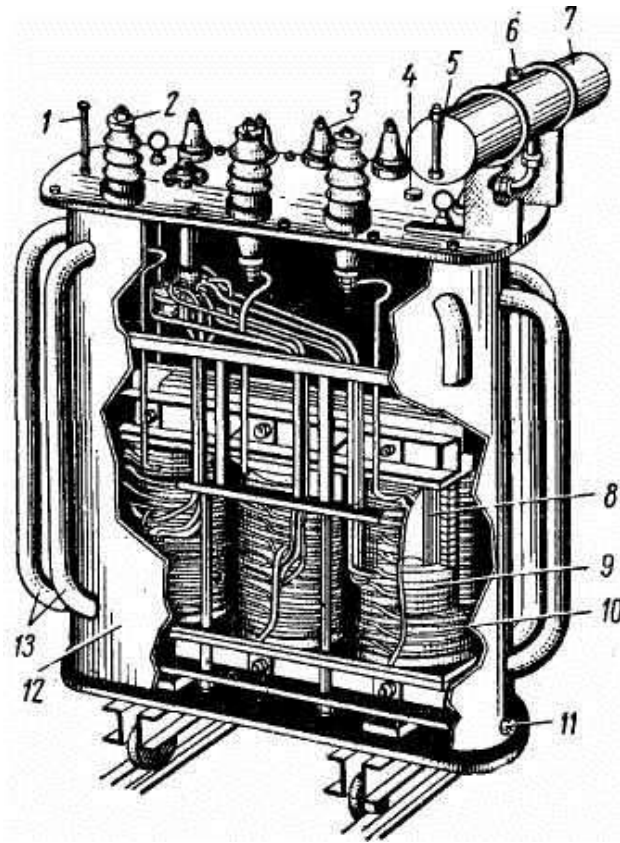


Рис. 1. Устройство трехфазного трансформатора.

8. Назовите элемент 1, изображённый на рис. 2

- A. расширитель
- B. опорные пластины
- C. крепящие уголки
- D. крышка

9. Назовите элемент 2, изображённый на рис. 2

- A. опорные пластины
- B. маслопровод
- C. газовое реле
- D. плоский кран

10. Назовите элемент 3, изображённый на рис. 2

- A. крепящие уголки
- B. выхлопная труба
- C. патрубок для присоединения воздухоосушителя
- D. газоотводные трубы

11. Назовите элемент 4, изображённый на рис. 2

- A. крышка
- B. газоотводные трубы
- C. крепящие уголки
- D. патрубок для присоединения воздухоосушителя

12. Назовите элемент 5, изображённый на рис. 2

- A. маслопровод

- В. расширитель
- С. опорные пластины
- Д. выхлопная труба

13. Назовите элемент 6, изображённый на рис. 2

- А. газовое реле
- В. крышка
- С. крепящие уголки
- Д. опорные пластины

14. Назовите элемент 7, изображённый на рис. 2

- А. плоский кран
- В. маслопровод
- С. крышка
- Д. крепящие уголки

15. Назовите элемент 8, изображённый на рис. 2

- А. выхлопная труба
- В. газовое реле
- С. маслопровод
- Д. опорные пластины

16. Назовите элемент 9, изображённый на рис. 2

- А. патрубок для присоединения воздухоосушителя
- В. плоский кран
- С. газоотводные трубы
- Д. маслопровод

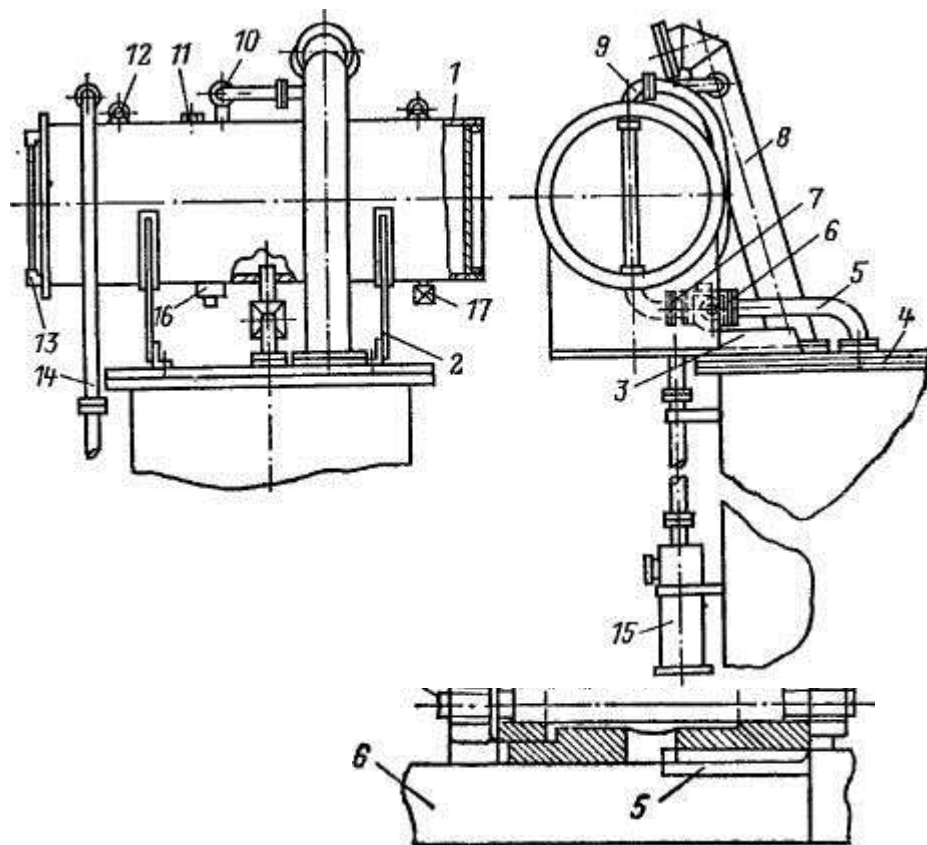


Рис. 2. Расширитель и выхлопная труба трансформатора.

**6. Методические материалы, определяющие процедуры оценивания знаний, умений, навыков и (или) опыта деятельности, характеризующих этапы формирования компетенций**

6.1. Итоговый контрольный тест доступен студенту только во время тестирования, согласно расписания занятий или в установленное деканатом время.

6.2. Студент информируется о результатах текущей успеваемости.

6.3. Студент получает информацию о текущей успеваемости, начислении бонусных баллов и допуске к процедуре итогового тестирования от преподавателя или в ЭИОС.

6.4. Производится идентификация личности студента.

6.5. Студентам, допущенным к промежуточной аттестации, открывается итоговый контрольный тест.

6.6. Тест закрывается студентом лично по завершении тестирования или автоматически по истечении времени тестирования.