

**Автономная некоммерческая организация высшего образования
«СЕВЕРО-ЗАПАДНЫЙ ОТКРЫТЫЙ ТЕХНИЧЕСКИЙ УНИВЕРСИТЕТ»**



«Утверждаю»

Проректор по УМР

О.М. Вальц

13 сентября 2018 г.

Рабочая программа дисциплины
«ТЕОРЕТИЧЕСКИЕ
ОСНОВЫ ЭЛЕКТРОТЕХНИКИ»

Направление подготовки:

13.03.02 Электроэнергетика и электротехника

Профили подготовки:

13.03.02.1 Электромеханика

13.03.02.2 Электроэнергетические системы и сети

13.03.02.3 Электрические и электронные аппараты

13.03.02.4 Электроснабжение

Квалификация (степень):

бакалавр

Форма обучения:

заочная

Санкт-Петербург, 2018

Рабочая программа дисциплины «Теоретические основы электротехники» разработана в соответствии с требованиями ФГОС ВО по направлению 13.03.02 «Электроэнергетика и электротехника».

Профили подготовки:

13.03.02.1 Электромеханика

13.03.02.2 Электроэнергетические системы и сети

13.03.02.3 Электрические и электронные аппараты

13.03.02.4 Электроснабжение

Основным документом для разработки рабочей программы является рабочий учебный план по направлению 13.03.02 «Электроэнергетика и электротехника»

Учебные и методические материалы по учебной дисциплине размещены в электронной информационно-образовательной среде университета.

Разработчик : Б.Е.Синдаловский, к.т.н., доцент

Рецензент: Н.Н. Дзекцер к.т.н., научный руководитель, ООО "Системы энергоэкологической безопасности" Н.Н. Дзекцер

Рабочая программа рассмотрена на заседании кафедры Электроэнергетики и автомобильного транспорта от «12» сентября 2018 года, протокол №1

ОГЛАВЛЕНИЕ

1. ПЕРЕЧЕНЬ ПЛАНИРУЕМЫХ РЕЗУЛЬТАТОВ ОБУЧЕНИЯ ПО ДИСЦИПЛИНЕ, СООТНЕСЕННЫХ С ПЛАНИРУЕМЫМИ РЕЗУЛЬТАТАМИ ОСВОЕНИЯ ОБРАЗОВАТЕЛЬНОЙ ПРОГРАММЫ	4
2. МЕСТО УЧЕБНОЙ ДИСЦИПЛИНЫ В СТРУКТУРЕ ОБРАЗОВАТЕЛЬНОЙ ПРОГРАММЫ.....	5
3. ОБЪЕМ ДИСЦИПЛИНЫ В ЗАЧЕТНЫХ ЕДИНИЦА	6
4. СОДЕРЖАНИЕ УЧЕБНОЙ ДИСЦИПЛИНЫ	8
5. ПЕРЕЧЕНЬ УЧЕБНО-МЕТОДИЧЕСКОГО ОБЕСПЕЧЕНИЯ ДЛЯ САМОСТОЯТЕЛЬНОЙ РАБОТЫ ОБУЧАЮЩИХСЯ ПО ДИСЦИПЛИНЕ	15
5.1. Темы контрольной работы	15
5.2. Темы курсовых работ.....	15
5.3. Перечень методических рекомендаций	15
5.4. Перечень вопросов для подготовки к зачету.....	15
6. ФОНД ОЦЕНОЧНЫХ СРЕДСТВ ДЛЯ ПРОВЕДЕНИЯ ПРОМЕЖУТОЧНОЙ АТТЕСТАЦИИ ОБУЧАЮЩИХСЯ ПО ДИСЦИПЛИНЕ.....	18
7. ПЕРЕЧЕНЬ ОСНОВНОЙ И ДОПОЛНИТЕЛЬНОЙ УЧЕБНОЙ ЛИТЕРАТУРЫ, НЕОБХОДИМОЙ ДЛЯ ОСВОЕНИЯ ДИСЦИПЛИНЫ.....	18
8. ПЕРЕЧЕНЬ РЕСУРСОВ ИНФОРМАЦИОННО – ТЕЛЕКОММУНИКАЦИОННОЙ СЕТИ "ИНТЕРНЕТ", НЕОБХОДИМЫХ ДЛЯ ОСВОЕНИЯ ДИСЦИПЛИНЫ	18
9. МЕТОДИЧЕСКИЕ УКАЗАНИЯ ПО ОСВОЕНИЮ ДИСЦИПЛИНЫ	19
10. ПЕРЕЧЕНЬ ИНФОРМАЦИОННЫХ ТЕХНОЛОГИЙ, ИСПОЛЬЗУЕМЫХ ПРИ ОСУЩЕСТВЛЕНИИ ОБРАЗОВАТЕЛЬНОГО ПРОЦЕССА ПО ДИСЦИПЛИНЕ.....	20
11. ОПИСАНИЕ МАТЕРИАЛЬНО-ТЕХНИЧЕСКОЙ БАЗЫ, НЕОБХОДИМОЙ ДЛЯ ОСУЩЕСТВЛЕНИЯ ОБРАЗОВАТЕЛЬНОГО ПРОЦЕССА ПО УЧЕБНОЙ ДИСЦИПЛИНЕ	21
12. БАЛЛЬНО-РЕЙТИНГОВАЯ СИСТЕМА ОЦЕНКИ ЗНАНИЙ	21
Приложение	24

1. ПЕРЕЧЕНЬ ПЛАНИРУЕМЫХ РЕЗУЛЬТАТОВ ОБУЧЕНИЯ ПО ДИСЦИПЛИНЕ, СООТНЕСЕННЫХ С ПЛАНИРУЕМЫМИ РЕЗУЛЬТАТАМИ ОСВОЕНИЯ ОБРАЗОВАТЕЛЬНОЙ ПРОГРАММЫ

1.1. Целями освоения дисциплины «Теоретические основы электротехники» является:

- формирование знаний о законах и методах расчета электрических цепей и электромагнитных полей, электротехнических устройств и электроэнергетических систем.

1.2. Изучение дисциплины «Теоретические основы электротехники» способствует решению следующей задачи профессиональной деятельности:

- приобретение умений расчета и анализа параметров токов и напряжений в установившихся и переходных режимах линейных и нелинейных схем замещения электрических цепей.

1.3. Процесс изучения дисциплины направлен на формирование следующих компетенций:

<i>Код компетенции</i>	<i>Наименование и (или) описание компетенции</i>
ПК-1	Способностью участвовать в планировании, подготовке и выполнении типовых экспериментальных исследований по заданной методике.
ПК-2	способностью обрабатывать результаты экспериментов
ПК-7	Готовностью обеспечивать требуемые режимы и заданные параметры технологического процесса по заданной методике.
ПК-8	Способностью использовать технические средства для измерения и контроля основных параметров технологического процесса
ПК-12	Готовностью к участию в испытаниях вводимого в эксплуатацию электроэнергетического и электротехнического оборудования
ПК-13	Способностью участвовать в пуско-наладочных работах
ПК-16	Готовностью к участию и выполнению ремонтов оборудования по заданной методике

1.4. В результате освоения дисциплины обучающийся должен:

Знать:

- основные понятия и методы дифференциального и интегрального исчисления, функций комплексных переменных;
- методы численного решения алгебраических и дифференциальных уравнений; основные физические явления и законы электротехники;

Уметь:

применять теорию и технику эксперимента при проектировании, испытаниях и производстве электрических приводов.

- применять методы математического анализа, компьютерную технику и информационные технологии при решении инженерных задач;
- выявлять физическую сущность явлений и процессов в различных устройствах;

Владеть:

- пользоваться инструментарием при решении математических и физических задач в области электротехники.

2. МЕСТО УЧЕБНОЙ ДИСЦИПЛИНЫ В СТРУКТУРЕ ОБРАЗОВАТЕЛЬНОЙ ПРОГРАММЫ

Дисциплина «Теоретические основы электротехники» относится к базовой части блока Б1.

Дисциплина взаимосвязана с дисциплинами опорных учебных дисциплин учебного плана: математика; физика; информатики; теоретической механики; физические основы электроники; электрическое и конструкционное материаловедение; метрология, стандартизация и сертификация. Изучение курса необходимо для освоения следующих дисциплин: изготовление электрических и электронных аппаратов; расчёт электрических и электронных аппаратов; надёжность электрических и электронных аппаратов; основы электротехнологии.

3. ОБЪЕМ ДИСЦИПЛИНЫ В ЗАЧЕТНЫХ ЕДИНИЦАХ

№ п/п	Наименование модуля и темы учебной дисциплины	Трудоёмкость по учебному плану (час/з.е.)	Виды занятий по заочной форме обучения				Вид контроля		
			Лекции	Практич. зан.	Лабораторная	Самостоятельная работа	Контрольная работа	Курсовая работа	Зачет, экзамен
1	2	3	4	5		6	8	9	10
СТАЦИОНАРНЫЕ ПРОЦЕССЫ В ЛИНЕЙНЫХ ЭЛЕКТРИЧЕСКИХ ЦЕПЯХ									
1.	Введение	2				2			
2.	Модуль1. Линейные электрические цепи	250/7	10	8	6	226			
3.	Тема 1.1. Электрическая цепь и ее характеристики	12/0,3				12			
4.	Тема 1.2. Цепи постоянного тока	25/0,7	2			23			
5.	Тема 1.3. Цепи синусоидального тока	25/0,7	2	2		21			
6.	Тема 1.4. Комплексный метод расчета ..простых цепей синусоидального тока	22/0,6	2		2	18			
7.	Тема 1.5. Методы расчета сложных цепей синусоидального тока	40/1,1	2	2		36			
8.	Тема 1.6. Резонанс в электрической цепи.	31/0,8	2		2	27			
9.	Тема 1.7. Индуктивно связанные цепи	32/0,9		2		29			
10.	Тема 1.8. Трехфазные электрические цепи	50/1,4	2	2	2	44			
11.	Тема 1.9. Метод симметричных составляющих	13/0,3				13			
	Итого часть 1	252/7	10	8	6	228	к/р		Экз.

/

ЛИНЕЙНЫЕ ЭЛЕКТРИЧЕСКИЕ ЦЕПИ ПРИ НЕСИНУСОИДАЛЬНЫХ ПЕРИОДИЧЕСКИХ НАПРЯЖЕНИЯХ И ТОКАХ. ПЕРЕХОДНЫЕ ПРОЦЕССЫ. НЕЛИНЕЙНЫЕ ЦЕПИ

12.	Модуль 2. Нелинейные электрические цепи	72/2	4	2	2	64			
13.	Тема 2.1. Несинусоидальные периодические ЭДС, напряжения и токи в линейных электрических цепях.	3/0,06				3			
14.	Тема 2.2. Классический метод расчета переходных процессов	3/0,06	0,4	1		1,6			
15.	Тема 2.3 Операторный метод расчета переходных процессов	4/0,8	0,6			3,4			
16.	Тема 2.4. Нелинейные электрические цепи при постоянном токе	15/0,4	1			14			
17.	Тема 2.5..Магнитные цепи при постоянном токе	16/0,4	1	1		14			
18.	Тема 2.6. Установившиеся процессы в нелинейных цепях при переменном токе	15/0,4			2	13			
19.	Тема 2.7. Переходные процессы в нелинейных электрических цепях	16/0,5	1			15			
	Итого часть 2	72/2	4	2	2	64			Зач.

ТЕОРИЯ ЭЛЕКТРОМАГНИТНОГО ПОЛЯ

20.	Модуль 3. Общие сведения об электромагнитном поле .	108	6	4		98			
21.	Тема 3..1 Общие сведения об электромагнитном поле.	6/0,1				6			
22.	Тема 3.2. Электростатическое поле	9/0,3	1	2		6			
23.	Тема 3.3. Электрическое поле постоянного тока	12/0,3	1	2		9			
24.	Тема 3.4. Магнитное поле постоянного тока	13/0,4	1			12			
25.	Тема 3.5. Методы расчета и моделирования статических полей.	10/0,4				10			
26.	Тема 3.6. Электромагнитные свойства среды.	13/0,3	1			12			
27.	Тема 3.7. Расчет электрических параметров элементов цепи	11/0,3				11			
28.	Тема 3.8. Квазистатическое электромагнитное поле.	10/0,2				10			

29.	Тема 3.9. Переменное электромагнитное поле в проводящей среде	12/0,4	1			11			
30.	Тема 3.10..Электромагнитное поле в электротехнических устройствах	12/0,3	1			11			
	Итого часть 3	108	6	4		98			Экз.
	ВСЕГО	432/12	20	14	8	390	3 к/р		1зач 2экз

4. СОДЕРЖАНИЕ УЧЕБНОЙ ДИСЦИПЛИНЫ(432часа)

СТАЦИОНАРНЫЕ ПРОЦЕССЫ В ЛИНЕЙНЫХ ЭЛЕКТРИЧЕСКИХ ЦЕПЯХ(252ЧАСА)

Введение(2часа).

МОДУЛЬ1. ЛИНЕЙНЫЕ ЭЛЕКТРИЧЕСКИЕ ЦЕПИ (252часа)

Тема 1.1. Электрическая цепь и ее характеристики (12часов)

Электрическая цепь и её составляющие. Электрический потенциал. Напряжение. Сила тока и плотность тока. Источники и приемники электрической энергии. Источники ЭДС, источники напряжения, источники электрического тока. Направления действия ЭДС, напряжения, тока. Линейные и нелинейные элементы электрической цепи.

Резистивные, индуктивные и емкостные элементы электрической цепи. Электрическая схема. Графическое обозначение элементов электрической цепи на схеме. Топологические элементы электрической схемы: ветвь, узел, контур, двухполюсник.

Тема 1.2. Цепи постоянного тока(25часов)

Основные понятия. Обозначение ЭДС, напряжения и тока неизменных во времени. Закон Ома. Первый и второй законы Кирхгофа. Порядок расчета цепей постоянного тока с помощью законов Кирхгофа. Расчеты цепей постоянного тока методами: контурных токов, узловых потенциалов, эквивалентного генератора. Принцип наложения. Баланс мощности в резистивных цепях.

Виды учебных занятий:

Лекция : Цепи постоянного тока. 2часа

Тема 1.3. Цепи синусоидального тока (25часов)

Характеристики синусоидальных ЭДС, напряжения и тока: мгновенное, амплитудное, действующее и среднее значения; период, частота, фаза, угол ϕ . Графическое изображение синусоидальных величин: временная и векторная

диаграммы на вещественной плоскости, векторная диаграмма на комплексной плоскости. Синусоидальный ток через активное сопротивление, индуктивность и емкость. Синусоидальный ток через последовательно и параллельно соединенные активное сопротивление, индуктивность и емкость. Законы Ома и Кирхгофа для мгновенных и действующих значений токов. Активная, реактивная и полная мощности. Треугольники напряжений, сопротивлений, проводимостей, мощностей. Коэффициент мощности и коэффициент полезного действия. Баланс мощности при синусоидальных напряжениях и токах.

Виды учебных занятий:

Лекция: _	Синусоидальные ток „напряжение и их характеристики	2 часа
Практическое занятие:	Расчет простейшей линейной электрической цепи	2 часа

Тема 1.4. Комплексный метод расчета простых цепей синусоидального тока (22часа)

Алгебраическая, тригонометрическая и показательная формы записи комплексного числа. Изображение синусоидальных величин на комплексной плоскости. Комплексные сопротивления и проводимости. Законы Ома и Кирхгофа в комплексной форме.

Виды учебных занятий:

Лекция:	Комплексный метод расчета электрических цепей синусоидального тока	2 часа
Лабораторная работа:	Исследование линейной электрической цепи R,L,C	2 часа

Тема 1.5. Методы расчета сложных цепей синусоидального тока(40часов)

Порядок расчета сложных цепей синусоидального тока с помощью законов Кирхгофа. Расчет цепей синусоидального тока методами наложения, контурных токов, узловых потенциалов, эквивалентного генератора. Баланс активных и реактивных мощностей. Топографическая диаграмма.

Виды учебных занятий:

Лекция:	Методы расчета сложных цепей синусоидального тока	2 час.
Практическое занятие:	Расчет цепей синусоидального тока комплексным методом	2 часа.

Тема 1.6. Резонанс в электрической цепи(31час)

Резонанс в электрической цепи. Резонанс напряжений и резонанс токов. Условия резонанса. Резонансные кривые и частотные характеристики резонансного контура. Характеристическое сопротивление, добротность, затухание, полоса пропускания. Резонанс в сложной цепи.

Виды учебных занятий

Лекция.	Резонансы в электрической цепи	2 часа
Лабораторная работа:	Исследование линейной электрической цепи R,L,C	2 часа

Тема 1.7. Индуктивно связанные цепи(32 час)

Собственная и взаимные индуктивности. Коэффициент связи. Согласное и встречное включение индуктивно связанных элементов. Расчет цепей со взаимной индуктивностью комплексным методом. Двухобмоточный трансформатор в линейном режиме: основное уравнение, схема замещения, вносимые сопротивления, векторные диаграммы.

Виды учебных занятий

Практическое занятие:	Расчет электрических цепей с индуктивно связанными элементами. -	2 часа.
-----------------------	--	---------

Тема 1.8.Трехфазные электрические цепи(50часов)

Основные понятия трехфазных цепей. Соединение фаз звездой и треугольником. Фазные и линейные токи и напряжения. Симметричный и несимметричный режимы работы. Активная, реактивная и полная мощность трехфазной цепи в симметричном режиме. Баланс мощностей в трехфазных цепях Векторные диаграммы токов и напряжений. Расчет на одну фазу трехфазной цепи в симметричном режиме. Расчет трехфазной цепи в несимметричном режиме методом узловых потенциалов (напряжений).

Измерение активной мощности в трехфазной цепи. Вращающееся магнитное поле. Принцип работы асинхронного и синхронного трехфазных двигателей.

Виды учебных занятий:

Лекция:	Трехфазные линейные электрические цепи	2 час.
Практическое занятие :	Расчеты трехфазных линейных электрических цепей	2 час.
Лабораторная работа:	Исследование свойств трехфазной цепи при соединении потребителей звездой	2 часа

Тема 1.9.Метод симметричных составляющих(13часов)

Разложение несимметричной трехфазной системы гармонических напряжений и токов на симметричные составляющие прямой, обратной и нулевой последовательностей. Комплексные сопротивления симметричной трехфазной цепи для токов прямой, обратной и нулевой последовательностей. Применение метода симметричных составляющих для симметричных цепей.

ЛИНЕЙНЫЕ ЭЛЕКТРИЧЕСКИЕ ЦЕПИ ПРИ НЕСИНУСОИДАЛЬНЫХ ПЕРИОДИЧЕСКИХ НАПРЯЖЕНИЯХ И ТОКАХ. ПЕРЕХОДНЫЕ ПРОЦЕССЫ. НЕЛИНЕЙНЫЕ ЦЕПИ(72 часа)

МОДУЛЬ 2. НЕЛИНЕЙНЫЕ ЭЛЕКТРИЧЕСКИЕ ЦЕПИ (72 часа)

Тема 2.1. Несинусоидальные периодические ЭДС, напряжения и токи в линейных электрических цепях. (3 часа.)

Общие положения. Разложение несинусоидальной периодической функции в ряд Фурье. Действующие значения несинусоидальных периодических токов и напряжений. Мощность в цепи при несинусоидальном токе и напряжении. Расчет линейных цепей с несинусоидальными ЭДС

Тема 2.2. . Классический метод расчета переходных процессов(3 часа.)

Общие положения. Законы коммутации. Начальные условия. Классический метод расчета переходных процессов. Расчет переходных процессов в цепях с одним накопителем энергии – емкостью. Переходные процессы в цепи с последовательным соединением элементов R,L,C.

Виды учебных занятий:

Лекция: _	Расчет переходных процессов в линейных электрических цепях классическим методом.	0,4 часа
Практическое занятие	Расчет переходных процессов в линейных электрических цепях	1 час

Тема 2.3. Операторный метод расчета переходных процессов(4 часа.)

Основы операторного метода. Преобразование Лапласа. Операторные уравнения и схемы замещения элементов R,L,C. Схемы замещения электрических цепей. Законы Кирхгофа в операторной форме. Аналогии уравнений цепей постоянного тока, синусоидального тока в комплексной форме и переходных процессов, записанных в операторной форме. Переход от операторных токов к оригиналам.

Виды учебных занятий:

Лекция: _	Операторный метод расчета переходных процессов	0,6 час
-----------	--	---------

Тема 2.4. Нелинейные электрические цепи при постоянном токе(15 часов)

Общие положения. Нелинейные сопротивления. Нелинейные свойства ферромагнитных материалов. Нелинейная индуктивность. Нелинейная емкость. Аналитическое представление характеристик нелинейных элементов. Нелинейные электрические цепи при постоянном токе. Расчет электрической

цепи при последовательном и параллельном соединении нелинейных резистивных элементов. Аналитический расчет сложных нелинейных электрических цепей.

Виды учебных занятий:

Лекция:	Нелинейные электрические цепи при постоянном токе	1 час
---------	---	-------

Тема 2.5. Магнитные цепи при постоянном токе (16часов)

Магнитные цепи при постоянном токе. Законы и параметры магнитных цепей. Расчет магнитной цепи с последовательным соединением участков. Расчет разветвленной магнитной цепи.

Виды учебных занятий:

Лекция:	Магнитные цепи при постоянном токе	1 час
Практическое занятие	Расчет магнитных цепей при постоянном токе	1 час

Тема 2.6. Установившиеся процессы в нелинейных цепях при переменном токе (15часов)

Общие положения. Основные свойства инерционных элементов. Алгоритм расчета нелинейных цепей с инерционными элементами при воздействии синусоидального напряжения. Особые свойства безынерционных нелинейных элементов. Метод эквивалентных синусоид и области его применения. Электромагнитные процессы в катушке с ферромагнитным сердечником.

Виды учебных занятий:

Лабораторная работа	Испытание однофазного трансформатора	2 часа
---------------------	--------------------------------------	--------

Тема 2.7. Переходные процессы в нелинейных электрических цепях (16часов)

Общие положения. Метод условной линеаризации и примеры его применения. Метод кусочно-линейной аппроксимации. Расчет переходных процессов в нелинейных цепях методом переменных состояний.

Виды учебных занятий:

Лекция:	Переходные процессы в нелинейных электрических цепях	1 час
---------	--	-------

**ТЕОРИЯ ЭЛЕКТРОМАГНИТНОГО ПОЛЯ
МОДУЛЬ 3. Общие сведения об электромагнитном поле. (108 часов)**

Тема 3.1. Общие сведения об электромагнитном поле(6часов)
Векторы электромагнитного поля. Напряженность и потенциал

электрического поля. Напряженность электрического поля. Потенциал электрического поля. Примеры расчета. Магнитная индукция и магнитный поток. Расчет магнитного потока в катушке с кольцевым магнитопроводом.

Тема 3.2. Электростатическое поле(9часов)

Общие сведения об электростатическом поле. Граничные условия при решении задач электростатики. Методы расчета электростатических полей. Расчет симметричных полей. Расчет напряженностей полей, используя уравнения Лапласа и Пуассона. Методы расчета с использованием электростатических коэффициентов. Поля на различных расстояниях от источников. Расчет емкости. Расчет сил, моментов и энергии в электростатическом поле.

Виды учебных занятий:

Лекция :	Электростатическое поле	- 1 час
Практическое занятие	Электростатическое поле	- 2 часа

Тема 3.3. Электрическое поле постоянного тока.(12час)

Методы расчета электрических полей. Электрическое поле в проводящей среде. Энергия, силы и моменты в электрическом поле. Энергия системы заряженных тел. Объемная плотность энергии электрического поля. Общий метод расчета сил в системе заряженных тел. Примеры расчета сил и моментов.

Виды учебных занятий:

Лекция :	Электрическое поле постоянного тока.	- 1 час
Практическое занятие	Электростатическое поле постоянного тока	- 2 часа

Тема 3.4.Магнитное поле постоянного тока (13 часов)

Методы расчета магнитных полей. Закон полного тока. Скалярный магнитный потенциал. Векторный магнитный потенциал. Расчет поля с помощью векторного потенциала. Метод зеркальных отображений.. Силы, моменты и энергия в магнитном поле. Магнитное поле в веществе.

Виды учебных занятий:

Лекция :	Магнитное поле земли	- 1 час
----------	----------------------	---------

Тема 3.5.Методы расчета и моделирования статических полей.(10час)

Метод зеркальных отображений. Основы метода. Электрическое поле точечных зарядов, расположенных вблизи плоской поверхности раздела двух сред. Магнитное поле линейных токов, расположенных параллельно плоским поверхностям раздела сред. Метод разделения переменных .Общие принципы. Решение краевых задач на плоскости. Расчет плоскомеридианных полей.

Тема 3.6.Электромагнитные свойства среды (13часов)

Макроскопические свойства среды. Виды сред. Связь векторов поля в поляризуемых средах. Общие взаимосвязи. Электростатическая модель

диэлектрической среды. Разграничение материала по электропроводности.

Виды учебных занятий:

Лекция : Электромагнитные свойства среды. - 1 часа

Тема 3.7. Расчет электрических параметров элементов цепи.(11час)

Понятие о сопротивлении и индуктивности в случае пространственных токов. Расчет индуктивностей. Потокосцепление индуктивных катушек. Расчет собственных индуктивностей. Индуктивность электрических линий. Расчет внутренней индуктивности проводов. Расчет взаимных индуктивностей и индуктивных связей. Расчет электрических емкостей

Тема 3.8.. Квазистатическое электромагнитное поле (10час)

Условия квазистатичности. Уравнения Максвелла в символической форме записи. Уравнения Максвелла в проводящей среде. Плоская электромагнитная волна в проводящей среде. Теорема Умова-Пойнтинга. Примеры решения задач. ЭДС, наводимая в телах и контурах.

Тема 3.9. Переменное электромагнитное поле в проводящей среде(12 час)

Особенности электромагнитных волн. Плоская электромагнитная волна. Бегущие волны. Монохроматическая плоская электромагнитная волна. Описание электромагнитного поля с помощью стоячих волн. Энергия и импульс электромагнитной волны. Примеры решения задач.

Виды учебных занятий:

Лекция : Переменное электромагнитное поле в проводящей среде. - 1 час

Тема 3.10. Электромагнитное поле в электротехнических устройствах(12час)

Поверхностный эффект в электротехнических устройствах. Явление поверхностного эффекта. Поверхностный электрический эффект прямоугольной шины. Поверхностный электрический эффект в круговом электрическом цилиндре. Поверхностный магнитный эффект в плоском ферромагнитном листе. Эффект близости двух параллельных токопроводящих шин. Распространение электромагнитного поля в коаксиальном кабеле.

Виды учебных занятий:

Лекция : Электромагнитное поле в электротехнических устройствах. - 1 час

5. ПЕРЕЧЕНЬ УЧЕБНО-МЕТОДИЧЕСКОГО ОБЕСПЕЧЕНИЯ ДЛЯ САМОСТОЯТЕЛЬНОЙ РАБОТЫ ОБУЧАЮЩИХСЯ ПО ДИСЦИПЛИНЕ

5.1. Тема контрольной работы

Расчет электрических цепей постоянного и переменного тока

5.2. Темы курсовых работ

Учебным планом не предусмотрены

5.3. Перечень методических рекомендаций

№ п/п	Наименование
1	Методические рекомендации по подготовке к практическим занятиям
2	Методические рекомендации по подготовке к лабораторным работам
3	Методические рекомендации по выполнению контрольной работы

5.4. Перечень вопросов для подготовки к зачету

Модуль 1. Линейные электрические цепи

- 1 Электрический ток и напряжение. Мгновенная мощность
- 2 Идеальные элементы – сопротивление, индуктивность, емкость
- 3 Соотношение между током и напряжением в идеальных элементах цепи
- 4 Закон Ома и законы Кирхгофа для цепей постоянного тока
- 5 Расчет простых цепей постоянного тока
- 6 Расчет сложных цепей постоянного ток по 1-му и 2-му законам Кирхгофа
- 7 Баланс мощностей цепи постоянного тока
- 8 Векторные диаграммы и их применение к расчету цепей синусоидального тока
- 9 Действующие значения синусоидальных токов и напряжений
- 10 Синусоидальные ток и напряжение.
- 11 Цепь с последовательным соединением R, L, C при синусоидальном напряжении
- 12 Цепь с параллельным соединением R, L, C при синусоидальном напряжении
- 13 Мощность цепи синусоидального тока
- 14 Комплексный метод расчета цепей синусоидального тока
- 15 Метод контурных токов
- 16 Метод узловых напряжений (узловых потенциалов)

- 17 Метод эквивалентного источника
- 18 Метод наложения
- 19 Баланс мощностей цепи синусоидального тока
- 20 Резонанс в последовательной цепи из элементов R, L, C (резонанс напряжений)
- 21 Резонанс в параллельной цепи из элементов R, L, C (резонанс токов)
- 22 Особенности расчета цепей синусоидального тока при наличии взаимных индуктивностей
- 23 Цепь с трансформаторной связью между катушками
- 24 Соединение трехфазной цепи звездой
- 25 инение трехфазной цепи треугольником
- 26 Мощность трехфазной цепи
- 27 Метод симметричных составляющих
- Цепи с распределенными параметрами

по Модулю 2

Линейные электрические цепи при несинусоидальных периодических напряжениях и токах. Переходные процессы. Нелинейные цепи

1. Расчет линейных цепей с несинусоидальными ЭДС
2. Мощность в цепи при несинусоидальном токе и напряжении
3. Переходные процессы. Законы коммутации. Начальные условия
4. Классический метод расчета переходных процессов
5. Расчет переходных процессов в цепях с одним накопителем энергии - индуктивностью
6. Расчет переходных процессов в цепях с одним накопителем энергии – емкостью
7. Расчет переходных процессов в цепях, содержащих элементы R, L, C
8. Применение интегрального преобразования Лапласа для расчета переходных процессов (операторный метод)
9. Операторные уравнения и схемы замещения элементов R, L, C
10. Методика расчета переходных процессов операторным методом
11. Элементы нелинейных электрических цепей, их характеристики и параметры
12. Нелинейные свойства ферромагнитных материалов
13. Расчеты электрической цепи при последовательном и параллельном соединении нелинейных резистивных элементов
14. Законы и параметры магнитных цепей
15. Метод эквивалентных синусоид и области его применения
16. Электромагнитные процессы в катушке с ферромагнитным сердечником

17. Схема замещения и векторная диаграмма катушки с ферромагнитным сердечником
18. Аналитическая связь между электрическими и магнитными явлениями
19. Переходные процессы в нелинейных электрических цепях, метод кусочно-линейной аппроксимации

по Модулю 3.

Теория электромагнитного поля

1. Векторы электромагнитного поля
2. Напряженность и потенциал электрического поля
3. Магнитная индукция и магнитный поток
4. Аналитическая связь между электрическими и магнитными явлениями
5. Принцип непрерывности магнитного потока и тока
6. Модель электростатического поля
7. Закон Кулона. Напряженность точечного заряда
8. Теорема Гаусса и постулат Максвелла.
9. Модель магнитостатического поля
10. Граничные условия в магнитном поле
11. Граничные условия в электрическом поле
12. Связь векторов поля в поляризуемых средах
13. Понятие о сопротивлении и индуктивности в случае пространственных токов
14. Сопротивление заземления
15. Расчет индуктивностей
16. Расчет взаимных индуктивностей
17. Расчет электрических емкостей
18. Законы Кирхгофа для магнитных цепей
19. Законы Кирхгофа для магнитных цепей
20. Метод зеркальных изображений
21. Метод электростатической аналогии
22. Метод наложения (суперпозиции)
23. Уравнения Пуассона и Лапласа для скалярного потенциала
24. Уравнения Максвелла в проводящей среде
25. Плоская электромагнитная волна в проводящей среде
26. Теорема Умова-Пойнтинга
27. Вектор Пойнтинга и передача электромагнитной энергии
28. Поверхностный эффект в электротехнических устройствах
29. Эффект близости для двух параллельных токопроводящих шин
30. Распространение электромагнитного поля в коаксиальном кабеле
31. Способы ослабления поверхностного эффекта в токопроводах и магнитопроводах
32. Электромагнитная среда и ее формирование
33. Экранирование активное
34. Экранирование пассивное

35. Средства снижения внешних электромагнитных полей
36. Стандарты и нормативные документы электромагнитной совместимости
37. Назначение экранирования
38. Экранирование магнитных полей
39. Экранирование электростатических полей
40. Экранирование низкочастотных электромагнитных полей
41. Экранирование высокочастотных электромагнитных полей

6. ФОНД ОЦЕНОЧНЫХ СРЕДСТВ ДЛЯ ПРОВЕДЕНИЯ ПРОМЕЖУТОЧНОЙ АТТЕСТАЦИИ ОБУЧАЮЩИХСЯ ПО ДИСЦИПЛИНЕ

Фонд оценочных средств для проведения промежуточной аттестации обучающихся по дисциплине по решению кафедры оформлен отдельным приложением к рабочей программе.

7. ПЕРЕЧЕНЬ ОСНОВНОЙ И ДОПОЛНИТЕЛЬНОЙ УЧЕБНОЙ ЛИТЕРАТУРЫ, НЕОБХОДИМОЙ ДЛЯ ОСВОЕНИЯ ДИСЦИПЛИНЫ

Основной:

1. Козлова И. С. Электротехника [Электронный учебник] :

Учебное пособие / Козлова И. С., 2012, Научная книга.

Режим доступа: <http://iprbookshop.ru/6271>

2. Лихачев В. Л. Электротехника [Электронный учебник] :

Учебное пособие / Лихачев В. Л., 2008, СОЛОН-ПРЕСС. - 608 с..

Режим доступа: <http://iprbookshop.ru/8706>

Дополнительный:

1. Башарин С. А. Теоретические основы электротехники. Теория электрических цепей и электромагнитного поля : учеб. пособие для вузов / С. А. Башарин, В. В. Федоров, 2007, Академия. - 303, [1] с.

2. Теоретические основы электротехники. Стационарные процессы в линейных электрических цепях :

учеб.-метод. комплекс / сост.: А. Л. Виноградов, Б. Е. Синдаловский, 2008, Изд-во СЗТУ. - 295, [1] с. включ. обл. с.

3. Евсеев М. Е. Теоретические основы электротехники : сборник тестовых задач по линейным цепям при установившихся процессах : сборник / М. Е. Евсеев, 2006, Изд-во СЗТУ. - 82 с.

4. Евсеев М. Е. Теоретические основы электротехники : учеб. пособие для вузов / М. Е. Евсеев, 2008, Политехника. - 378, [1] с.

5. Теоретические основы электротехники : учебник для вузов : в 3 т. / К. С. Демирчян [и др.]. – (Учебник для вузов). Т. 3, 2006. - 376 с.

6. Электротехника и электроника [Электронный учебник] : Учебник. Т. 1 : Электротехника и электроника / Ю. Е. Бабичев, 2007

Режим доступа: <http://www.iprbookshop.ru/6640>

Программное обеспечение

1. ППП MS Office 2016
2. Текстовый редактор Блокнот
3. Браузеры IE, Google Chrome, Mozilla Firefox

8. ПЕРЕЧЕНЬ РЕСУРСОВ ИНФОРМАЦИОННО – ТЕЛЕКОММУНИКАЦИОННОЙ СЕТИ "ИНТЕРНЕТ", НЕОБХОДИМЫХ ДЛЯ ОСВОЕНИЯ ДИСЦИПЛИНЫ

1. Электронная информационно-образовательная среда АНО ВО "СЗТУ" (ЭИОС СЗТУ) [Электронный ресурс]. - Режим доступа: <http://edu.nwotu.ru/>
2. Электронная библиотека [Электронный ресурс]. - Режим доступа: <http://lib.nwotu.ru:8087/jirbis2/>
3. Электронно-библиотечная система IPRbooks [Электронный ресурс]. - Режим доступа: <http://www.iprbookshop.ru/>
4. Информационная система "Единое окно доступа к образовательным ресурсам" [Электронный ресурс]. - Режим доступа: <http://window.edu.ru/>
5. Информационная системы доступа к электронным каталогам библиотек сферы образования и науки (ИС ЭКБСОН) [Электронный ресурс]. - Режим доступа: <http://www.vlibrary.ru/>

9. МЕТОДИЧЕСКИЕ УКАЗАНИЯ ПО ОСВОЕНИЮ ДИСЦИПЛИНЫ

Преподавание дисциплины предусматривает следующие формы организации учебного процесса: лекции, практические занятия, лабораторную работу, контрольную работу, самостоятельную работу студента, консультации.

При изучении учебной дисциплины студенту необходимо руководствоваться следующими методическими указаниями.

9.1. При изучении тем из модулей повторить лекционный учебный материал, изучить рекомендованную литературу, а также учебный материал, находящийся в указанных информационных ресурсах.

На завершающем этапе изучения тем необходимо, воспользовавшись предложенными вопросами для самоконтроля, размещенных в электронной информационной образовательной среде (ЭИОС), проверить качество усвоения учебного материала.

В случае затруднения в ответах на поставленные вопросы рекомендуется повторить учебный материал.

9.2. После изучения модуля дисциплины необходимо пройти контрольный тест по данному модулю с целью оценивания знаний и получения баллов.

9.3. После изучения модулей приступить к выполнению контрольной работы, руководствуясь методическими рекомендациями

9.4. В завершении изучения учебной дисциплины в семестре студент обязан пройти промежуточную аттестацию. Вид промежуточной аттестации определяется рабочим учебным планом. Форма проведения промежуточной

аттестации – компьютерное тестирование с использованием автоматизированной системы тестирования знаний студентов в ЭИОС.

9.5. К промежуточной аттестации допускаются студенты, выполнившие требования рабочего учебного плана и набравшие достаточное количество баллов за учебную работу в соответствии с балльно-рейтинговой системой.

9.6. Особенности освоения дисциплины для инвалидов и лиц с ограниченными возможностями здоровья

Обучение обучающихся с ограниченными возможностями здоровья при необходимости, по личному заявлению, осуществляется на основе адаптированной рабочей программы с использованием специальных методов обучения и дидактических материалов, составленных с учетом особенностей психофизического развития, индивидуальных возможностей и состояния здоровья таких обучающихся (обучающегося).

10. ПЕРЕЧЕНЬ ИНФОРМАЦИОННЫХ ТЕХНОЛОГИЙ, ИСПОЛЬЗУЕМЫХ ПРИ ОСУЩЕСТВЛЕНИИ ОБРАЗОВАТЕЛЬНОГО ПРОЦЕССА ПО ДИСЦИПЛИНЕ

При осуществлении образовательного процесса по дисциплине используются следующие информационные технологии:

1. Internet – технологии:

WWW (англ. World Wide Web – Всемирная Паутина) – технология работы в сети с гипертекстами;

FTP (англ. File Transfer Protocol – протокол передачи файлов) – технология передачи по сети файлов произвольного формата;

IRC (англ. Internet Relay Chat – поочередный разговор в сети, чат) – технология ведения переговоров в реальном масштабе времени, дающая возможность разговаривать с другими людьми по сети в режиме прямого диалога;

ICQ (англ. I seek you – я ищу тебя, можно записать тремя указанными буквами) – технология ведения переговоров один на один в синхронном режиме.

2. Дистанционное обучение с использованием ЭИОС на платформе Moodle.

3. Технология мультимедиа в режиме диалога.

4. Технология неконтактного информационного взаимодействия (виртуальные кабинеты, лаборатории).

5. Гипертекстовая технология (электронные учебники, справочники, словари, энциклопедии) и т.д.

11. ОПИСАНИЕ МАТЕРИАЛЬНО-ТЕХНИЧЕСКОЙ БАЗЫ, НЕОБХОДИМОЙ ДЛЯ ОСУЩЕСТВЛЕНИЯ ОБРАЗОВАТЕЛЬНОГО ПРОЦЕССА ПО УЧЕБНОЙ ДИСЦИПЛИНЕ

1. Виртуальные аналоги специализированных кабинетов и лабораторий.
2. Библиотека.
3. Справочно-правовая система Консультант Плюс.
4. Электронная информационно-образовательная среда университета.
5. Локальная сеть с выходом в Интернет.

12. БАЛЛЬНО-РЕЙТИНГОВАЯ СИСТЕМА ОЦЕНКИ ЗНАНИЙ Модуль 1.

Вид учебной работы, за которую ставятся баллы	баллы
Участие в online занятиях, прослушивание видео лекций	5
Контрольный тест по модулю 1(темы 1.1-1.3)	5
Контрольный тест по модулю 1(темы 1.4-1.5)	5
Контрольный тест по модулю 1(темы 1.6-1.9)	6
Лабораторная работа №1	5
Лабораторная работа №2	5
Лабораторная работа №3	5
Практическая работа	4
Контрольная работа	30
Итого за учебную работу	70
Промежуточная аттестация (итоговый контрольный тест)	30
Всего	100

Балльная шкала оценки экзамена

Неудовлетворительно	менее 51
Удовлетворительно	51 – 68
Хорошо	69 – 85
Отлично	86 – 100

Оценка по контрольной работе

Оценка	Количество баллов
отлично	27-30
хорошо	23-26
удовлетворительно	18-22
неудовлетворительно	менее 18

Модуль 2.

Вид учебной работы, за которую ставятся баллы	баллы
Участие в online занятиях, прослушивание видео лекций	5
Контрольный тест по модулю 2(темы 2.1-2.3)	6
Контрольный тест по модулю 2(темы 2.4-2.5)	6
Контрольный тест по модулю 2(темы 2.6-2.7)	5
Лабораторная работа	10
Практическая работа	8
Контрольная работа	30
Итого за учебную работу	70
Промежуточная аттестация (итоговый контрольный тест)	30
Всего	100

Минимальный балл допуска к зачету	Не менее 51
Незачтено	Менее 51
Зачтено	51-100

Оценка по контрольной работе

Оценка	Количество баллов
отлично	27-30
хорошо	23-26
удовлетворительно	18-22
неудовлетворительно	менее 18

Модуль 3.

Вид учебной работы, за которую ставятся баллы	баллы
Участие в online занятиях, прослушивание видео лекций	5
Контрольный тест по модулю № 3(темы 3.1-3.2)	8
Контрольный тест по модулю № 3(темы 3.3-3.4)	9
Контрольный тест по модулю № 3(темы 3.5-3.7)	9
Контрольный тест по модулю № 3(темы 3.8-3.10)	9
Контрольная работа	30
Итого за учебную работу	70
Промежуточная аттестация (итоговый контрольный тест)	30
Всего	100

Балльная шкала оценки экзамена

Неудовлетворительно	менее 51
Удовлетворительно	51 – 68
Хорошо	69 – 85
Отлично	86 – 100

Оценка по контрольной работе

Оценка	Количество баллов
отлично	27-30
хорошо	23-26
удовлетворительно	18-22
неудовлетворительно	менее 18

ФОНД ОЦЕНОЧНЫХ СРЕДСТВ

1. Перечень формируемых компетенций

Профессиональные (ПК)

<i>Код компетенции</i>	<i>Наименование и (или) описание компетенции</i>
ПК-1	Способностью участвовать в планировании, подготовке и выполнении типовых экспериментальных исследований по заданной методике.
ПК-2	способностью обрабатывать результаты экспериментов
ПК-7	Готовностью обеспечивать требуемые режимы и заданные параметры технологического процесса по заданной методике.
ПК-8	Способностью использовать технические средства для измерения и контроля основных параметров технологического процесса
ПК-12	Готовностью к участию в испытаниях вводимого в эксплуатацию электроэнергетического и электротехнического оборудования
ПК-13	Способностью участвовать в пуско-наладочных работах
ПК-16	Готовностью к участию и выполнению ремонтов оборудования по заданной методике

2. Паспорт фонда оценочных средств

№ п/п	Контролируемые модули (темы) дисциплины	Код контролируемой компетенции (или ее части)	Наименование оценочного средства
1	Модуль 1. Линейные электрические цепи	ПК-1,2,7,8,12,13,16	Контрольный тест 1 Практическая работа Лабораторная работа 1,2,3
2	Модуль2. Нелинейные электрические цепи	ПК-1,2,7,8,12,13,16	Контрольный тест 2 Практическая работа Лабораторная работа
3	Модуль 3. Теория электромагнитного поля	ПК-1,2,7,8,12,13,16	Контрольный тест 3 Контрольная работа

3. Показатели и критерии оценивания компетенций по этапам формирования, описание шкал оценивания

Этапы освоения компетенции	Показатели достижения заданного уровня освоения компетенций	Критерии оценивания результатов обучения				
		1	2	3	4	5
Первый этап	Знать ПК-1,2,7,8,12,13,16 основные понятия, используемые в рамках направления - методы расчета и анализа линейных электрических цепей постоянного и переменного токов, методы расчета нелинейных электрических и магнитных цепей - ; методы расчета электрических, магнитных и электромагнитных полей	Н е з н а е т	Знает: - основные понятия и определения, используемые в рамках направления Не знает: методы расчета и анализа линейных электрических цепей постоянного и переменного токов, методы расчета нелинейных электрических и магнитных цепей, методы расчета электрических, магнитных и электромагнитных полей	Знает: - основные понятия и определения, используемые в рамках направления. . методы расчета и анализа линейных электрических цепей постоянного и переменного токов, Не знает методы расчета нелинейных электрических и магнитных цепей - методы расчета электрических, магнитных и электромагнитных полей	Знает: - основные понятия и определения, используемые в рамках направления. . методы расчета и анализа линейных электрических цепей постоянного и переменного токов, методы расчета нелинейных электрических и магнитных цепей - Не знает: методы расчета переходных процессов в электрических цепях; методы расчета электрических, магнитных и электромагнитных полей	Знает: - основные понятия и определения, используемые в рамках направления. . методы расчета и анализа линейных электрических цепей постоянного и переменного токов, методы расчета нелинейных электрических и магнитных цепей методы расчета электрических, магнитных и электромагнитных полей
Второй этап	Уметь ПК-1,2,7,8,12,13,16 Пользоваться электроизмерительными приборами для измерения параметров электрических и магнитных цепей; проводить расчет линейных электрических цепей постоянного и переменного тока определять параметры и характеристики типовых электротехнических	Н е у м е т	.. Умеет Пользоваться электроизмерительными приборами для измерения параметров электрических и магнитных цепей; Не умеет проводить расчет линейных электрических цепей постоянного и переменного тока определять параметры и характеристики типовых	. Умеет Пользоваться электроизмерительными приборами для измерения параметров электрических и магнитных цепей; проводить расчет линейных электрических цепей постоянного и переменного тока Не умеет	Умеет Пользоваться электроизмерительными приборами для измерения параметров электрических и магнитных цепей; . проводить расчет линейных электрических цепей постоянного и переменного тока	Умеет Пользоваться электроизмерительными приборами для измерения параметров электрических и магнитных цепей; проводить расчет линейных электрических цепей постоянного и переменного тока определять параметры и характеристики типовых

	устройств. определять параметры электрического, магнитного и электромагнитного полей.		электротехнических устройств. определять параметры электрического, магнитного и электромагнитного полей.	определять параметры и характеристик и типовых электротехнических устройств. определять параметры электрического, магнитного и электромагнитного полей.	определять параметры и характеристики типовых электротехнических устройств Не умеет: определять параметры электрического, магнитного и электромагнитного полей.	электротехнических устройств. определять параметры электрического, магнитного и электромагнитного полей.
Третий этап	Владеть ПК-1,2,7,8,12,13,16 способностью обрабатывать результаты экспериментов; использовать методы анализа и моделирования электрических цепей участвовать в планировании, подготовке и выполнении типовых экспериментальных исследований ; применять, методы анализа и моделирования, при решении профессиональных задач	Не владеет способностью обрабатывать результаты экспериментов; использовать методы анализа и моделирования электрических цепей участвовать в планировании, подготовке и выполнении типовых экспериментальных исследований. применять методы анализа и моделирования, при решении профессиональных задач	Владеет способностью обрабатывать результаты экспериментов; Не владеет способностью использовать методы анализа и моделирования электрических цепей участвовать в планировании, подготовке и выполнении типовых экспериментальных исследований. применять методы анализа и моделирования, при решении профессиональных задач	Владеет способностью обрабатывать результаты экспериментов; использовать методы анализа и моделирования электрических цепей Не владеет способностью участвовать в планировании, подготовке и выполнении типовых экспериментальных исследований , при решении профессиональных задач	Владеет способностью обрабатывать результаты экспериментов; использовать методы анализа и моделирования электрических цепей; способностью участвовать в планировании, подготовке и выполнении типовых экспериментальных исследований Не владеет применять методы анализа и моделирования , при решении профессиональных задач	Владеет способностью обрабатывать результаты экспериментов; использовать методы анализа и моделирования электрических цепей участвовать в планировании, подготовке и выполнении типовых экспериментальных исследований ; применять, методы анализа и моделирования, при решении профессиональных задач

4. Шкалы оценивания

Модуль 1.

Вид учебной работы, за которую ставятся баллы	баллы
Участие в online занятиях, прослушивание видео лекций	5
Контрольный тест по модулю 1(темы 1.1-1.3)	5
Контрольный тест по модулю 1(темы 1.4-1.5)	5
Контрольный тест по модулю 1(темы 1.6-1.9)	6
Лабораторная работа №1	5
Лабораторная работа №2	5
Лабораторная работа №3	5
Практическая работа	4
Контрольная работа	30
Итого за учебную работу	70
Промежуточная аттестация (итоговый контрольный тест)	30
Всего	100

Балльная шкала оценки экзамена

Неудовлетворительно	менее 51
Удовлетворительно	51 – 68
Хорошо	69 – 85
Отлично	86 – 100

Модуль 2.

Вид учебной работы, за которую ставятся баллы	баллы
Участие в online занятиях, прослушивание видео лекций	5
Контрольный тест по модулю 2(темы 2.1-2.3)	6
Контрольный тест по модулю 2(темы 2.4-2.5)	6
Контрольный тест по модулю 2(темы 2.6-2.7)	5
Лабораторная работа	10
Практическая работа	8
Контрольная работа	30
Итого за учебную работу	70
Промежуточная аттестация (итоговый контрольный тест)	30
Всего	100

Минимальный балл допуска к зачету	Не менее 51
Незачтено	Менее 51
Зачтено	51-100

Модуль 3.

Вид учебной работы, за которую ставятся баллы	баллы
Участие в online занятиях, прослушивание видео лекций	5
Контрольный тест по модулю № 3(темы 3.1-3.2)	8
Контрольный тест по модулю № 3(темы 3.3-3.4)	9
Контрольный тест по модулю № 3(темы 3.5-3.7)	9
Контрольный тест по модулю № 3(темы 3.8-3.10)	9
Контрольная работа	30
Итого за учебную работу	70
Промежуточная аттестация (итоговый контрольный тест)	30
Всего	100

Балльная шкала оценки экзамена

Неудовлетворительно	менее 51
Удовлетворительно	51 – 68
Хорошо	69 – 85
Отлично	86 – 100

5. Типовые контрольные задания или иные материалы, необходимые для оценки знаний, умений, навыков и (или) опыта деятельности, характеризующих этапы формирования компетенций при изучении учебной дисциплины в процессе освоения образовательной программы

5.1. Типовой вариант задания на контрольную работу.

Расчет электрических цепей постоянного и переменного тока

Разветвленная электрическая цепь синусоидального тока содержит два источника ЭДС \dot{E}_1 , \dot{E}_2 и один источник тока \dot{J} . Параметры источников и сопротивления всех ветвей цепи известны.

Требуется:

- преобразовать источник тока в эквивалентный источник ЭДС;
- составить систему уравнений для определения токов во всех ветвях цепи, непосредственно используя 1-й и 2-й законы Кирхгофа;
- записать полученную систему уравнений в матричной форме.

Данные для расчета приведены в табл. 5.1

Таблица 5.1

Последняя, пред- последняя или третья от конца цифра шифра студента	1	2	3	4	5	6	7	8	9	0
\dot{E}_1 , В	$j5$	$-j10$	$j6$	$-j6$	$j7$	$-j7$	$j8$	$-j8$	$j10$	$-j10$
\dot{E}_2 , В	$-j10$	$j5$	$j3$	$-j3$	$-j4$	$j4$	$j5$	$-j5$	$-j6$	$j6$
Значения \dot{E}_1 и \dot{E}_2 выбираются по последней цифре шифра										
\dot{J} , А	$-j3$	$j2$	$-j1$	$j1$	$j4$	$-j3$	$-j4$	$j5$	$j6$	$-j6$
R , Ом										
Значения \dot{J} и R выбираются по предпоследней цифре шифра										
X_L , Ом	2	2	4	4	1	1	3	3	5	5
X_C , Ом	5	5	3	3	4	4	2	2	1	1
номер схемы на рис. 7.1	1	1	2	2	3	3	4	4	5	5
Значения X_L , X_C и номер схемы выбираются по третьей цифре шифра										

5.2. Типовой вариант задания на лабораторную работу

Исследование свойств трехфазной цепи при соединении потребителей звездой
Исследование линейной электрической цепи RLC
Исследование линейных элементов электрических цепей

5.3. Типовой вариант задания на практическую работу

Часть 1

Расчет простых цепей постоянного тока
Расчет цепей синусоидального тока с помощью векторных диаграмм
Расчет частотных характеристик электрических цепей

Часть 2

Расчет переходных процессов в линейных электрических цепях
Расчет магнитных цепей постоянного тока

5.4. Типовой тест промежуточной аттестации

1. Укажите неизвестные величины, относительно которых составляется система уравнений по первому и второму законам Кирхгофа?

- a. Токи во всех ветвях цепи.
- b. Токи в независимых контурах.
- c. Токи во внешних контурах.
- d. Напряжения между узлами.
- e. Токи во всех контурах цепи.

2. Как соединить фазы приемника для его работы при $U_{\text{л}} = 660 \text{ В}$?

- a. треугольником
- b. последовательно
- c. параллельно
- d. звездой

3. Что лежит в основе метода симметричных составляющих?

- a. . Разложение несимметричных трехфазных систем ЭДС, токов и напряжений на три симметричные составляющие: прямую, обратную и нулевую по-последовательности.
- b. Замена трех симметричных составляющих: прямую, обратную и нулевую последовательности на одну несимметричную систему
- c. . Замена несимметричной системы одной эквивалентной симметричной системой прямой последовательности.
- d. Замена несимметричной нагрузки (не равной друг другу) эквивалентной симметричной.

4. Требуется рассчитать цепь по законам Кирхгофа. Чему равно число уравнений составленных по второму закону Кирхгофа?

- a. На единицу меньше числа узлов.
- b. На единицу больше числа узлов.
- c. Числу ветвей цепи.

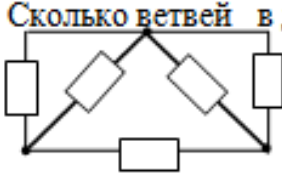
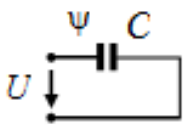
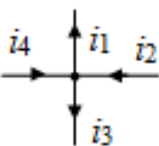
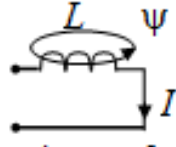
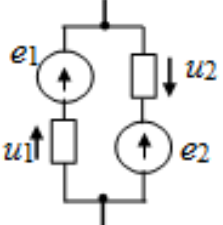
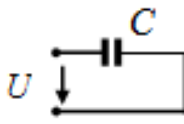
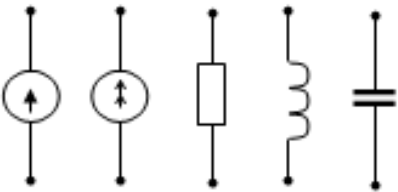
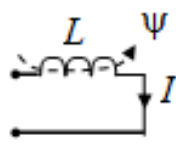
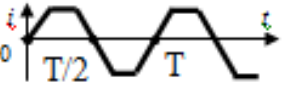
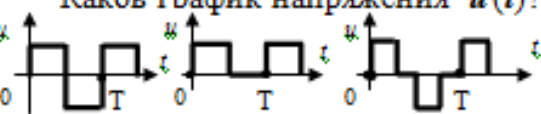
- d. Число независимых контуров цепи.
- e. Число узлов цепи.

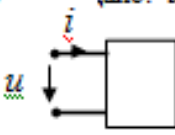





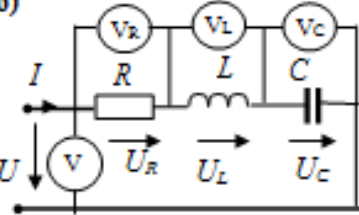
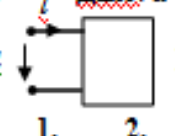

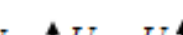

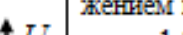
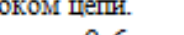
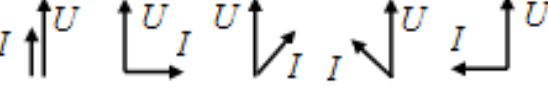
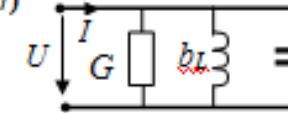
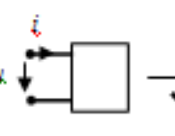
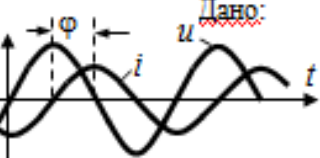
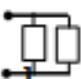
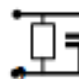
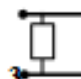

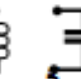
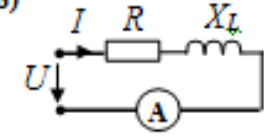
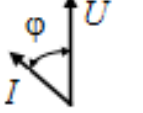
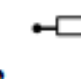
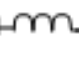
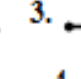
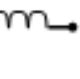
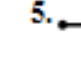
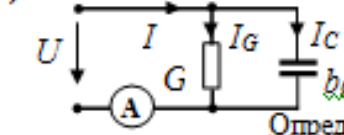
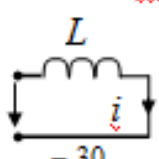
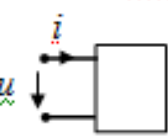
5. Зависят ли вторичные параметры от первичных параметров?

- a. Да
- b. Нет
- c. Зависят только на частотах входного напряжения больше 1 МГц
- d. Зависят только на низких частотах входного напряжения

6. При каких условиях в цепи, представленной на рисунке первого вопроса, возникает резонанс?

- a. $X_L + 1/X_C = 0$
- b. $X_L - 1/X_C = \infty$
- c. $R = X_L$
- d. $R = 1/X_C$
- e. $X_L - 1/X_C = 0$

<p>1) Дана схема цепи. Сколько ветвей в данной цепи?</p>  <p>5 4 3 6 7</p> <p>1. 2. 3. 4. 5.</p>	<p>6) Дано: $C = 1000 \text{ мкФ}$; $U = 100 \text{ В}$.</p>  <p>Определите заряд конденсатора q, Кл.</p> <p>0,1 0,2 0,3 0,4 0,5</p> <p>1. 2. 3. 4. 5.</p>
<p>2) Найдите правильное уравнение:</p>  <p>1. $-i_1 - i_2 - i_3 - i_4 = 0$ 2. $-i_1 + i_2 - i_3 + i_4 = 0$ 3. $+i_1 + i_2 - i_3 - i_4 = 0$ 4. $-i_1 - i_2 + i_3 + i_4 = 0$ 5. $-i_1 - i_2 - i_3 + i_4 = 0$</p>	<p>7) Дано: $L = 10 \text{ мГн}$; $I = 100 \text{ А}$.</p>  <p>Определите потокосцепление катушки Ψ, Вб.</p> <p>4 3 2 1 0,5</p> <p>1. 2. 3. 4. 5.</p>
<p>3) Укажите правильное уравнение:</p>  <p>1. $e_1 + e_2 = u_1 + u_2$ 2. $e_1 + e_2 = -u_1 - u_2$ 3. $e_1 - e_2 = u_1 + u_2$ 4. $e_1 - e_2 = u_1 - u_2$ 5. $e_1 - e_2 = -u_1 - u_2$</p>	<p>8) Дано: $W_3 = 0,05 \text{ Дж}$; $C = 10 \text{ мкФ}$.</p>  <p>Определите напряжение на конденсаторе U, В.</p> <p>500 400 300 200 100</p> <p>1. 2. 3. 4. 5.</p>
<p>4) Каково графическое изображение источника тока:</p>  <p>1. 2. 3. 4. 5.</p>	<p>9) Дано: $L = 2 \text{ мГн}$; $I = 100 \text{ А}$.</p>  <p>Определите энергию магнитного поля катушки W_M, Дж.</p> <p>25 20 15 10 5</p> <p>1. 2. 3. 4. 5.</p>
<p>5) По какому соотношению определяется энергия магнитного поля линейной цепи?</p> <p>$\frac{\Psi}{i}$ Li $\frac{Cu^2}{2}$ $\frac{q}{u}$ $\frac{Li^2}{2}$</p> <p>1. 2. 3. 4. 5.</p>	<p>10) Дан график тока $i(t)$</p>  <p>Каков график напряжения $u(t)$?</p>  <p>1. 2. 3.</p>

<p>1) Дано: $u = 282\sin(942t - 20^\circ)$ В; $i = 28,2\sin(942t - 50^\circ)$ А. Определите, какая это цепь:</p>  <p>1.  3.  5.  2.  4. </p>	<p>6) Даны показания вольтметров: $V = 50$ В; $V_C = 40$ В; $V_L = 70$ В.</p>  <p>Определите показание V_R, вольт.</p> <p>100 $\sqrt{50}$ 10 50 30</p> <p>1. 2. 3. 4. 5.</p>
<p>2) Дано: $u = 120\sin(628t + 130^\circ)$ В; $i = 10\sin(628t - 40^\circ)$ А. Какова векторная диаграмма цепи?</p>  <p>1.  2.  3.  4.  5. </p> 	<p>7) Дано: $G = 0,6$ См; $b_L = 1,2$ См; $b_C = 0,4$ См.</p>  <p>Определите угол сдвига фаз ϕ между напряжением и током цепи.</p> <p>$\arctg \frac{1,2}{0,4}$, $\arctg \frac{0,6}{0,4}$, $\arctg \frac{0,6}{0,8}$, $\arctg \frac{0,8}{0,6}$</p> <p>1. 2. 3. 4.</p>
<p>3) Дано:</p>   <p>Какая это цепь?</p> <p>1.  2.  3.  4.  5. </p>	<p>8) Дано: $U = 10$ В; $R = 3$ Ом; $X_L = 4$ Ом.</p>  <p>Определите показание амперметра, ампер.</p> <p>2 3 4 5 6</p> <p>1. 2. 3. 4. 5.</p>
<p>4) Дана векторная диаграмма цепи. Укажите какая это цепь?</p>  <p>1.  2.  3.  4.  5. </p>	<p>9) Дано: $U = 10$ В; $G = 0,8$ См; $b_C = 0,6$ См.</p>  <p>Определите показание амперметра, ампер.</p> <p>1 2 3 4 5</p> <p>1. 2. 3. 4. 5.</p>
<p>5) Дано: $u = 100\sin(314t + 30^\circ)$ В;</p>  <p>Какова начальная фаза тока в градусах?</p> <p>0 -30 30 -60 120</p> <p>1. 2. 3. 4. 5.</p>	<p>10) Дано: $u = 100\sqrt{2}\sin(\omega t + 20^\circ)$ В; $i = 10\sqrt{2}\sin(\omega t - 40^\circ)$ А.</p>  <p>Определите активную мощность цепи, ватт.</p> <p>1000 700 500 400 200</p> <p>1. 2. 3. 4. 5.</p>

6. Методические материалы, определяющие процедуры оценивания знаний, умений, навыков и (или) опыта деятельности, характеризующих этапы формирования компетенций

6.1.Итоговый контрольный тест доступен студенту только во время тестирования, согласно расписания занятий или в установленное деканатом время.

6.2.Студент информируется о результатах текущей успеваемости.

6.3.Студент получает информацию о текущей успеваемости, начислении бонусных

баллов и допуске к процедуре итогового тестирования от преподавателя или в ЭИОС.

6.4. Производится идентификация личности студента.

6.5. Студентам, допущенным к промежуточной аттестации, открывается итоговый контрольный тест.

6.6. Тест закрывается студентом лично по завершении тестирования или автоматически по истечении времени тестирования.