

Автономная некоммерческая организация высшего образования  
«СЕВЕРО-ЗАПАДНЫЙ ОТКРЫТЫЙ ТЕХНИЧЕСКИЙ УНИВЕРСИТЕТ»



«Утверждаю»

Проректор по УМР

О.М. Вальц

13 сентября 2018 г.

**Рабочая программа дисциплины**  
**«ЭЛЕКТРОННЫЕ УСТРОЙСТВА УПРАВЛЕНИЯ И**  
**АВТОМАТИКИ»**

Направление подготовки:

**13.03.02 Электроэнергетика и электротехника**

Профили подготовки:

**13.03.02.1 Электромеханика**

**13.03.02.2 Электроэнергетические системы и сети**

**13.03.02.3 Электрические и электронные аппараты**

**13.03.02.4 Электроснабжение**

Квалификация (степень):

**бакалавр**

Форма обучения:

**заочная**

Санкт-Петербург, 2018

Рабочая программа дисциплины «Электронные устройства управления и автоматики» разработана в соответствии с требованиями ФГОС ВО по направлению 13.03.02 «Электроэнергетика и электротехника».

Основным документом для разработки рабочей программы является рабочий учебный план по направлению 13.03.02 «Электроэнергетика и электротехника» Профили подготовки:

13.03.02.1 Электромеханика

13.03.02.2 Электроэнергетические системы и сети

13.03.02.3 Электрические и электронные аппараты

13.03.02.4 Электроснабжение

*Учебные и методические материалы по учебной дисциплине размещены в электронной информационно-образовательной среде университета*

**Разработчик:** В.Л.Беляев, д.т.н., профессор

**Рецензент:** Ю.В. Куклев к.т.н., доцент, кафедры «Электроэнергетики и электротехники», Санкт-Петербургский политехнический университет Петра Великого

Рабочая программа рассмотрена на заседании кафедры Электроэнергетики и автомобильного транспорта «12» сентября 2018 года, протокол №1

## СОДЕРЖАНИЕ

1. ПЕРЕЧЕНЬ ПЛАНИРУЕМЫХ РЕЗУЛЬТАТОВ ОБУЧЕНИЯ ПО ДИСЦИПЛИНЕ, СООТНЕСЕННЫХ С ПЛАНИРУЕМЫМИ РЕЗУЛЬТАТАМИ ОСВОЕНИЯ ОБРАЗОВАТЕЛЬНОЙ ПРОГРАММЫ.....	4
2. МЕСТО УЧЕБНОЙ ДИСЦИПЛИНЫ В СТРУКТУРЕ ОБРАЗОВАТЕЛЬНОЙ ПРОГРАММЫ .....	5
3. ОБЪЕМ ДИСЦИПЛИНЫ В ЗАЧЕТНЫХ ЕДИНИЦАХ .....	5
4. СОДЕРЖАНИЕ УЧЕБНОЙ ДИСЦИПЛИНЫ.....	6
5. ПЕРЕЧЕНЬ УЧЕБНО-МЕТОДИЧЕСКОГО ОБЕСПЕЧЕНИЯ ДЛЯ САМОСТОЯТЕЛЬНОЙ РАБОТЫ ОБУЧАЮЩИХСЯ ПО ДИСЦИПЛИНЕ .....	8
5.1. Темы контрольной работы.....	8
5.2. Темы курсовых работ .....	9
5.3. Перечень методических рекомендаций.....	9
5.4.. Перечень вопросов для подготовки к экзамену .....	9
6 . ФОНД ОЦЕНОЧНЫХ СРЕДСТВ ДЛЯ ПРОВЕДЕНИЯ ПРОМЕЖУТОЧНОЙ АТТЕСТАЦИИ ОБУЧАЮЩИХСЯ ПО ДИСЦИПЛИНЕ.....	10
7. ПЕРЕЧЕНЬ ОСНОВНОЙ И ДОПОЛНИТЕЛЬНОЙ УЧЕБНОЙ ЛИТЕРАТУРЫ, НЕОБХОДИМОЙ ДЛЯ ОСВОЕНИЯ ДИСЦИПЛИНЫ.....	10
8. ПЕРЕЧЕНЬ РЕСУРСОВ ИНФОРМАЦИОННО – ТЕЛЕКОММУНИКАЦИОННОЙ СЕТИ "ИНТЕРНЕТ", НЕОБХОДИМЫХ ДЛЯ ОСВОЕНИЯ ДИСЦИПЛИНЫ.....	11
9. МЕТОДИЧЕСКИЕ УКАЗАНИЯ ПО ОСВОЕНИЮ ДИСЦИПЛИНЫ.....	11
10. ПЕРЕЧЕНЬ ИНФОРМАЦИОННЫХ ТЕХНОЛОГИЙ, ИСПОЛЬЗУЕМЫХ ПРИ ОСУЩЕСТВЛЕНИИ ОБРАЗОВАТЕЛЬНОГО ПРОЦЕССА ПО ДИСЦИПЛИНЕ.....	12
11. ОПИСАНИЕ МАТЕРИАЛЬНО-ТЕХНИЧЕСКОЙ БАЗЫ, НЕОБХОДИМОЙ ДЛЯ ОСУЩЕСТВЛЕНИЯ ОБРАЗОВАТЕЛЬНОГО ПРОЦЕССА ПО УЧЕБНОЙ ДИСЦИПЛИНЕ .....	12
12. БАЛЛЬНО-РЕЙТИНГОВАЯ СИСТЕМА ОЦЕНКИ ЗНАНИЙ .....	13
Приложение.....	14

# 1. ПЕРЕЧЕНЬ ПЛАНИРУЕМЫХ РЕЗУЛЬТАТОВ ОБУЧЕНИЯ ПО ДИСЦИПЛИНЕ, СООТНЕСЕННЫХ С ПЛАНИРУЕМЫМИ РЕЗУЛЬТАТАМИ ОСВОЕНИЯ ОБРАЗОВАТЕЛЬНОЙ ПРОГРАММЫ

1.1. Целями освоения дисциплины «Электронные устройства управления и автоматики» является:

-изучение принципов построения современных бесконтактных электронных аппаратов

-применение электронных аппаратов устройств управления и автоматики;

1.2. Изучение дисциплины «Электронные устройства управления и автоматики» способствует решению следующих задач профессиональной деятельности:

-овладению методами выбора и расчета электронных аппаратов электротехнических системах, в том числе с помощью информационных технологий.

1.3. Процесс изучения дисциплины направлен на формирование следующих компетенций:

## *Профессиональные (ПК)*

<i>Код компетенции</i>	<i>Наименование и (или) описание компетенции</i>
<b>ПК-5</b>	Готовностью определять параметры оборудования объектов профессиональной деятельности
<b>ПК-6</b>	Способностью рассчитывать режимы работы объектов профессиональной деятельности.
<b>ПК-8</b>	Способностью использовать технические средства для измерения и контроля основных параметров технологического процесса
<b>ПК-10</b>	Способностью использовать правила техники безопасности ,производственной санитарии, пожарной безопасности и нормы охраны труда.
<b>ПК-14</b>	Способностью применять методы и технические средства эксплуатационных испытаний и диагностики электроэнергетического и электротехнического оборудования
<b>ПК-17</b>	Готовностью к составлению заявок на оборудование и запасные части и подготовке технической документации на ремонт

1.4. В результате освоения дисциплины обучающийся должен:

- **Знать:** электронные устройства, как средства управления режимами работы, защиты и регулирования параметров электротехнических и электроэнергетических систем; физические явления в электронных аппаратах и основы теории электронных аппаратов; понимать существо задач анализа и синтеза узлов типовых ЭЭА.

**Уметь:** выбирать состав оборудования в схемах электротехнических объектов и применять электронные аппараты управления и автоматики в них.

**Владеть:** методами расчета и выбора электронных аппаратов управления и автоматики в схемах электроэнергетических объектов.

## 2. МЕСТО УЧЕБНОЙ ДИСЦИПЛИНЫ В СТРУКТУРЕ ОБРАЗОВАТЕЛЬНОЙ ПРОГРАММЫ

Дисциплина «Электронные устройства управления и автоматики» относится к вариативной части дисциплин по выбору блока Б.1.

Дисциплина взаимосвязана с дисциплинами опорных учебных дисциплин учебного плана: математика, химия, начертательная геометрия и инженерная графика, физика, информатики, теоретическая механика, физические основы электроники, электрическое и конструкционное материаловедение, теоретические основы электротехники, прикладная механика, метрология, стандартизация и сертификация, основы электромеханики, теоретические основы электротехники, электрические машины, общая энергетика, теория автоматического управления, силовая электроника.

Приобретённые знания будут непосредственно использованы студентами при изучении последующих дисциплин, прохождении производственной практики, написании выпускных квалификационных работ.

## 3. ОБЪЕМ ДИСЦИПЛИНЫ В ЗАЧЕТНЫХ ЕДИНИЦАХ

№ п/п	Наименование модуля и темы учебной дисциплины	Трудоёмкость по учебному плану (час/з.е.)	Виды занятий				Виды контроля		
			Лекции	Лабораторные работы	Практические занятия	Самостоятельная работа	Контрольная работа	Курсовая Р(проект)	Зачёт (экзамен)
1	2	3	4	5	6	7	8	9	10
1	<b>Модуль 1. Магнитные бесконтактные элементы электрических аппаратов</b>	<b>90/2,5</b>	<b>4</b>		<b>5</b>	<b>81</b>			

2	Тема 1.1. Магнитные усилители	45/1,25	2			43			
3	Тема 1.2. Бесконтактные магнитные реле и логические элементы	45/1,25	2		5	38			
4	<b>Модуль 2. Полупроводниковые бесконтактные элементы электрических аппаратов</b>	<b>90/2,5</b>	<b>4</b>		<b>5</b>	<b>81</b>			
5	Тема 2.1 Транзисторные усилители с обратной связью	45/1,25	2			43			
6	Тема 2.2 Тиристорные коммутационные аппараты и гибридные выключатели.	45/1,25	2		5	38			
	<b>Всего</b>	<b>180/5</b>	<b>8</b>		<b>10</b>	<b>162</b>	<b>1</b>		<b>Экз</b>

#### **4. СОДЕРЖАНИЕ УЧЕБНОЙ ДИСЦИПЛИНЫ(180час)**

##### **Модуль 1. Магнитные бесконтактные элементы электрических аппаратов (90часов)**

##### **Тема 1.1. Магнитные усилители (45часов)**

Принцип действия простейшего магнитного усилителя, выполненного на одном ферромагнитном сердечнике.

Основные схемы однотактных магнитных усилителей, выполненных на двух сердечниках.

Рабочий режим дроссельных магнитных усилителей с малым сопротивлением в цепи управления (режим свободного намагничивания). Построение статической характеристики магнитного усилителя. Смещение характеристики. Статические параметры дроссельного магнитного усилителя: КПД и коэффициенты усиления. Динамические параметры: время задержки, постоянная времени, добротность.

Рабочий режим дроссельных магнитных усилителей с большим сопротивлением в цепи управления (режим вынужденного намагничивания).

Некоторые разновидности схем дроссельных магнитных усилителей.

Примеры бесконтактных электрических аппаратов на дросселях насыщения с подмагничиванием: измерительные трансформаторы постоянного тока и напряжения, стабилизаторы тока, регулируемые трансформаторы.

Способы введения и классификация обратных связей. Схемы однотактных магнитных усилителей с внешней, внутренней и смешанной обратной связью. Анализ влияния обратной связи на параметры усилителя. Построение характеристики однотактного усилителя с обратной связью. Релейный режим.

Обратная связь в двухтактных магнитных усилителях. Основные схемы, характеристики и параметры. Время срабатывания и время отпускания.

**Виды учебных занятий:**

Лекция:	Магнитные усилители	2 час.
---------	---------------------	--------

**Тема 1.2. Бесконтактные магнитные реле и логические элементы(45часов)**

Магнитные усилители с самоподмагничиванием. Примеры применения магнитных усилителей с самоподмагничиванием: измерительные трансформаторы постоянного тока, стабилизаторы напряжения, регулируемые трансформаторы, датчики положения.

Принцип построения логических элементов на бесконтактных магнитных реле. Основные логические и функциональные элементы на бесконтактных магнитных реле.

Принцип построения магнитно-полупроводниковых логических элементов. Дроссельные и трансформаторные магнитно-диодные логические элементы. Магнитно-транзисторные логические элементы.

**Виды учебных занятий:**

Лекция:	Бесконтактные магнитные реле и логические элементы	2 час.
Практические занятия.	Расчет магнитных усилителей и реле	5 часа

**Модуль 2. Полупроводниковые бесконтактные элементы электрических аппаратов (90часов)**

**Тема 2.1 Транзисторные усилители с обратной связью(45часов)**

Релейный режим однокаскадного транзисторного усилителя по схеме с общим эмиттером (бесконтактный транзисторный ключ). Двухкаскадный транзисторный усилитель в релейном режиме. Его характеристики.

Транзисторные усилители с обратной связью в релейном режиме. Напряжения срабатывания и отпускания. Смещение характеристики управления.

Примеры использования бесконтактных полупроводниковых реле в электроаппаратостроении: реле контроля, реле времени, стабилизатор напряжения.

Релейные элементы на туннельном и двухбазовом диодах.

**Виды учебных занятий:**

Лекция:	Транзисторные усилители с обратной связью	2 час.
---------	---	--------

## **Тема 2. 2 Тиристорные коммутационные аппараты и гибридные выключатели(45часов)**

Блок-схема тиристорного ключа постоянного тока. Роль коммутационного узла. Роль диода, шунтирующего индуктивную нагрузку. Тиристорный контактор постоянного тока, выполненный на однооперационном тиристоре.

Принцип действия простейшего коммутационного узла, содержащего колебательный *LC*-контур.

Тиристорные широтно-импульсные преобразователи постоянного тока.

Бесконтактные коммутационные устройства, выпускаемые промышленностью.

Тиристорные ключи с питанием от источника переменного тока. Однополупериодный, двухполупериодный и трехфазные тиристорные регуляторы переменного и постоянного токов.

Тиристорные усилители переменного тока с искусственной коммутацией.

Схемы управления и защиты полупроводниковых устройств.

Методика определения нагрузочной и перегрузочной способностей силовых блоков.

Бесконтактные коммутирующие и регулирующие устройства на переменном токе, выпускаемые промышленностью.

Назначение, принцип работы, основные узлы и требования к гибридным выключателям. Способы ускорения перевода тока из контактов в тиристоры, Силовые схемы и схемы управления. Перспективы развития гибридных выключателей.

### ***Виды учебных занятий:***

Лекция:	Тиристорные коммутационные аппараты и гибридные выключатели.	2час.
Практические занятия.	Расчет тиристорных аппаратов	5часа

## **5. ПЕРЕЧЕНЬ УЧЕБНО-МЕТОДИЧЕСКОГО ОБЕСПЕЧЕНИЯ ДЛЯ САМОСТОЯТЕЛЬНОЙ РАБОТЫ ОБУЧАЮЩИХСЯ ПО ДИСЦИПЛИНЕ**

### **5.1. Темы контрольной работы**

Расчет магнитных реле

Расчет полупроводниковых аппаратов



## 5.2. Темы курсовых работ (проектов)

Учебным планом не предусмотрены

## 5.3. Перечень методических рекомендаций

№ п/п	Наименование
3	Методические рекомендации по выполнению контрольной работы

## 5.4. Перечень вопросов для подготовки к экзамену

1. Особенности характеристик ферромагнитных материалов.
2. Дроссель насыщения без подмагничивания.
3. Бесконтактные электрические аппараты на дросселях насыщения без подмагничивания: реле, датчики, стабилизаторы напряжения.
4. Дроссельные магнитные усилители.
5. Статические и динамические параметры дроссельного магнитного усилителя.
6. Расчет напряженности электрического поля трехфазной высоковольтной линии.
7. Рабочий режим дроссельных магнитных усилителей с большим сопротивлением в цепи управления (режим вынужденного намагничивания).
8. Магнитные усилители с обратной связью.
9. Магнитные усилители с самоподмагничиванием.
10. Магнитные и магнитно-полупроводниковые логические элементы.
11. Дроссельные и трансформаторные магнитно-диодные логические элементы.
12. Магнитно-транзисторные логические элементы.
13. Бесконтактные полупроводниковые реле.
14. Релейный режим однокаскадного транзисторного усилителя по схеме с общим эмиттером (бесконтактный транзисторный ключ).
15. Бесконтактные полупроводниковые реле в электроаппаратостроении: реле контроля, реле времени, стабилизатор напряжения.
16. Тиристорные коммутационные аппараты постоянного тока.
17. Тиристорный контактор постоянного тока, выполненный на однооперационном тиристоре.
18. Тиристорные широтно-импульсные преобразователи постоянного тока.
19. Тиристорные коммутационные аппараты переменного тока.
20. Тиристорные ключи с питанием от источника переменного тока.

21. Однополупериодный, двухполупериодный и трехфазные тиристорные регуляторы переменного и постоянного токов.
22. Тиристорные усилители переменного тока с искусственной коммутацией.
23. Гибридные электрические аппараты.
24. Гибридные переключатели.
25. Гибридные выключатели.
26. Гибридные контакторы.

## **6 . ФОНД ОЦЕНОЧНЫХ СРЕДСТВ ДЛЯ ПРОВЕДЕНИЯ ПРОМЕЖУТОЧНОЙ АТТЕСТАЦИИ ОБУЧАЮЩИХСЯ ПО ДИСЦИПЛИНЕ**

Фонд оценочных средств для проведения промежуточной аттестации обучающихся по дисциплине по решению кафедры оформлен отдельным приложением к рабочей программе.

## **7. ПЕРЕЧЕНЬ ОСНОВНОЙ И ДОПОЛНИТЕЛЬНОЙ УЧЕБНОЙ ЛИТЕРАТУРЫ, НЕОБХОДИМОЙ ДЛЯ ОСВОЕНИЯ ДИСЦИПЛИНЫ**

### **Основная литература**

Карлащук В. И. Электронная лаборатория на IBM PC [Электронный учебник] : инструментальные средства и моделирование элементов практических схем Учебное пособие / Карлащук В. И.. - СОЛОН-ПРЕСС, 2008. - 140 с. –

Режим доступа: <http://iprbookshop.ru/8708>

Коновалов Б. И. Теория автоматического управления [Электронный учебник] : учебное методическое пособие / Коновалов Б. И.. - Томский государственный университет систем управления и радиоэлектроники, 2010. - 162 с. -

Режим доступа: <http://iprbookshop.ru/13869>

Сулимов Ю. И. Электронные промышленные устройства [Электронный учебник] : учебное пособие / Сулимов Ю. И.. - Эль Контент, Томский государственный университет систем управления и радиоэлектроники, 2012. - 126 с. -

Режим доступа: <http://iprbookshop.ru/14000>

### **Дополнительная литература**

Электрические и электронные аппараты : учеб.-метод. комплекс/ сост.: В. Л. Беляев, Ю. В. Куклев . - Изд-во СЗТУ, 2009. - 139 с.

Электронная лаборатория на IBM PC [Электронный учебник] : Учебное пособие. Т. 2 : Электронная лаборатория на IBM PC : Учебное пособие / В. И. Карлащук. - 2006. - 639 с. -

Режим доступа: <http://www.iprbookshop.ru/8697>

Электронная лаборатория на IBM PC [Электронный учебник] : Учебное пособие. Т. 1 : Электронная лаборатория на IBM PC : Учебное пособие / В. И. Карлащук. - 2006. - 672 с. -

Режим доступа: <http://www.iprbookshop.ru/8694>

## **Программное обеспечение**

1. ППП MS Office 2016
2. Текстовый редактор Блокнот
3. Браузеры IE, Google Chrome, Mozilla Firefox

## **8. ПЕРЕЧЕНЬ РЕСУРСОВ ИНФОРМАЦИОННО – ТЕЛЕКОММУНИКАЦИОННОЙ СЕТИ "ИНТЕРНЕТ", НЕОБХОДИМЫХ ДЛЯ ОСВОЕНИЯ ДИСЦИПЛИНЫ**

1. Электронная информационно-образовательная среда АНО ВО "СЗТУ" (ЭИОС СЗТУ) [Электронный ресурс]. - Режим доступа: <http://edu.nwotu.ru/>
2. Электронная библиотека АНО ВО "СЗТУ" [Электронный ресурс]. - Режим доступа: <http://lib.nwotu.ru:8087/jirbis2/>
3. Электронно-библиотечная система IPRbooks [Электронный ресурс]. - Режим доступа: <http://www.iprbookshop.ru/>
4. Информационная система "Единое окно доступа к образовательным ресурсам" [Электронный ресурс]. - Режим доступа: <http://window.edu.ru/>
5. Информационная системы доступа к электронным каталогам библиотек сферы образования и науки (ИС ЭКБСОН)[Электронный ресурс]. - Режим доступа: <http://www.vlibrary.ru/>

## **9. МЕТОДИЧЕСКИЕ УКАЗАНИЯ ПО ОСВОЕНИЮ ДИСЦИПЛИНЫ**

При изучении учебной дисциплины студенту необходимо руководствоваться следующими методическими указаниями.

9.1. При изучении тем из модулей повторить лекционный учебный материал, изучить рекомендованную литературу, а также учебный материал, находящийся в указанных информационных ресурсах.

На завершающем этапе изучения тем необходимо, воспользовавшись предложенными вопросами для самоконтроля, размещенных в электронной информационной образовательной среде (ЭИОС), проверить качество усвоения учебного материала.

В случае затруднения в ответах на поставленные вопросы рекомендуется повторить учебный материал.

9.2. После изучения модуля дисциплины необходимо пройти контрольный тест по данному модулю с целью оценивания знаний и получения баллов.

9.3. После изучения модулей приступить к выполнению контрольной работы, руководствуясь методическими рекомендациями

9.4. В завершении изучения учебной дисциплины в семестре студент обязан пройти промежуточную аттестацию. Вид промежуточной аттестации определяется рабочим учебным планом. Форма проведения промежуточной аттестации – компьютерное тестирование с использованием автоматизированной системы тестирования знаний студентов в ЭИОС.

9.5. К промежуточной аттестации допускаются студенты, выполнившие требования рабочего учебного плана и набравшие достаточное количество баллов за учебную работу в соответствии с балльно-рейтинговой системой.

#### **9.6. Особенности освоения дисциплины для инвалидов и лиц с ограниченными возможностями здоровья**

Обучение обучающихся с ограниченными возможностями здоровья при необходимости, по личному заявлению, осуществляется на основе адаптированной рабочей программы с использованием специальных методов обучения и дидактических материалов, составленных с учетом особенностей психофизического развития, индивидуальных возможностей и состояния здоровья таких обучающихся (обучающегося).

### **10. ПЕРЕЧЕНЬ ИНФОРМАЦИОННЫХ ТЕХНОЛОГИЙ, ИСПОЛЬЗУЕМЫХ ПРИ ОСУЩЕСТВЛЕНИИ ОБРАЗОВАТЕЛЬНОГО ПРОЦЕССА ПО ДИСЦИПЛИНЕ**

При осуществлении образовательного процесса по дисциплине используются следующие информационные технологии:

1. Internet – технологии:

WWW (англ. World Wide Web – Всемирная Паутина) – технология работы в сети с гипертекстами;

FTP (англ. File Transfer Protocol – протокол передачи файлов) – технология передачи по сети файлов произвольного формата;

IRC (англ. Internet Relay Chat – поочередный разговор в сети, чат) – технология ведения переговоров в реальном масштабе времени, дающая возможность разговаривать с другими людьми по сети в режиме прямого диалога;

ICQ (англ. I seek you – я ищу тебя, можно записать тремя указанными буквами) – технология ведения переговоров один на один в синхронном режиме.

2. Дистанционное обучение с использованием ЭИОС на платформе Moodle.

3. Технология мультимедиа в режиме диалога.

4. Технология неконтактного информационного взаимодействия (виртуальные кабинеты, лаборатории).

5. Гипертекстовая технология (электронные учебники, справочники, словари, энциклопедии) и т.д.

### **11. ОПИСАНИЕ МАТЕРИАЛЬНО-ТЕХНИЧЕСКОЙ БАЗЫ, НЕОБХОДИМОЙ ДЛЯ ОСУЩЕСТВЛЕНИЯ ОБРАЗОВАТЕЛЬНОГО ПРОЦЕССА ПО УЧЕБНОЙ ДИСЦИПЛИНЕ**

1. Библиотека.

2. Справочно-правовая система Консультант Плюс.

3. Электронная информационно-образовательная среда университета.

4. Локальная сеть с выходом в Интернет.

## 12. БАЛЛЬНО-РЕЙТИНГОВАЯ СИСТЕМА ОЦЕНКИ ЗНАНИЙ

Формирование оценки текущего контроля успеваемости и промежуточной аттестации по итогам освоения дисциплины осуществляется с использованием балльно-рейтинговой оценки работы студента.

Вид учебной работы, за которую ставятся баллы	баллы
Участие в online занятиях, прослушивание видео лекций	0-5
Тест по модулю 1	0-20
Тест по модулю 2	0-15
Контрольная работа	0-30
<b>Итого за учебную работу</b>	<b>0-70</b>
<b>Промежуточная аттестация (итоговый контрольный тест)</b>	<b>0-30</b>
<b>Всего</b>	<b>0-100</b>

<b>БОНУСЫ</b> (баллы, которые могут быть добавлены до 100)	<b>Баллы</b>
- за активность	0 -10
- за участие в олимпиаде	0 - 50
- за участие в НИРС	0-50
- за оформление заявок на полезные методы (рац. предложения)	0-50

<b>Оценка (экзамен)</b>	<b>Баллы</b>
отлично	86 – 100
хорошо	69 – 85
удовлетворительно	51 – 68
неудовлетворительно	менее 51

### Оценка по контрольной работе

<b>Оценка</b>	<b>Количество баллов</b>
отлично	27-30
хорошо	23-26
удовлетворительно	18-22
неудовлетворительно	менее 18

**ФОНД  
ОЦЕНОЧНЫХ СРЕДСТВ**  
**1. Перечень формируемых компетенций**

*Профессиональные (ПК)*

<i>Код компетенции</i>	<i>Наименование и (или) описание компетенции</i>
<b>ПК-5</b>	Готовностью определять параметры оборудования объектов профессиональной деятельности
<b>ПК-6</b>	Способностью рассчитывать режимы работы объектов профессиональной деятельности.
<b>ПК-8</b>	Способностью использовать технические средства для измерения и контроля основных параметров технологического процесса
<b>ПК-10</b>	Способностью использовать правила техники безопасности ,производственной санитарии, пожарной безопасности и нормы охраны труда.
<b>ПК-14</b>	Способностью применять методы и технические средства эксплуатационных испытаний и диагностики электроэнергетического и электротехнического оборудования
<b>ПК-17</b>	Готовностью к составлению заявок на оборудование и запасные части и подготовке технической документации на ремонт

**2. Паспорт фонда оценочных средств**

№ п/п	Контролируемые модули (темы) дисциплины	Код контролируемой компетенции (или ее части)	Наименование оценочного средства
<b>1</b>	<b>Модуль 1.</b> Магнитные бесконтактные элементы электрических аппаратов	ПК-5,6,8,10,14,17	Контрольный тест 1 Практические занятия
<b>2</b>	<b>Модуль 2.</b> Полупроводниковые бесконтактные элементы электрических аппаратов	ПК-5,6,8,10,14,17	Контрольный тест 2 Практические занятия
<b>3</b>	<b>Модули1-2</b>	ПК-5,6,8,10,14,17	Контрольная работа Итог. контрольный тест

### 3. Показатели и критерии оценивания компетенций по этапам формирования, описание шкал оценивания

Этапы освоения компетенции	Показатели достижения заданного уровня освоения компетенций	Критерии оценивания результатов обучения				
		1	2	3	4	5
Первый этап	<b>Знать</b> ПК-5,6,8,10,14,17 физические явления в электронных аппаратах и основы теории электрических и электронных аппаратов; методики расчета деталей и узлов электронных аппаратов	Не знает	Имеет понятие о физических явлениях в электронных аппаратах, но не знает основные методики расчета.	Знает основные понятия физических явлений в электронных аппаратах, но не знает основы проектирования.	Знает основные понятия физических явлений в электронных аппаратах, и основы теории, но не может применить знания в области проектирования	Знает основные понятия физических явлений в электронных аппаратах, и основы теории. Умеет применять методики проектирования
Второй этап	<b>Уметь</b> ПК-5,6,8,10,14,17 применять методики расчета элементов электронных аппаратов, разрабатывать их схемы.	Не умеет	Ошибается в выборе методов расчета и проектирования электронных аппаратов	Правильно определяет задачи по проектированию электронных аппаратов, но не умеет применять основные методики расчета	Умеет разрабатывать конструкции и электронных аппаратов, применять основные методики расчета, но не умеет выбирать оптимальный вариант.	Умеет разрабатывать конструкции электронных аппаратов, рассчитывать их элементы и определять оптимальный вариант схемы.
Третий этап	<b>Владеть</b> ПК-5,6,8,10,14,17 владеет методами расчета параметров электронных аппаратов и выбором оптимальной схемы.	Не владеет	Имеет понятие о расчетах параметров, но не владеет способностью разработки элементов схемы.	Владеет методами расчета параметров электронных аппаратов, но не владеет способностью выбора оптимальной схемы.	Владеет методами расчета параметров электронных аппаратов и навыками составления конструктивной документации	Владеет методами расчета параметров электронных аппаратов и грамотно составляет конструкторскую документацию

**4. Шкалы оценивания**  
(балльно-рейтинговая система)

Вид учебной работы, за которую ставятся баллы	баллы
Участие в online занятиях, прослушивание видео лекций	0-5
Тест по модулю 1	0-20
Тест по модулю 2	0-15
Контрольная работа	0-30
<b>Итого за учебную работу</b>	<b>0-70</b>
<b>Промежуточная аттестация (итоговый контрольный тест)</b>	<b>0-30</b>
<b>Всего</b>	<b>0-100</b>

Оценка (экзамен)	Баллы
отлично	86 – 100
хорошо	69 – 85
удовлетворительно	51 – 68
неудовлетворительно	менее 51

**5. Типовые контрольные задания или иные материалы, необходимые для оценки знаний, умений, навыков и (или) опыта деятельности, характеризующих этапы формирования компетенций при изучении учебной дисциплины в процессе освоения образовательной программы**

**5.1.Типовой вариант задания на контрольную работу**

**Задача 1**

Магнитный усилитель (МУ) состоит из двух катушек с сердечниками (**рис. 2**). В рабочей управляемой цепи, подключенной к промышленной сети с действующим значением напряжения  $U$ , протекает ток  $I$ . В управляющей цепи, подключенной к постоянному напряжению  $U_0$ , протекает постоянный ток  $I_0$ . Опытные зависимости напряжения на катушках от тока в них  $U_L = f(I)$  при различных значениях тока управления  $I_0$  приведены в табл. 2. Сопротивление нагрузки  $R_H$  и сопротивление  $R_0$  управляющей цепи постоянному току приведены в **табл. 3**.

Требуется:



1) объяснить принцип действия МУ, выполненного из двух сердечников с подмагничиванием, и его преимущество по сравнению с МУ, изготовленного на одном сердечнике с подмагничиванием;

2) рассчитать и построить зависимости коэффициента усиления мощности  $K_M = P_H / P_0 = I^2 R_H / I_0^2 R_0$  от тока управления  $I_0$  при двух значениях сети  $U_1$  и  $U_2$ , указанных в табл. 3;

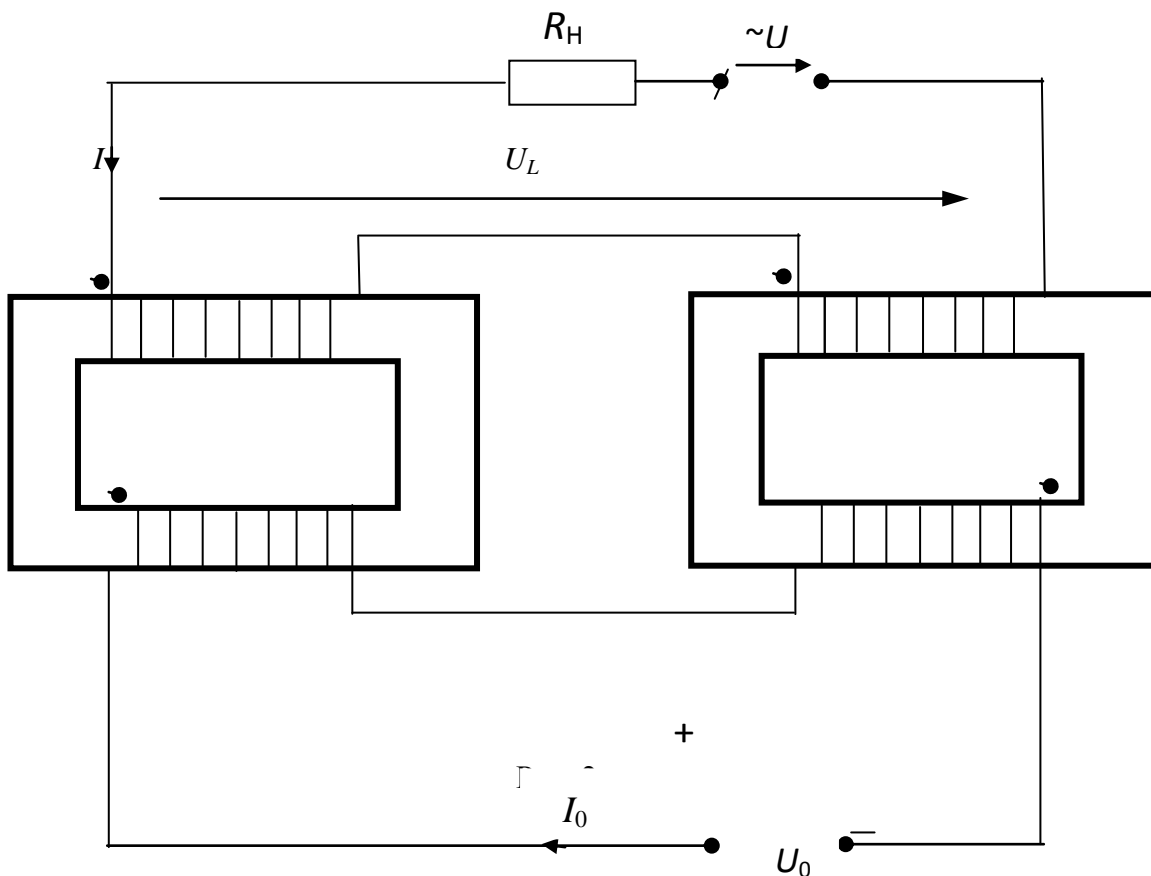
3) рассчитать коэффициент усиления напряжения  $K_U = \Delta I R_H / \Delta I_0 R_0$  при напряжении сети  $U_2$  и изменении тока управления на величину  $\Delta I_0 = I_{02} - I_{01} = 2 - 1 = 1$ , А.

Таблица 2

I, А	$I_0 = 0$	$I_0 = 1, А$	$I_0 = 2, А$	$I_0 = 3, А$	$I_0 = 4, А$	$I_0 = 5, А$
	$U_L, В$	$U_L, В$	$U_L, В$	$U_L, В$	$U_L, В$	$U_L, В$
0	0	0	0	0	0	0
0,2	30	5	2	1	0	0
0,5	58	13	6	2	0	0
0,8	80	35	11	6	4	1
1,0	90	45	15	7	6	3
1,5	100	86	30	14	9	5
2	104	97	55	23	16	10
3	112	110	103	60	32	20
4	116	115	112	106	60	35
5	122	122	121	119	103	62

Таблица 3

Последняя, пред- последняя или третья от конца цифра шифра студента	1	2	3	4	5	6	7	8	9	0
$R_H, Ом$	1	1,2	1,4	1,6	1,8	2	2,2	2,4	2,6	2,8
Значение $R_H$ выбирается по последней цифре шифра										
$R_0, Ом$	1	2	3	4	5	6	7	8	9	0
Значение $R_0$ выбирается по предпоследней цифре шифра										
$U_1, В$	50	400	50	400	50	400	50	400	50	400
$U_2, В$	200	250	300	350	400	450	500	550	600	650
Значения $U_1$ и $U_2$ выбираются по третьей от конца цифре шифра										



### Задача 2

На рис. 4 представлен тиристорный выключатель постоянного напряжения. Сопротивление нагрузки  $R_H$  и напряжение  $U$  источника заданы (табл. 5).

Требуется:

- 1) рассчитать параметры схемы ( $R$ ,  $C$ );
- 2) выбрать типы тиристоров VS1 и VS2;
- 3) дать подробное описание работы выключателя;
- 4) указать достоинства и недостатки данного выключателя по сравнению с контактным выключателем постоянного тока.

Таблица 5

Последняя или предпоследняя от конца цифра шифра студента	1	2	3	4	5	6	7	8	9	0
$R_H$ , Ом	5	6	7	9	11	13	14	16	18	20
Значение $R_H$ выбирается по последней цифре шифра										
$U$ , В	400	500	600	700	800	850	900	950	1000	1100
Значение $U$ выбирается по предпоследней цифре шифра										

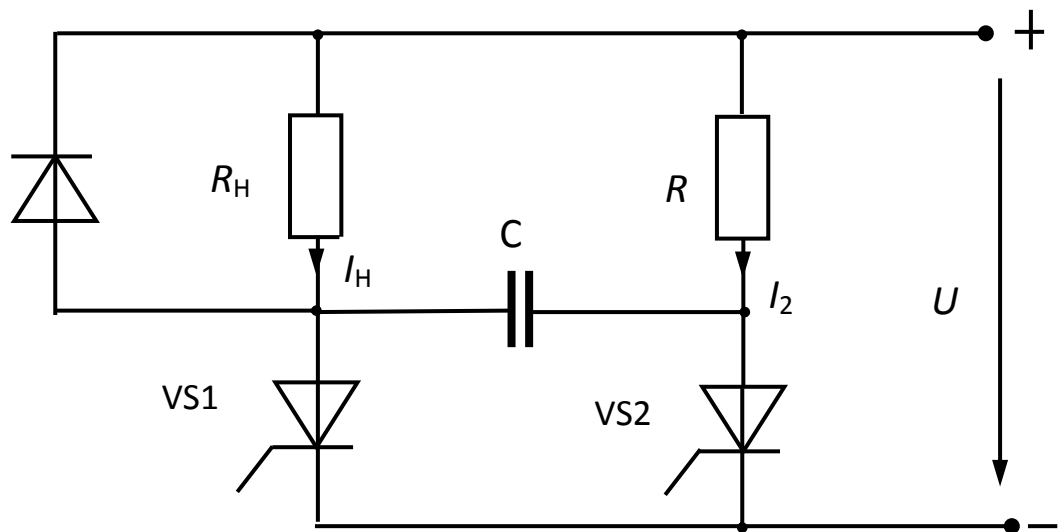


Рис. 4

### 5.2. Типовой тест промежуточной аттестации Модуль 1.

1. Связь между  $B$  и  $H$  устанавливается соотношением...
  - a.  $B = \mu_a H$ .
  - b.  $H = \mu_a B$ .
  - c.  $B = \mu_a H^2$ .
  - d.  $H = \mu_a B^2$ .
2. Основная кривая намагничивания является геометрическим местом вершин...
  - a. Частных несимметричных установившихся петель гистерезиса.
  - b. Частных симметричных установившихся петель гистерезиса.
  - c. Симметричных динамических петель гистерезиса.
  - d. Несимметричных динамических петель гистерезиса.
3. Дросселем насыщения (ДН) без подмагничивания называется такой дроссель, по обмоткам которого проходит...
  - a. Только переменный ток и в одной из обмоток постоянный.
  - b. Только переменный ток и ни в одной из обмоток нет постоянной составляющей тока.
  - c. Только постоянный ток и ни в одной из обмоток нет переменной составляющей тока.
  - d. Переменный и постоянный токи.
4. Дроссельный магнитный усилитель является дросселем насыщения с подмагничиванием, у которого по какой-либо из обмоток проходит ...
  - a. Постоянный ток.
  - b. Переменный ток и ни в одной из обмоток нет постоянной составляющей тока.
  - c. Ток постоянный и ни в одной из обмоток нет переменной составляющей тока.
5. Одна рабочая обмотка  $w_p$  дроссельного магнитного усилителя включена...
  - a. Последовательно с нагрузкой  $R_H$  к переменному напряжению (ЭДС)  $e$  частотой  $f$ , а другая обмотка управления  $w_y$  включена последовательно с небольшим сопротивлением к источнику постоянного напряжения.
  - b. Параллельно с нагрузкой  $R_H$  к переменному напряжению (ЭДС)  $e$  частотой  $f$ . Другая обмотка  $w_y$  включена последовательно с большим сопротивлением к источнику постоянного напряжения.

c. Последовательно с нагрузкой  $R_H$  к переменному напряжению (ЭДС)  $e$  частотой  $f$ , а другая обмотка управления  $w_y$  включена последовательно с большим сопротивлением к источнику постоянного напряжения.

d. Последовательно с нагрузкой  $R_H$  к переменному напряжению (ЭДС)  $e$  частотой  $f$ , а другая обмотка управления  $w_y$  включена параллельно с большим сопротивлением к источнику постоянного напряжения.

**6. Два дросселя позволяют без специального балластного резистора избежать тока основной частоты в цепи управления. Для этого рабочие обмотки  $w_p$  включают ...**

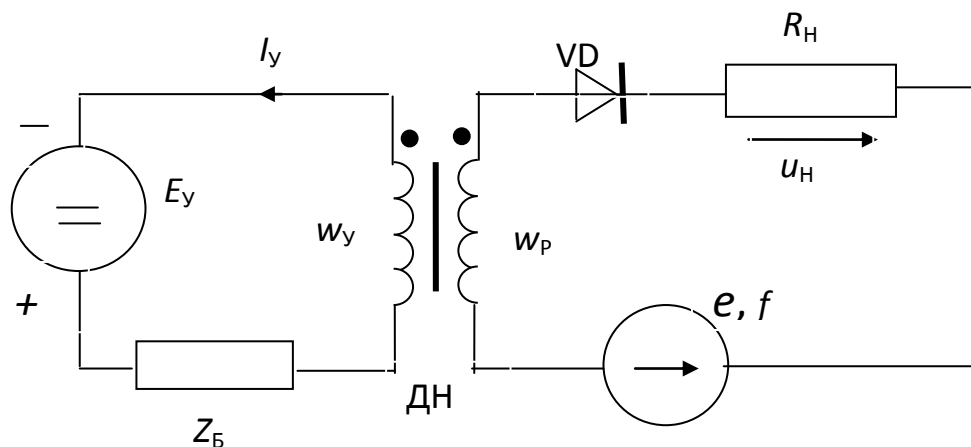
a. Последовательно и согласно, а обмотки управления – последовательно и встречно.

b. Параллельно и согласно, а обмотки управления – последовательно и встречно.

c. Последовательно и согласно, а обмотки управления – параллельно и встречно.

d. Последовательно и встречно, а обмотки управления – последовательно и согласно.

**7. Диод VD в схеме дросселя насыщения устанавливают для...**



a. Самоподмагничивания, чтобы увеличивать коэффициенты усиления мощности, напряжения или тока .

b. Устранения переменного тока в цепи управления.

c. Выпрямления переменного тока в нагрузке.

d. Уменьшения балластного сопротивления  $Z_b$  в цепи управления.

**8. Балластное сопротивление делает схему...**

a. Неэкономичной.

b. Небыстродействующей.

c. Релейного типа.

**9. Коэффициент кратности показывает во сколько раз...**

a. Происходит усиление тока.

b. Происходит усиление мощности.

c. Происходит усиление напряжения.

d. Может изменяться ток (или напряжение) в нагрузке.

**10. Коэффициент усиления напряжения – это отношение приращения ...**

- a. Мощности на нагрузке к соответствующему приращению мощности в цепи управления.
- b. Тока на нагрузке к соответствующему приращению тока в цепи управления.
- c. Напряжения на нагрузке  $\Delta U_H$  к соответствующему приращению напряжения управления  $\Delta U_y$ .

**11. Внутренняя обратная связь в дросселе насыщения с самоподмагничиванием возникает при наличии...**

- a. В рабочем токе постоянной составляющей, которая подмагничивает сердечник дросселя.
- b. Дополнительной обмотки  $w_{0,C}$ , которая соответственно соединена с цепью нагрузки.
- c. Только положительной обратной связи.
- d. Только отрицательной обратной связи.

**12. Цепь жесткой обратной связи пропускает ...**

- a. Только постоянный ток.
- b. Все частоты и не пропускает постоянный ток.
- c. Все частоты и постоянный ток.

**Модуль 2.**

**13. Схема с общим эмиттером (ОЭ) обладает ...**

- a. Наименьшим усилением мощности.
- b. Наибольшим усилением тока.
- c. Наибольшим быстродействием.
- d. Наибольшим усилением мощности.

**2. В режиме отсечки транзистор...**

- a. Полностью закрыт  $i_K \approx 0$ .
- b. Находится в режиме усиления сигналов.
- c. Полностью открыт, напряжение  $u_{КЭ}$  очень мало.

**14. Двухкаскадный транзисторный усилитель используют для...**

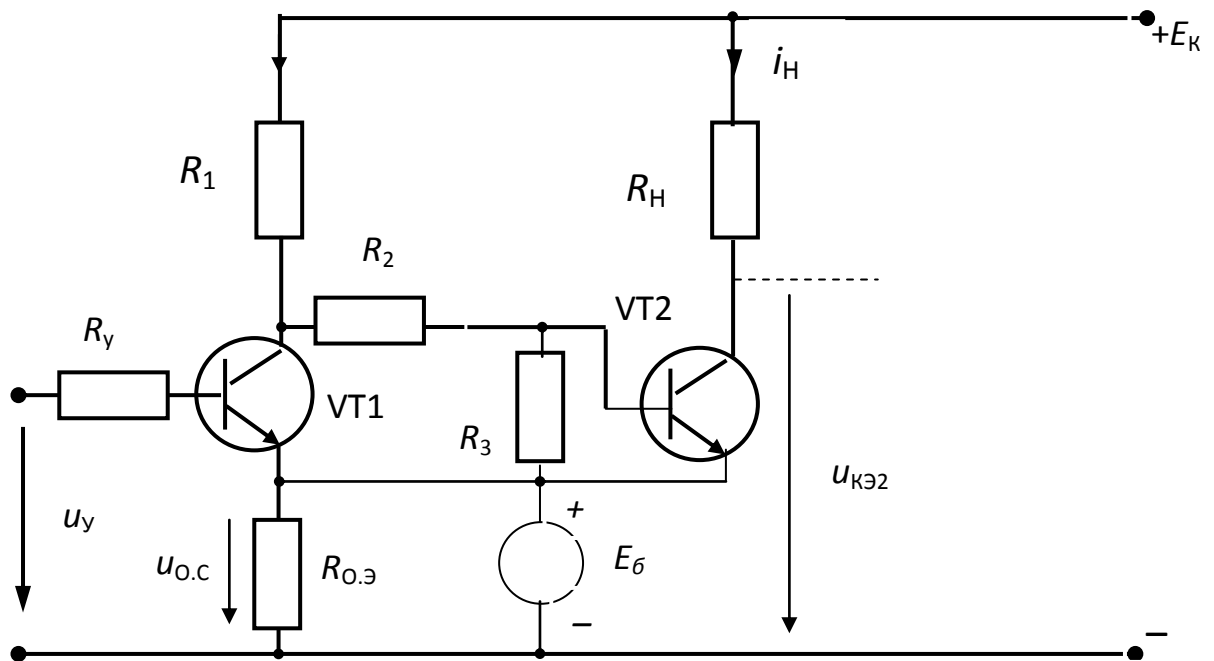
- a. Получения более высокого коэффициента усиления мощности.
- b. Получения большого входного сопротивления.
- c. Увеличения быстродействия.

**15. Для того чтобы усилители перевести в релейный режим, необходимо ввести в схему усилителя...**

- a. Дроссель насыщения.
- b. Отрицательную обратную связь.
- c. Положительную обратную связь.
- d. Ускоряющие цепи.

**16. На рисунке представлена схема усилителя...**

- a. С обратной связью по напряжению.
- b. С обратной связью по току.
- c. С комбинированной обратной связью.
- d. Без обратной связи.



**17. Усилитель с комбинированной обратной связью имеет связь...**

- a. По напряжению и по току.
- b. Только по напряжению.
- c. Только по току.

**18. Тиристор может оставаться включенным длительное время...**

- a. Только при положительном напряжении на аноде.
- b. Только при наличии тока в цепи управляющего электрода.
- c. При отсутствии тока в цепи управляющего электрода.
- d. Только при отрицательном напряжении на катоде.

**19. Подача запирающего напряжения время выключения...**

- a. Увеличивает.
- b. Уменьшает.
- c. Для ответа недостаточно данных.

**20. Величина коммутирующего конденсатора определяется по формуле...**

- a.  $C_K \geq (1 \div 1.4) \frac{I_H t_{\text{ВЫКЛ}}}{U_C}$ .
- b.  $C_K \geq (10 \div 14) \frac{I_H t_{\text{ВЫКЛ}}}{U_C}$ .
- c.  $C_K \geq (1 \div 1.4) \frac{U_C}{I_H t_{\text{ВЫКЛ}}}$ .
- d.  $C_K \geq (1 \div 1.4) \frac{I_H U_C}{t_{\text{ВЫКЛ}}}$ .

**21. При питании тиристорного усилителя от источника переменного тока...**

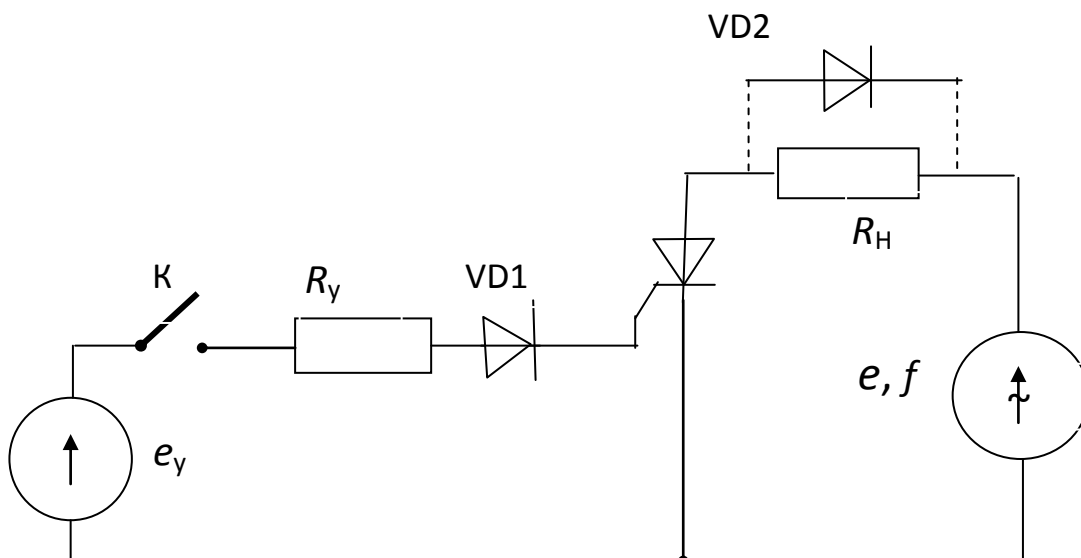
- a. Не нужны специальные устройства для выключения тиристора.
- b. Нужны специальные устройства для выключения тиристора.
- c. Для ответа недостаточно данных.

**22. Длительность времени подачи управляющего сигнала должна быть...**

- a. Равна времени включения тиристора.
- b. Меньше времени включения тиристора.

с. Больше времени включения тиристора.

**23. В схеме однополупериодного усилителя (выпрямителя) диод VD1...**



- а. Защищает управляющий переход тиристора от обратного напряжения и цепь управления от обратного тока.
- б. Выпрямляет переменное напряжение.
- с. Защищает нагрузку от перенапряжений при коммутации.

**6. Методические материалы, определяющие процедуры оценивания знаний, умений, навыков и (или) опыта деятельности, характеризующих этапы формирования компетенций**

- 6.1. Итоговый контрольный тест доступен студенту только во время тестирования, согласно расписания занятий или в установленное деканатом время.
- 6.2. Студент информируется о результатах текущей успеваемости.
- 6.3. Студент получает информацию о текущей успеваемости, начислении бонусных баллов и допуске к процедуре итогового тестирования от преподавателя или в ЭИОС.
- 6.4. Производится идентификация личности студента.
- 6.5. Студентам, допущенным к промежуточной аттестации, открывается итоговый контрольный тест.
- 6.6. Тест закрывается студентом лично по завершении тестирования или автоматически по истечении времени тестирования.