

Автономная некоммерческая организация высшего образования
«СЕВЕРО-ЗАПАДНЫЙ ОТКРЫТЫЙ ТЕХНИЧЕСКИЙ УНИВЕРСИТЕТ»



«Утверждаю»

Директор по УМР

О.М. Вальц

13 сентября 2018 г.

Рабочая программа дисциплины

«РЕЛЕЙНАЯ ЗАЩИТА И АВТОМАТИЗАЦИЯ ЭЛЕКТРОЭНЕРГЕТИЧЕСКИХ СИСТЕМ»

Направление подготовки:

13.03.02 Электроэнергетика и электротехника

Профили подготовки:

13.03.02.1 Электромеханика

13.03.02.2 Электроэнергетические системы и сети

13.03.02.3 Электрические и электронные аппараты

13.03.02.4 Электроснабжение

Квалификация:

бакалавр

Форма обучения:

заочная

Санкт-Петербург, 2018

Рабочая программа дисциплины «Релейная защита и автоматизация электроэнергетических систем» разработана в соответствии с требованиями ФГОС ВО по направлению 13.03.02 «Электроэнергетика и электротехника»

Основным документом для разработки рабочей программы является рабочий учебный план по направлению 13.03.02 «Электроэнергетика и электротехника».

Профили подготовки:

13.03.02.1 Электромеханика

13.03.02.2 Электроэнергетические системы и сети

13.03.02.3 Электрические и электронные аппараты

13.03.02.4 Электроснабжение

Учебные и методические материалы по учебной дисциплине размещены в электронной информационно-образовательной среде университета

Разработчик: А.Л.Виноградов, к.т.н., доцент

Рецензент: М.И. Божков к.т.н., доцент, специалист ООО «Городского центра экспертиз»

Рабочая программа рассмотрена на заседании кафедры Электроэнергетики и автомобильного транспорта от «12» сентября 2018 года, протокол №1

ОГЛАВЛЕНИЕ

1. ПЕРЕЧЕНЬ ПЛАНИРУЕМЫХ РЕЗУЛЬТАТОВ ОБУЧЕНИЯ ПО ДИСЦИПЛИНЕ, СООТНЕСЕННЫХ С ПЛАНИРУЕМЫМИ РЕЗУЛЬТАТАМИ ОСВОЕНИЯ ОБРАЗОВАТЕЛЬНОЙ ПРОГРАММЫ.....	4
2. МЕСТО УЧЕБНОЙ ДИСЦИПЛИНЫ В СТРУКТУРЕ ОБРАЗОВАТЕЛЬНОЙ ПРОГРАММЫ	5
3. ОБЪЕМ ДИСЦИПЛИНЫ В ЗАЧЕТНЫХ ЕДИНИЦАХ	5
4. СОДЕРЖАНИЕ УЧЕБНОЙ ДИСЦИПЛИНЫ.....	6
5. ПЕРЕЧЕНЬ УЧЕБНО-МЕТОДИЧЕСКОГО ОБЕСПЕЧЕНИЯ ДЛЯ САМОСТОЯТЕЛЬНОЙ РАБОТЫ ОБУЧАЮЩИХСЯ ПО ДИСЦИПЛИНЕ	9
5.1. Темы контрольной работы.....	9
5.2. Темы курсовых работ	9
5.3. Перечень методических рекомендаций.....	9
5.4. Перечень вопросов для подготовки к экзамену	10
6. ФОНД ОЦЕНОЧНЫХ СРЕДСТВ ДЛЯ ПРОВЕДЕНИЯ ПРОМЕЖУТОЧНОЙ АТТЕСТАЦИИ ОБУЧАЮЩИХСЯ ПО ДИСЦИПЛИНЕ	11
7. ПЕРЕЧЕНЬ ОСНОВНОЙ И ДОПОЛНИТЕЛЬНОЙ УЧЕБНОЙ ЛИТЕРАТУРЫ, НЕОБХОДИМОЙ ДЛЯ ОСВОЕНИЯ ДИСЦИПЛИНЫ.....	12
8. ПЕРЕЧЕНЬ РЕСУРСОВ ИНФОРМАЦИОННО – ТЕЛЕКОММУНИКАЦИОННОЙ СЕТИ "ИНТЕРНЕТ", НЕОБХОДИМЫХ ДЛЯ ОСВОЕНИЯ ДИСЦИПЛИНЫ	13
9. МЕТОДИЧЕСКИЕ УКАЗАНИЯ ПО ОСВОЕНИЮ ДИСЦИПЛИНЫ.....	13
10. ПЕРЕЧЕНЬ ИНФОРМАЦИОННЫХ ТЕХНОЛОГИЙ, ИСПОЛЬЗУЕМЫХ ПРИ ОСУЩЕСТВЛЕНИИ ОБРАЗОВАТЕЛЬНОГО ПРОЦЕССА ПО ДИСЦИПЛИНЕ	14
11. ОПИСАНИЕ МАТЕРИАЛЬНО-ТЕХНИЧЕСКОЙ БАЗЫ, НЕОБХОДИМОЙ ДЛЯ ОСУЩЕСТВЛЕНИЯ ОБРАЗОВАТЕЛЬНОГО ПРОЦЕССА ПО УЧЕБНОЙ ДИСЦИПЛИНЕ	14
12. БАЛЛЬНО-РЕЙТИНГОВАЯ СИСТЕМА ОЦЕНКИ ЗНАНИЙ	15
Приложение.....	16

1. ПЕРЕЧЕНЬ ПЛАНИРУЕМЫХ РЕЗУЛЬТАТОВ ОБУЧЕНИЯ ПО ДИСЦИПЛИНЕ, СООТНЕСЕННЫХ С ПЛАНИРУЕМЫМИ РЕЗУЛЬТАТАМИ ОСВОЕНИЯ ОБРАЗОВАТЕЛЬНОЙ ПРОГРАММЫ

1.1. Целями освоения дисциплины «Релейная защита и автоматизация электроэнергетических систем» является: формирование знаний о принципах организации и технической реализации релейной защиты и автоматизации электроэнергетических систем.

1.2. Изучение дисциплины «Релейная защита и автоматизация электроэнергетических систем» способствует решению следующих задач профессиональной деятельности:

владением основными принципами выполнения защит, как отдельных элементов, так и системы в целом, а также основных положений по расчету систем релейной защиты.

1.3. Процесс изучения дисциплины направлен на формирование следующих компетенций:

Профессиональные (ПК)

<i>Код компетенции</i>	<i>Наименование и (или) описание компетенции</i>
ПК-1	способностью участвовать в планировании, подготовке и выполнении типовых экспериментальных исследований по заданной методике
ПК-2	Способностью обрабатывать результаты экспериментов
ПК-9	Способностью составлять и оформлять типовую техническую документацию

1.4. В результате освоения дисциплины обучающийся должен:

Знать: основные принципы выполнения релейной защиты; особенности их использования для осуществления защиты отдельных элементов электрической системы.

Уметь: рассчитывать и проектировать систем релейной защиты.

Владеть: навыками проектирования систем релейной защиты; пониманием необходимости системного решения технико-экологических проблем.

2. МЕСТО УЧЕБНОЙ ДИСЦИПЛИНЫ В СТРУКТУРЕ ОБРАЗОВАТЕЛЬНОЙ ПРОГРАММЫ

Дисциплина относится к вариативной части обязательных дисциплин блока Б.1.

Дисциплина взаимосвязана с дисциплинами опорных учебных дисциплин учебного плана: математика; физика; информатики; теоретической механики; физические основы электроники; электрическое и конструкционное материаловедение; теоретические основы электротехники; метрология, стандартизация и сертификация, теоретические основы электротехники, общая энергетика, теория автоматического управления, силовая электроника, электрические и электронные аппараты, электроэнергетические системы и сети, электроснабжение, основы теории надёжности.

Изучение курса необходимо для освоения следующих дисциплин: испытания систем электроснабжения, , технические средства диспетчерского управления.

Приобретённые знания будут непосредственно использованы студентами при изучении последующих дисциплин, прохождении производственной практики , написании выпускных квалификационных работ.

3. ОБЪЕМ ДИСЦИПЛИНЫ В ЗАЧЕТНЫХ ЕДИНИЦАХ

№ п/п	Наименование модуля и темы учебной дисциплины	Трудоёмкость по учебному плану (час/з.е.)	Виды занятий				Виды контроля		
			Лекции	Практические занятия	Лабораторные занятия	Самостоятельная работа	Контрольная работа	Курсовая работа (проект)	Экзамен
1.	Модуль 1. Сведения о релейной защите и автоматизации электроэнергетических систем	60/1,7	1	2	–	57	–	–	–
1.1.	Тема 1.1. Основные сведения о системе противоаварийного управления	20/0,5	-	–	–	20	–	–	–
1.3.	Тема 1.2. Трансформаторы тока и напряжения, источники оперативного тока, классификация устройств РЗ	40/1,2	1	2	–	37	–	–	–
2.	Модуль 2. Токовые защиты	60/1,7	1	4	2	53	–	–	–
2.1.	Тема 2.1. Максимально-токовые защиты	20/0,5	0,5	2	2	15,5	–	–	–

2.2.	Тема 2.2. Дифференциальные и дистанционные защиты	40/1,2	0,5	2	–	37,5	–	–	–
3.	Модуль 3. Защиты воздушных линий и кабельных передач	60/1,7	2	6	–	52	–	–	–
3.1.	Тема 3.1. Дифференциальные защиты ВЛ напряжением 110 кВ и выше	15/0,4	-	–	–	15	–	–	–
3.2.	Тема 3.2. Защиты трансформаторов, генераторов, сборных шин	30/0,8	1	6	–	23	–	–	–
3,5,	Тема 3.3. Автоматика, телемеханика и основы эксплуатации	15/0,5	1	–	–	14	–	–	–
	Всего	180/5	4	12	2	162	1	–	1

4. СОДЕРЖАНИЕ УЧЕБНОЙ ДИСЦИПЛИНЫ(180часов)

Модуль 1. Сведения о релейной защите и автоматизации электроэнергетических систем (60 часов)

Тема 1.1. Основные сведения о системе противоаварийного управления (20 часов)

Система противоаварийного управления, основное предназначение комплекса. Релейная защита. Системная автоматика. Режимная автоматика. Противоаварийная автоматика. Автоматическое повторное включение линий электропередачи. Автоматический ввод резерва. Автоматика регулирования частоты и мощности. Автоматика регулирования напряжения. Электрическая система генераторов и нагрузки. Автоматический ввод генераторов при возникновении аварийной ситуации в электрической системе. Специальная автоматика отключения нагрузки. Автоматическая частотная разгрузка, [1].

Тема 1.2. Трансформаторы тока и напряжения, источники оперативного тока, классификация устройств РЗ (40 часов)

Назначение релейной защиты. Функции релейной защиты. Селективность релейной защиты. Быстродействие релейной защиты. Чувствительность релейной защиты. Надежность функционирования релейной защиты.

Электрическая схема трансформатора. Условные обозначения трансформаторов на схемах. Схема замещения трансформатора. Векторная диаграмма трансформатора. Схема соединения трансформаторов и вторичной нагрузки. Электрическая схема трансформатора напряжения. Схема соединения обмоток трансформатора. Источники оперативного тока. Оперативный ток с использованием аккумуляторной батареи. Принципиальная схема зарядно-подзарядного агрегата. Принципиальная схема блоков питания типа БПТ-1002 и БПТ-1002. Схема включения блоков питания для индивидуаль-

ного питания защиты и цепей управления силового трансформатора. Классификацию устройств релейной защиты.

Виды учебных занятий:

Лекции	Трансформаторы тока и напряжения, источники оперативного тока, классификация устройств РЗ	1 час
Практическое занятие:	Общие вопросы релейной защиты и автоматики электроэнергетических систем	2 часа

Модуль 2. Токовые защиты (60 часов)

Тема 2.1. Максимально-токовые защиты (20 часов)

Схема трёхступенчатой максимально-токовой защиты. Карта селективности максимально-токовой защиты. Схема максимально-токовой защиты с разделением третьей ступени. Схема максимально-токовой защиты несимметричной системы векторов токов. Схема максимально-токовой защиты с блокировкой по напряжению. Схема максимально-токовой защиты с двухсторонним питанием потребителей. Схема максимально-токовой защиты с контролем направления мощности.

Реле тока мгновенного действия. Реле тока с выдержкой времени. Индукционное электромеханическое реле. Схема МТЗ с дешунтированием соленоида отключения выключателя. Специальные реле тока. Реле времени. Промежуточное реле. Конструкция сигнальных реле. Токовая часть схемы трехступенчатой МТЗ. Логическая часть схемы трехступенчатой МТЗ. Фильтр напряжения обратной последовательности. Векторная диаграмма фильтра напряжения обратной последовательности. Векторная диаграмма фильтра напряжения обратной последовательности при подаче на вход фильтра несимметричного напряжения. Схема МТЗ, у которой первая ступень блокируется по направлению. Принципиальная схема операционного усилителя. Векторная диаграмма операционного усилителя. Схема компаратора. Характеристика компаратора. Схема многофункциональной микропроцессорной МТЗ. Разделительно-преобразовательное устройство дискретных сигналов. Схема устройства разделения и преобразования аналоговых сигналов.

Виды учебных занятий:

Лекции	Трансформаторы тока и напряжения, источники оперативного тока, классификация устройств РЗ	0,5час.
Практическое занятие:	Общие вопросы релейной защиты и автоматики электроэнергетических систем	2 часа
Лабораторные работы	Изучение и испытание максимальных токовых защит зависимой характеристикой	2 часа

Тема 2.2. Дифференциальные и дистанционные защиты (40 часов)

Блок-схема дифференциальной защиты. Схема дифференциальной за-

щиты электрической машины. Расчет параметров срабатывания дифференциальных защит генераторов и электродвигателей. Дифференциальные защиты трансформаторов и автотрансформаторов. Микропроцессорные дифференциальные защиты.

Полное сопротивление воздушной линии. Схема ВЛ с двухсторонним питанием. Векторная диаграмма короткого замыкания. Характеристика дистанционной защиты. Дистанционное реле с направленной характеристикой. Блок-схема дистанционной защиты.

Виды учебных занятий:

Лекции	Дифференциальные и дистанционные Защиты	0,5час
Практическое занятие:	Токовые защиты линии электропередачи	2 часа

Модуль 3. Защиты воздушных линий и кабельных передач (60 часов)

Тема 3.1. Дифференциальные защиты ВЛ напряжением 110 кВ и выше (15 часов)

Схема звуковой и световой сигнализации замыкания на землю. Токовые цепи, образующие узел, в котором соединяются все токи фаз. Схема оперативных цепей. Векторная диаграмма, показывающая соотношения между напряжением и током нулевой последовательности при КЗ на землю. Продольные дифференциальные защиты. Дифференциально-фазная высокочастотная защита. Поперечная дифференциальная защита параллельных ВЛ. Блок-схема защит с ВЧ блокировкой.

Тема 3.2. Защиты трансформаторов, генераторов, сборных шин (30 часов)

Газовая защита. Дифференциальная защита. Резервные защиты. Схема дифференциальной защиты генератора. Схема поперечной дифференциальной защиты. Защиты от замыкания одной фазы на землю. Защита обмотки ротора генератора. Защита генераторов от токов обратной последовательности.

Схема защиты одиночной системы шин. Схема дифференциальной защиты. Схема защиты секционированной системы шин. Схема логической дифференциальной защиты шин. Схема дуговой защиты шин. Устройства резервирования отказа выключателя. Схема трансформатора с подмагничиванием. Выбор предохранителей для защиты электродвигателей. Схема защиты электродвигателей с использованием предохранителей. Защиты электродвигателя с помощью автоматического выключателя. Схема защиты электродви-

гателей с использованием автомата.

Виды учебных занятий:

Лекции	Защиты трансформаторов, генераторов, сборных шин	1 час
Практическое занятие:	Защита электродвигателей	6 час

Тема 3.3. Автоматика, телемеханика и основы эксплуатации (15 часов)

Автоматическое повторное включение ВЛ. Блок схема алгоритма АПВ с обходными связями. Автоматический ввод резерва. Схема соединений подстанции. Алгоритм действия АВР. Общая блок-схема телемеханики. Упрощенные схемы передачи сигналов. Устройства, предназначенные для передачи телеуправляющих сигналов. Оперативное обслуживание. Техническое обслуживание.

Виды учебных занятий:

Лекции	Автоматика, телемеханика и основы эксплуатации	1 час
--------	--	-------

5. ПЕРЕЧЕНЬ УЧЕБНО-МЕТОДИЧЕСКОГО ОБЕСПЕЧЕНИЯ ДЛЯ САМОСТОЯТЕЛЬНОЙ РАБОТЫ ОБУЧАЮЩИХСЯ ПО ДИСЦИПЛИНЕ

5.1. Темы контрольной работы

Расчёт дифференциальной защиты двухобмоточного трансформатора.

5.2. Темы курсовых работ

Учебным планом не предусмотрены

5.3. Перечень методических рекомендаций

№ п/п	Наименование
1	Методические рекомендации по выполнению контрольной работы
2	Методические рекомендации по выполнению лабораторной работы

5.4. Перечень вопросов для подготовки к экзамену

1. Структура и классификация устройств релейной защиты.
2. Особенности выполнения защит на электрических станциях и подстанциях основного оборудования.
3. Требования, учитываемые при проектировании защит.
4. Особенности выполнения защит на электрических станциях и подстанциях основного оборудования.
5. Исходные данные для проектирования.
6. Особенности выполнения защит на электрических станциях и подстанциях основного оборудования.
7. Содержание основных этапов проектирования.
8. Проектирование релейной защиты, автоматики и телемеханики как комплексной системы управления электроэнергетическими объектами.
9. Какие методики проектирования в РЗА.
10. Система автоматизированного проектирования в РЗА.
11. Методы обеспечения требуемых показателей технического совершенства и надежности функционирования релейной защиты и автоматики.
12. Максимальные токовые защиты от междуфазных повреждений. МТЗ линий с односторонним питанием.
13. Продольная дифференциальная токовая защита от междуфазных повреждений в обмотке статора.
14. МТЗ от междуфазных повреждений.
15. Поперечная дифференциальная токовая защита.
16. Дистанционная защита от междуфазных повреждений.
17. Дистанционная защита.
18. Максимальная токовая защита с комбинированным пуском по напряжению генераторов, работающих на сборные шины.
19. Максимальная токовая защита от замыканий на землю.
20. Максимальная токовая защита обратной последовательности с приставкой для действия при симметричных к.з. генераторов, работающих на сборные шины.
21. МТЗ от замыканий на землю. Расчет уставок срабатывания.
22. Продольная дифференциальная токовая защита с реле типов РНТ-560 и ДЗТ-11.
23. МТЗ от замыканий на землю.
24. Расчет уставок защиты при параллельных линиях.
25. Продольная дифференциальная токовая защита с реле типа ДЗТ-20.
26. МТЗ от замыканий на землю.
27. Максимальная токовая защита от междуфазных повреждений силового трансформатора.
28. Комплектные защиты от всех видов повреждений. Общие замечания и требования.
29. Исходные данные для проектирования защит на электрических стан-

циях и подстанциях основного оборудования.

30. Состав применяемых защит.
31. Ненаправленные токовые отсечки линий с 2-х сторонним питанием.
32. Расчет уставок срабатывания.
33. Расчет уставок блокировки при качаниях.
34. Расчет уставок срабатывания.
35. Основные характеристики защиты и реле.
36. Расчет от броска намагничивающего тока.
37. Дистанционная защита автотрансформаторов.
38. Поперечная дифференциальная направленная защита параллельных линий.
39. Расчет комплекта защиты от замыканий на землю.
40. Максимальная токовая защита от замыканий на землю автотрансформатора.
41. Поперечная дифференциальная направленная защита параллельных линий.
42. Расчет комплекта защиты от междуфазных повреждений.
43. Продольные дифференциальные токовые защиты блока генератор-трансформатор.
44. Дифференциально-фазная высокочастотная защита.
45. Расчет пусковых органов при симметричных повреждениях.
45. Основные защиты блока не требующие специального расчета уставок.
46. Дифференциально-фазная высокочастотная защита.
47. Расчет пусковых органов при несимметричных повреждениях.
48. Резервные защиты блока.
49. Основные условия выполнения защит.
50. Максимальная токовая защита обратной последовательности с независимыми выдержками времени.
51. Особенности выполнения защит на электрических станциях и подстанциях основного оборудования.
52. Резервные защиты блока.
53. Максимальная токовая защита от замыканий на землю.

6. ФОНД ОЦЕНОЧНЫХ СРЕДСТВ ДЛЯ ПРОВЕДЕНИЯ ПРОМЕЖУТОЧНОЙ АТТЕСТАЦИИ ОБУЧАЮЩИХСЯ ПО ДИСЦИПЛИНЕ

Фонд оценочных средств для проведения промежуточной аттестации обучающихся по дисциплине по решению кафедры оформлен отдельным приложением к рабочей программе.

7. ПЕРЕЧЕНЬ ОСНОВНОЙ И ДОПОЛНИТЕЛЬНОЙ УЧЕБНОЙ ЛИТЕРАТУРЫ, НЕОБХОДИМОЙ ДЛЯ ОСВОЕНИЯ ДИСЦИПЛИНЫ

Основная литература

1. Гуревич В. И. Электрические реле. Устройство, принцип действия и применения [Электронный учебник] : настольная книга электротехника / Гуревич В. И.. - СОЛОН-ПРЕСС, 2011. - 688 с. -
Режим доступа: <http://www.iprbookshop.ru/20929>
2. Жарков Ю. И. Автоматизация диагностирования систем релейной защиты и автоматики электроустановок [Электронный учебник] : монография / Жарков Ю. И.. - Учебно-методический центр по образованию на железнодорожном транспорте, Маршрут, 2013. - 178 с. -
Режим доступа: <http://iprbookshop.ru/16165>
3. Почаевец В. С. Защита и автоматика устройств электроснабжения [Электронный учебник] : учебник / Почаевец В. С.. - Учебно-методический центр по образованию на железнодорожном транспорте, 2013. - 191 с. –
Режим доступа: <http://iprbookshop.ru/16196>
4. Почаевец В. С. Электрические подстанции [Электронный учебник] : учебник / Почаевец В. С.. - Учебно-методический центр по образованию на железнодорожном транспорте, 2012. - 491 с. -
Режим доступа: <http://iprbookshop.ru/16274>

Дополнительная литература

1. Андреев В.А. Релейная защита систем электроснабжения в примерах и задачах / В.А. Андреев. – М.: Высшая школа, 2009. – 244 с.
2. Соловьев А.Л. Релейная защита городских электрических сетей 6 и 10 кВ / А.Л. Соловьев, М.А. Шабат. – Спб.: Изд-во ПОЛИТЕХНИКА, 2011. – 594 с.
3. Овчаренко Н.И. Микропроцессорные комплексы релейной защиты и автоматики распределительных электрических сетей / Н.И. Овчаренко. – М.: НТФ Энергопресс, Энергетик, 2009. – 332 с.
4. Митюшкин К.Г. Телеконтроль и телеуправление в энергосистемах / К.Г. Митюшкин. – М.: Энергоатомиздат, 2012. – 274 с.
5. Стандарт организации. СТО59012820.29.020.002-2012. Релейная защита и автоматика. Взаимодействие субъектов электроэнергетики, потребителей электрической энергии при создании (модернизации) и организации эксплуатации. Введен с 28.04.2012. – 80 с.
6. Шуин В.А. Защиты от замыканий на землю в электрических сетях / В.А. Шуин, А.В. Гусенков. – М.: НТФ Энергопресс, 2010. – 360 с.10.2.

Программное обеспечение

1. ППП MS Office 2016
2. Текстовый редактор Блокнот
3. Браузеры IE, Google Chrome, Mozilla Firefox

8. ПЕРЕЧЕНЬ РЕСУРСОВ ИНФОРМАЦИОННО – ТЕЛЕКОММУНИКАЦИОННОЙ СЕТИ "ИНТЕРНЕТ", НЕОБХОДИМЫХ ДЛЯ ОСВОЕНИЯ ДИСЦИПЛИНЫ

1. Электронная информационно-образовательная среда АНО ВО "СЗТУ" (ЭИОС СЗТУ) [Электронный ресурс]. - Режим доступа: <http://edu.nwotu.ru/>
2. Электронная библиотека [Электронный ресурс]. - Режим доступа: <http://lib.nwotu.ru:8087/jirbis2/>
3. Электронно-библиотечная система IPRbooks [Электронный ресурс]. - Режим доступа: <http://www.iprbookshop.ru/>
4. Информационная система "Единое окно доступа к образовательным ресурсам" [Электронный ресурс]. - Режим доступа: <http://window.edu.ru/>
5. Информационная системы доступа к электронным каталогам библиотек сферы образования и науки (ИС ЭКБСОН)[Электронный ресурс]. - Режим доступа: <http://www.vlibrary.ru/>

9. МЕТОДИЧЕСКИЕ УКАЗАНИЯ ПО ОСВОЕНИЮ ДИСЦИПЛИНЫ

При изучении учебной дисциплины студенту необходимо руководствоваться следующими методическими указаниями.

9.1. При изучении тем из модулей повторить лекционный учебный материал, изучить рекомендованную литературу, а также учебный материал, находящийся в указанных информационных ресурсах.

На завершающем этапе изучения тем необходимо, воспользовавшись предложенными вопросами для самоконтроля, размещенных в электронной информационной образовательной среде (ЭИОС), проверить качество усвоения учебного материала.

В случае затруднения в ответах на поставленные вопросы рекомендуется повторить учебный материал.

9.2. После изучения модуля дисциплины необходимо пройти контрольный тест по данному модулю с целью оценивания знаний и получения баллов.

9.3. После изучения модулей приступить к выполнению контрольной работы, руководствуясь методическими рекомендациями

9.4. В завершении изучения учебной дисциплины в семестре студент обязан пройти промежуточную аттестацию. Вид промежуточной аттестации определяется рабочим учебным планом. Форма проведения промежуточной

аттестации – компьютерное тестирование с использованием автоматизированной системы тестирования знаний студентов в ЭИОС.

9.5. К промежуточной аттестации допускаются студенты, выполнившие требования рабочего учебного плана и набравшие достаточное количество баллов за учебную работу в соответствии с балльно-рейтинговой системой.

9.6. Особенности освоения дисциплины для инвалидов и лиц с ограниченными возможностями здоровья

Обучение обучающихся с ограниченными возможностями здоровья при необходимости, по личному заявлению, осуществляется на основе адаптированной рабочей программы с использованием специальных методов обучения и дидактических материалов, составленных с учетом особенностей психофизического развития, индивидуальных возможностей и состояния здоровья таких обучающихся (обучающегося).

10. ПЕРЕЧЕНЬ ИНФОРМАЦИОННЫХ ТЕХНОЛОГИЙ, ИСПОЛЬЗУЕМЫХ ПРИ ОСУЩЕСТВЛЕНИИ ОБРАЗОВАТЕЛЬНОГО ПРОЦЕССА ПО ДИСЦИПЛИНЕ

При осуществлении образовательного процесса по дисциплине используются следующие информационные технологии:

1. Internet – технологии:

WWW (англ. World Wide Web – Всемирная Паутина) – технология работы в сети с гипертекстами;

FTP (англ. File Transfer Protocol – протокол передачи файлов) – технология передачи по сети файлов произвольного формата;

IRC (англ. Internet Relay Chat – поочередный разговор в сети, чат) – технология ведения переговоров в реальном масштабе времени, дающая возможность разговаривать с другими людьми по сети в режиме прямого диалога;

ICQ (англ. I seek you – я ищу тебя, можно записать тремя указанными буквами) – технология ведения переговоров один на один в синхронном режиме.

2. Дистанционное обучение с использованием ЭИОС на платформе Moodle.

3. Технология мультимедиа в режиме диалога.

4. Технология неконтактного информационного взаимодействия (виртуальные кабинеты, лаборатории).

5. Гипертекстовая технология (электронные учебники, справочники, словари, энциклопедии) и т.д.

11. ОПИСАНИЕ МАТЕРИАЛЬНО-ТЕХНИЧЕСКОЙ БАЗЫ, НЕОБХОДИМОЙ ДЛЯ ОСУЩЕСТВЛЕНИЯ ОБРАЗОВАТЕЛЬНОГО ПРОЦЕССА ПО УЧЕБНОЙ ДИСЦИПЛИНЕ

1. Виртуальные аналоги специализированных кабинетов и лабораторий.
2. Библиотека.

3. Справочно-правовая система Консультант Плюс.
4. Электронная информационно-образовательная среда университета.
5. Локальная сеть с выходом в Интернет.

12. БАЛЛЬНО-РЕЙТИНГОВАЯ СИСТЕМА ОЦЕНКИ ЗНАНИЙ

Формирование оценки текущего контроля успеваемости и промежуточной аттестации по итогам освоения дисциплины осуществляется с использованием балльно-рейтинговой оценки работы студента.

Вид учебной работы, за которую ставятся баллы	баллы
Участие в online занятиях, прослушивание видео лекций	0-5
Тест по модулю 1	0-7
Тест по модулю 2	0-8
Тест по модулю 3	0-8
Лабораторная работа	0-12
Контрольная работа	0-30
Итого за учебную работу	0-70
Промежуточная аттестация (итоговый контрольный тест)	0-30
Всего	0-100

БОНУСЫ (баллы, которые могут быть добавлены до 100)	Баллы
- за активность	0 -10
- за участие в олимпиаде	0 - 50
- за участие в НИРС	0-50
- за оформление заявок на полезные методы (рац. предложения)	0-50

Оценка (экзамен)	Баллы
отлично	86 – 100
хорошо	69 – 85
удовлетворительно	51 – 68
неудовлетворительно	менее 51

Оценка по контрольной работе

Оценка	Количество баллов
отлично	27-30
хорошо	23-26
удовлетворительно	18-22
неудовлетворительно	менее 18

Приложение
к рабочей программе дисциплины
«Релейная защита и автоматизация
электроэнергетических систем»
для направления подготовки
13.03.02 «Электроэнергетика и электротехника»

ФОНД ОЦЕНОЧНЫХ СРЕДСТВ

1. Перечень формируемых компетенций

Профессиональные (ПК)

<i>Код компетенции</i>	<i>Наименование и (или) описание компетенции</i>
ПК-1	способностью участвовать в планировании, подготовке и выполнении типовых экспериментальных исследований по заданной методике
ПК-2	Способностью обрабатывать результаты экспериментов
ПК-9	Способностью составлять и оформлять типовую техническую документацию

2. Паспорт фонда оценочных средств

№ п/п	Контролируемые модули (темы) дисциплины	Код контролируемой компетенции (или ее части)	Наименование оценочного средства
1	Модуль 1. Сведения о релейной защите и автоматизации электроэнергетических систем	ПК-1,2,9.;	Контрольный тест 1 Практические занятия 1
2	Модуль 2. Токовые защиты	ПК-1,2,9	Контрольный тест 2 Практические занятия 2,3 Лабораторная работа 1
3	Модуль 3. Защиты воздушных линий и кабельных передач	ПК-1,2,9	Контрольный тест 3 Практические занятия 4
4	Модули 1-3	ПК-1,2,9	Контрольная работа Лабораторная работа Итоговый контрольный тест

3. Показатели и критерии оценивания компетенций по этапам формирования, описание шкал оценивания

Этапы освоения компетенции	Показатели достижения заданного уровня освоения компетенций	Критерии оценивания результатов обучения				
		1	2	3	4	5
Первый этап	Знать ПК-1,2,9 основные принципы выполнения релейной защиты; особенности их использования для осуществления защиты отдельных элементов электрической системы	Не знает	Имеет понятия об основных принципах выполнения релейной защиты об особенностях их использования для осуществления защиты отдельных элементов электрической системы.	Знает основные принципы выполнения релейной защиты, но не знает особенности их использования для осуществления защиты отдельных элементов электрической системы	Знает основные принципы выполнения релейной защиты но не уверенно знает особенности их использования для осуществления защиты отдельных элементов электрической системы	Знает основные принципы выполнения релейной защиты; особенности их использования для осуществления защиты отдельных элементов электрической системы
Второй этап	Уметь ПК-1,2,9 рассчитывать и проектировать систем релейной защиты	Не умеет	Ошибается в применении расчетов и проектировании систем релейной защиты.	Умеет рассчитывать, но не проектировать систем релейной защиты.	Умеет рассчитывать и неуверенно проектировать систем релейной защиты	Умеет рассчитывать и проектировать систем релейной защиты
Третий этап	Владеть ПК-1,2,9 навыками проектирования систем релейной защиты; пониманием необходимости системного решения технико-экологических проблем.	Не владеет	Владеет понятием о навыках проектирования систем релейной защиты; пониманием необходимости системного решения технико-экологических проблем.	Владеет навыками проектирования систем релейной защиты, но не владеет пониманием необходимости системного решения технико-экологических проблем.	Владеет навыками проектирования систем релейной защиты, но ошибается в понимании необходимости системного решения технико-экологических проблем.	Владеет навыками проектирования систем релейной защиты; пониманием необходимости системного решения технико-экологических проблем

4. Шкалы оценивания
(балльно-рейтинговая система)

Вид учебной работы, за которую ставятся баллы	баллы
Участие в online занятиях, прослушивание видео лекций	0-5
Тест по модулю 1	0-7
Тест по модулю 2	0-8
Тест по модулю 3	0-8
Лабораторная работа	0-12
Контрольная работа	0-30
Итого за учебную работу	0-70
Промежуточная аттестация (итоговый контрольный тест)	0-30
Всего	0-100

Оценка (экзамен)	Баллы
отлично	86 – 100
хорошо	69 – 85
удовлетворительно	51 – 68
неудовлетворительно	менее 51

- 5. Типовые контрольные задания или иные материалы, необходимые для оценки знаний, умений, навыков и (или) опыта деятельности, характеризующих этапы формирования компетенций при изучении учебной дисциплины в процессе освоения образовательной программы**

5.1.Типовой вариант задания на контрольную работу

Расчёт дифференциальной защиты двухобмоточного трансформатора.

5.2.Типовой вариант задания на лабораторную работу

Изучение конструкции и принципа работы устройства релейной защиты SPAC 810

5.3.Типовой тест промежуточной аттестации

- 1. Назовите элемент 1, изображённый на рис. 1.**

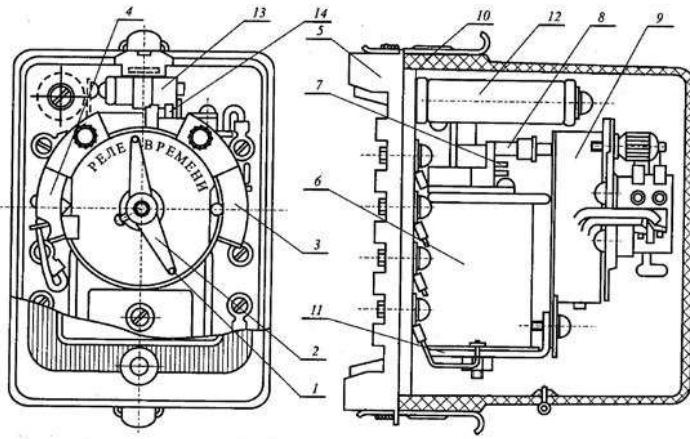


Рис. 1. Реле времени.

Выберите один ответ.

- a. подвижной контакт
- b. толкатель
- c. резистор
- d. конденсатор

2. Назовите элемент 1, изображённый на рис. 2.

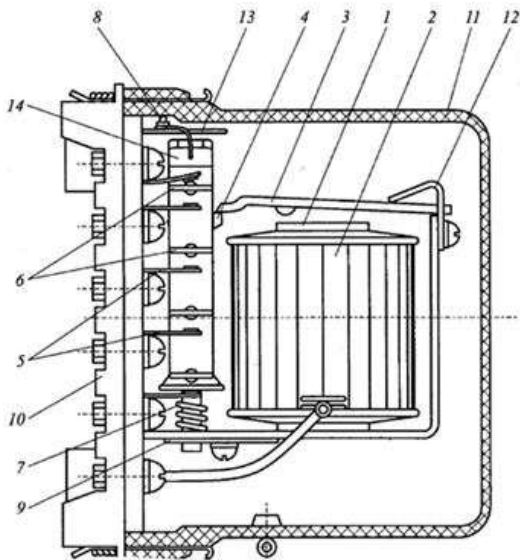


Рис. 2. Промежуточное реле.

Выберите один ответ.

- a. упор якоря
- b. крышка
- c. верхний упор подвижных контактов
- d. магнитопровод

3. Назовите элемент 1, изображённый на рис. 3

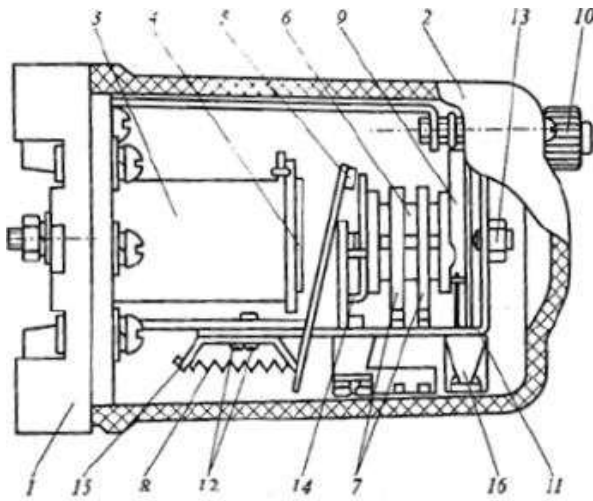


Рис. 3. Конструкция сигнальных реле.
Выберите один ответ.

- a. подшипник
- b. скоба барабана
- c. корпус реле
- d. скоба, связанная с рукояткой

4. Назовите элемент 1, изображённый на рис. 4.

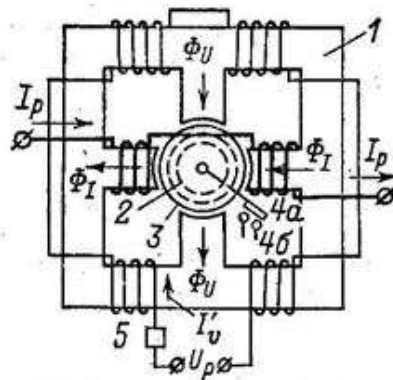


Рис. 4. Электромеханическое индукционное реле.
Выберите один ответ.

- a. магнитопровод
- b. сопротивление
- c. контакт
- d. сердечник

5. Назовите элемент 11, изображённый на рис. 3.
Выберите один ответ.

- a. крышка

- b. катушка с обмоткой
- c. магнитопровод
- d. скоба

6. Назовите элемент 5, изображённый на рис. 1.

Выберите один ответ.

- a. конденсатор
- b. резистор
- c. корпус
- d. магнитопровод

7. Назовите элемент 10, изображённый на рис. 1.

Выберите один ответ.

- a. неподвижный контакт
- b. корпус
- c. катушка с обмоткой
- d. крышка

8. Назовите элемент 7, изображённый на рис. 2.

Выберите один ответ.

- a. пружина
- b. направляющая скоба
- c. подвижный контакт
- d. крепящая пластина

9. Назовите элемент 14, изображённый на рис. 1.

Выберите один ответ.

- a. упорный контакт
- b. корпус
- c. неподвижный контакт
- d. толкатель

10. Назовите элемент 3, изображённый на рис. 4.

Выберите один ответ.

- a. контакт
- b. сердечник
- c. алюминиевый барабан
- d. магнитопровод

6. Методические материалы, определяющие процедуры оценивания знаний, умений, навыков и (или) опыта деятельности, характеризующих этапы формирования компетенций

6.1. Итоговый контрольный тест доступен студенту только во время тестирования, согласно расписания занятий или в установленное деканатом время.

- 6.2. Студент информируется о результатах текущей успеваемости.
- 6.3. Студент получает информацию о текущей успеваемости, начислении бонусных баллов и допуске к процедуре итогового тестирования от преподавателя или в ЭИОС.
- 6.4. Производится идентификация личности студента.
- 6.5. Студентам, допущенным к промежуточной аттестации, открывается итоговый контрольный тест.
- 6.6. Тест закрывается студентом лично по завершении тестирования или автоматически по истечении времени тестирования.