

Автономная некоммерческая организация высшего образования

«СЕВЕРО-ЗАПАДНЫЙ ОТКРЫТЫЙ ТЕХНИЧЕСКИЙ УНИВЕРСИТЕТ»



«Утверждаю»

Проректор по УМР

О.М. Вальц

13 сентября 2018 г.

Рабочая программа дисциплины

«ЭЛЕКТРОТЕХНИКА И ЭЛЕКТРОНИКА»

Направление подготовки:

15.03.01 Машиностроение

Профили подготовки:

15.03.01.01 Оборудование и технология сварочного производства

**15.03.01.02 Технологии, оборудование и автоматизация
машиностроительных производств**

15.03.01.03 Технология литейного производства

Квалификация (степень):

бакалавр

Форма обучения:

заочная

Санкт-Петербург, 2018

Рабочая программа учебной дисциплины «Электротехника и электроника» разработана в соответствии с требованиями ФГОС ВО по направлению 15.03.01 Машиностроение.

Основным документом для разработки рабочей программы является рабочий учебный план направления 15.03.01. – Машиностроение и профилей подготовки:

- 15.03.01.01 – Оборудование и технология сварочного производства
- 15.03.01.02 – Технологии, оборудование и автоматизация машиностроительных производств
- 15.03.01.03 - Технология литейного производства

Учебные и методические материалы по учебной дисциплине размещены в электронной информационно-образовательной среде университета.

Разработчики:

Б.Е. Синдаловский, к.т.н., доцент

Рецензент:

Н.Н. Дзекцер к.т.н., научный руководитель, ООО "Системы энергоэкологической безопасности»

Рабочая программа рассмотрена на заседании кафедры Электроэнергетики и автомобильного транспорта от «12» сентября 2018 года, протокол №1

СОДЕРЖАНИЕ

1. ПЕРЕЧЕНЬ ПЛАНИРУЕМЫХ РЕЗУЛЬТАТОВ ОБУЧЕНИЯ ПО ДИСЦИПЛИНЕ, СООТНЕСЕННЫХ С ПЛАНИРУЕМЫМИ РЕЗУЛЬТАТАМИ ОСВОЕНИЯ ОБРАЗОВАТЕЛЬНОЙ ПРОГРАММЫ.....	4
2. МЕСТО УЧЕБНОЙ ДИСЦИПЛИНЫ В СТРУКТУРЕ ОБРАЗОВАТЕЛЬНОЙ ПРОГРАММЫ	5
3. ОБЪЕМ ДИСЦИПЛИНЫ В ЗАЧЕТНЫХ ЕДИНИЦАХ	6
4. СОДЕРЖАНИЕ УЧЕБНОЙ ДИСЦИПЛИНЫ(216часов).....	8
5. ПЕРЕЧЕНЬ УЧЕБНО-МЕТОДИЧЕСКОГО ОБЕСПЕЧЕНИЯ ДЛЯ САМОСТОЯТЕЛЬНОЙ РАБОТЫ ОБУЧАЮЩИХСЯ ПО ДИСЦИПЛИНЕ	16
5.1. Темы контрольных работ по части 2 «Электроника».....	16
5.2. Тематика курсовых работ (проектов).....	16
5.3. Перечень методических рекомендаций.....	16
5.4. ПЕРЕЧЕНЬ ВОПРОСОВ ДЛЯ ПОДГОТОВКИ К ЗАЧЕТУ И ЭКЗАМЕНУ/	17
5.4.1 ПЕРЕЧЕНЬ ВОПРОСОВ ДЛЯ ПОДГОТОВКИ К ЗАЧЕТУ ПО ЭЛЕКТРОТЕХНИКЕ	17
5.4.2 ПЕРЕЧЕНЬ ВОПРОСОВ ДЛЯ ПОДГОТОВКИ К ЭКЗАМЕНУ ПО ЭЛЕКТРОНИКЕ	18
6. ФОНД ОЦЕНОЧНЫХ СРЕДСТВ ДЛЯ ПРОВЕДЕНИЯ ПРОМЕЖУТОЧНОЙ АТТЕСТАЦИИ ОБУЧАЮЩИХСЯ ПО ДИСЦИПЛИНЕ.....	23
7. ПЕРЕЧЕНЬ ОСНОВНОЙ И ДОПОЛНИТЕЛЬНОЙ УЧЕБНОЙ ЛИТЕРАТУРЫ, НЕОБХОДИМОЙ ДЛЯ ОСВОЕНИЯ ДИСЦИПЛИНЫ	23
8. ПЕРЕЧЕНЬ РЕСУРСОВ ИНФОРМАЦИОННО – ТЕЛЕКОММУНИКАЦИОННОЙ СЕТИ "ИНТЕРНЕТ", НЕОБХОДИМЫХ ДЛЯ ОСВОЕНИЯ ДИСЦИПЛИНЫ.....	24
9. МЕТОДИЧЕСКИЕ УКАЗАНИЯ ПО ОСВОЕНИЮ ДИСЦИПЛИНЫ.....	24
10. ПЕРЕЧЕНЬ ИНФОРМАЦИОННЫХ ТЕХНОЛОГИЙ, ИСПОЛЬЗУЕМЫХ ПРИ ОСУЩЕСТВЛЕНИИ ОБРАЗОВАТЕЛЬНОГО ПРОЦЕССА ПО ДИСЦИПЛИНЕ	25
11. ОПИСАНИЕ МАТЕРИАЛЬНО-ТЕХНИЧЕСКОЙ БАЗЫ, НЕОБХОДИМОЙ ДЛЯ ОСУЩЕСТВЛЕНИЯ ОБРАЗОВАТЕЛЬНОГО ПРОЦЕССА ПО УЧЕБНОЙ ДИСЦИПЛИНЕ	25
12. БАЛЛЬНО-РЕЙТИНГОВАЯ СИСТЕМА ОЦЕНКИ ЗНАНИЙ ДИСЦИПЛИНЫ «ЭЛЕКТРОТЕХНИКА И ЭЛЕКТРОНИКА».....	26
Приложение.....	28

1. ПЕРЕЧЕНЬ ПЛАНИРУЕМЫХ РЕЗУЛЬТАТОВ ОБУЧЕНИЯ ПО ДИСЦИПЛИНЕ, СООТНЕСЕННЫХ С ПЛАНИРУЕМЫМИ РЕЗУЛЬТАТАМИ ОСВОЕНИЯ ОБРАЗОВАТЕЛЬНОЙ ПРОГРАММЫ

1.1. Целями освоения дисциплины «Электротехника и электроника» являются:

- формирование знаний о методах расчета и анализа линейных и нелинейных электрических и магнитных цепей постоянного и переменного токов;
- об устройстве и эксплуатационных характеристиках трансформаторов, синхронных и асинхронных электрических машин, двигателей и генераторов постоянного тока;
- об основах электроники и электрических измерений.

1.2. Изучение дисциплины «Электротехника и электроника» способствует решению следующих задач профессиональной деятельности:

- проектно-конструкторской;
- производственно-технологической;
- организационно-управленческой;
- научно-исследовательской;
- инновационной;

1.3. Процесс изучения дисциплины направлен на формирование следующих компетенций:

Профессиональные (ПК)

<i>Код компетенции</i>	<i>Наименование и (или) описание компетенции</i>
ПК-1	способностью к систематическому изучению научно-технической информации, отечественного и зарубежного опыта по соответствующему профилю подготовки
ПК-4	способностью участвовать в работе над инновационными проектами, используя базовые методы исследовательской деятельности
ПК-12	способностью разрабатывать технологическую и производственную документацию с использованием современных инструментальных средств
ПК-18	умением применять методы стандартных испытаний по определению физико-механических свойств и технологических показателей используемых материалов и готовых изделий
ПК-26	умением составлять заявки на оборудование и запасные части, подготавливать техническую документацию на ремонт оборудования

1.4. В результате освоения дисциплины обучающийся должен:

Знать:

- основные понятия и определения, используемые в рамках направления;
- физические основы и принципы работы электротехнических, электроэнергетических и электромеханических устройств;
- методы расчета и анализа линейных цепей переменного тока, электрических цепей с нелинейными элементами, магнитных цепей; электромагнитных устройств и электрических машин, используемых на транспорте; трансформаторов, машин постоянного тока, асинхронных и синхронных машин;
- методы расчета и анализа линейных цепей переменного тока, электрических цепей с нелинейными элементами, магнитных цепей; электромагнитных устройств и электрических машин, используемых на транспорте; трансформаторов, машин постоянного тока, асинхронных и синхронных машин;

Уметь:

- Пользоваться электроизмерительными приборами для измерения параметров электрических и электронных схем;
- проводить их исследования на практике.
- проводить расчет линейных электрических цепей постоянного и переменного тока
- экспериментальным способом определять параметры и характеристики типовых электротехнических устройств

Владеть:

- понятиями и определениями, используемыми в рамках направления подготовки;
- пониманием необходимости системного решения технико-экологических проблем.

2. МЕСТО УЧЕБНОЙ ДИСЦИПЛИНЫ В СТРУКТУРЕ ОБРАЗОВАТЕЛЬНОЙ ПРОГРАММЫ

Дисциплина « Электротехника и электроника» относится к базовой части блока Б.1.

Место дисциплины « Электротехника и электроника» определяется целью и решаемыми задачами в процессе изучения дисциплины.

Рассматриваемая дисциплина имеет как самостоятельное значение, так и является основой для ряда специальных дисциплин

Для освоения дисциплины «Электротехника и электроника» достаточно знаний, умений и компетенций дисциплин: «Математика», «Физика» и «Информатика».

Дисциплина необходима для изучения следующих дисциплин:

«Источники питания для сварки», «Методы контроля сварных соединений», «Энергосберегающие технологии в машиностроении», «Сварка пластмасс», «Проектирование сварочного производства», «технология и оборудование контактной сварки», «Интегрированные системы технической подготовки производства», «Системы управления и программирование оборудования с ЧПУ».

3. ОБЪЕМ ДИСЦИПЛИНЫ В ЗАЧЕТНЫХ ЕДИНИЦАХ

№ п/п	Наименование модуля и темы учебной дисциплины	Трудоемкость по учебному плану (час/з.е.)	Виды занятий				Виды контроля		
			Лекции	Практическое занятие	Лабораторные работы	Тесты	Самостоятельная работа	Контрольная работа	Зачёт (экзамен)
1	2	3	4	5	6	7	8	9	10
	Часть 1. Электротехника								
I	Модуль 1. Электротехника	72/2	3	4	4		61		
	<i>Введение</i>	<i>1/0,03</i>					<i>1</i>		
	Раздел 1. Электрические цепи. Постоянный ток	11/0,3				№ 1	11		
	Тема 1.1. Электрические цепи и их характеристики	6/0,2					6		
	Тема 1.2. Линейные электрические цепи постоянного тока	5/0,14					5		
	Раздел 2. Линейные цепи синусоидального тока	34/0,9	2	4	4	№ 2	24		
	Тема 2.1. Основные понятия синусоидальных процессов	12/0,3	1		2		9		
	Тема 2.2. Комплексный метод расчета электрических цепей	4/0,1	1	1			2		
	Тема 2.3. Резонансные явления в электрических цепях	6/0,1			2		4		
	Тема 2.4. Индуктивно-связанные цепи	4/0,1					4		
	Тема 2.5. Трехфазные электрические цепи	8/0,2		2			6		
	Раздел 3. Нелинейные электрические и магнитные цепи	26/0,7	1			№ 3	23		
	Тема 3.1. Нелинейные электрические элементы.	10/0,3					10		
	Тема 3.2. Нелинейные электрические цепи постоянного тока	6/0,2					6		
	Тема 3.3. Магнитные цепи с постоянным магнитным потоком	10/0,3	1	1			8		

II	Модуль 2. Электрические машины	20/0,5	1				19		
	<i>Раздел 4. Электрические машины</i>	<i>20/0,5</i>	<i>1</i>			<i>№ 4</i>	<i>19</i>		
	Тема 4.1. Трансформаторы	5/0,12					5		
	Тема 4.2. Асинхронные машины	5/0,12	1				4		
	Тема 4.3. Синхронные машины	5/0,12					5		
	Тема 4.4. Машины постоянного тока	5/0,12					5		
III	Модуль 3. Электрические измерения	15/0,4					15		
	<i>Раздел 5. Электрические измерения и приборы</i>	<i>15/0,4</i>				<i>№ 5</i>	<i>15</i>		
	Тема 5.1. Электрические измерения	4/0,1					4		
	Тема 5.2. Характеристики измерительных приборов и преобразователей	4/0,1					4		
	Тема 5.3. Электроизмерительные приборы	4/0,1					4		
	Тема 5.4. Измерение и контроль неэлектрических величин	3/0,01					3		
	<i>Заключение</i>	<i>1/0,03</i>					<i>1</i>		
	<i>Всего по части 1 Электротехника</i>	<i>108/2,5</i>	<i>4</i>	<i>4</i>	<i>4</i>		<i>96</i>	<i>1</i>	<i>зач</i>
	<i>Часть 2. Электроника</i>								
IV	Модуль 4. Основы электроники	108/2,5	4	4	2				
	<i>Введение</i>	<i>1/0,03</i>					<i>1</i>		
	<i>Раздел 6. Электронные полупроводниковые приборы</i>	<i>19,5</i>		2		<i>№ 6</i>	<i>17</i>		
	Тема 6.1. Полупроводниковые диоды	10/0,3			2		8		
	Тема 6.2. Биполярные и униполярные транзисторы	9/0,25		2			7		
	<i>Раздел 7. Усилители переменного и постоянного тока</i>	<i>32/0,9</i>				<i>№ 7</i>	<i>32</i>		
	Тема 7.1. Усилительный каскад с общим эмиттером.	12/0,33					12		
	Тема 7.2. Усилители постоянного тока	10/0,3					10		
	Тема 7.3. Обратная связь в усилителях	10/0,3					10		
	<i>Раздел 8. Функциональные преобразователи аналоговых сигналов</i>	<i>26/0,7</i>	2			<i>№ 8</i>	<i>24</i>		
	Тема 8.1. Операционные усилители	12/0,33	2				10		
	Тема 8.2. Функциональные преобразователи аналоговых сигналов.	14/0,4					14		
	<i>Раздел 9. Источники вторичного электропитания</i>	<i>29/0,8</i>	2	2		<i>№ 9</i>	<i>25</i>		
	Тема 9.1. Однофазные источники вторичного электропитания	10/0,3	2				8		

Тема 9.2. Сглаживающие фильтры и стабилизаторы напряжения	10/0,3		2			8		
Тема 9.3. Ключевые преобразователи напряжения	9/0,25					9		
Заключение	1/0,03					1		
Всего по части 2 Электроника:	108/3	4	4	2		98	1	экз
Всего	216/6	8	8	6		194	2	Зач, экз

4. СОДЕРЖАНИЕ УЧЕБНОЙ ДИСЦИПЛИНЫ(216часов)

Модуль 1. Электротехника (72 часа) Введение(1час)

Раздел 1. Электрические цепи. Постоянный ток(11час.)

Тема 1.1.Электрическая цепь и ее характеристики(6час.)

Электрические цепи и их основные элементы. Приемники электрической энергии и их графические изображения. Источники электрической энергии: источники тока и напряжения (ЭДС). Идеальные элементы и соотношения в них между током и напряжением. Постоянный ток.

Тема1.2. Линейные электрические цепи постоянного тока (5часов)

Особенности цепей постоянного тока Основные определения, топологические параметры и методы расчетов электрических цепей. Законы Кирхгофа в цепях постоянного тока. Расчет цепей постоянного тока с одним источником. Расчеты сложных цепей постоянного тока непосредственно по 1-му и 2-му законам Кирхгофа. Баланс мощностей цепи постоянного тока.

Раздел 2. Линейные цепи синусоидального тока(34час)

Тема 2.1. Основные понятия о синусоидальных процессах (12час.)_

Анализ и расчеты цепей синусоидального тока. Синусоидальные ЭДС, напряжения и токи. Амплитуда, частота и фаза колебаний. Изображение синусоидальных величин вращающимися векторами. Векторные диаграммы. Действующие значения синусоидальных процессов. Элементы в цепи синусоидального тока. Полное, активное и реактивное сопротивления цепи. Цепи с последовательным и параллельным соединением элементов. Мгновенная, активная, реактивная и полная мощности. Коэффициенты

мощности и КПД. Эквивалентные параметры линейного пассивного двухполюсника.

Виды учебных занятий:

Лекция:	Основные понятия о синусоидальных процессах	1 час
Лабораторная работа:	Исследование линейных элементов электрических цепей	2 часа

Тема 2.2. Комплексный метод расчета электрических цепей((4час)

Изображение синусоидальных ЭДС напряжений и токов комплексными числами. Сущность комплексного метода расчета электрических цепей. Изображение в комплексной форме уравнений связи между мгновенными синусоидальными током и напряжением в идеализированных элементах цепи R,L,C. Переход от комплексных токов и напряжений к соответствующим синусоидальным напряжениям и токам. Законы Ома и Кирхгофа в комплексной форме. Комплексные сопротивление, проводимость, мощность. Расчеты электрической цепи при последовательном, параллельном и смешанном соединениях элементов. Расчеты сложных цепей на основе 1-го и 2-го законов Кирхгофа.

Виды учебных занятий:

Лекция:	Основные понятия о синусоидальных процессах	1 час
Практическое занятие:	Расчет цепей синусоидального тока комплексным методом	1 час

Тема 2.3. Резонансные явления(6часов)

Определение резонанса. Резонанс в электрической цепи с последовательным соединением элементов R,L,C. Добротность контура. Резонанс в электрических цепях с параллельным соединением элементов. Частотные характеристики.

Виды учебных занятий:

Лабораторная работа:	Исследование последовательной электрической цепи	2 часа
----------------------	--	--------

Тема 2.4. Индуктивно связанные цепи

Индуктивно связанные катушки. Особенности расчета цепей синусоидального тока при наличии взаимных индуктивностей. Цепь с трансформаторной связью между катушками

Тема 2.5. Трехфазные электрические цепи

Трехфазная система ЭДС. Соединение трехфазной цепи «звездой» и «треугольником» и их особенности. Фазные и линейные токи и напряжения. Основные преимущества трехфазных цепей по сравнению с однофазными.

Симметричный и несимметричный режимы работы трехфазной цепи. Мощность трехфазной электрической цепи. Общее понятие о вращающемся магнитном поле.

Виды учебных занятий:

Практическое занятие: Расчет трехфазных электрических цепей 2 часа

Раздел 3. Нелинейные электрические и магнитные цепи (26час.)

Тема 3.1. Нелинейные электрические элементы (10часов)

Особые свойства нелинейных электрических элементов. Нелинейные элементы: нелинейные сопротивления, нелинейные индуктивности, нелинейные емкости. Их параметры и характеристики.

Тема 3.2. Нелинейные электрические цепи постоянного тока (6часов)

Задачи расчетов нелинейных электрических цепей постоянного тока. Анализ и расчеты электрических цепей с нелинейными элементами. Графические методы расчетов, сложных нелинейных цепей с помощью первого и второго законов Кирхгофа. Численные методы расчетов.

Тема 3.3. Магнитные цепи с постоянным магнитным потоком (10часов)

Анализ и расчеты магнитных цепей. Параметры магнитных цепей. Законы Кирхгофа для магнитных цепей. Закон полного тока

. Виды учебных занятий:

Лекция: Магнитные цепи с постоянным магнитным потоком 1 час
Практическое занятие: Расчет магнитных цепей постоянного тока 1 час

Модуль 2. Электрические машины (20 часов)

Раздел 4. Электрические машины(20час)

Тема 4.1. Трансформаторы (5часов)

Назначение и принцип действия. Холостой ход трансформатора. Нагрузка трансформатора. Схема замещения. Внешняя характеристика трансформатора. КПД трансформатора

Тема 4.2. Асинхронные машины(5часов)

Устройство трехфазных асинхронных машин. Вращающееся магнитное поле. Режимы работы трехфазной асинхронной машины. Электродвижущие силы, индуцируемые в обмотках статора и ротора. Токи в обмотках ротора. Электромагнитный момент. Активная мощность и КПД Реактивная мощность и коэффициент мощности. Механическая характеристика. Пуск асинхронных двигателей.

Виды учебных занятий:

Лекция: Асинхронные машины 1 час

Тема 4.3. Синхронные машины (5часов)

Устройство синхронных машин. Работа синхронных машин в режимах двигателя и генератора. Уравнения электрического состояния и векторная диаграмма синхронного двигателя. Электромагнитный момент и угловая характеристика синхронного двигателя. Регулирование коэффициента мощности синхронного двигателя. U-образные характеристики. Пуск синхронного двигателя.

Тема 4.4. Машины постоянного тока (5часов)

Устройство машин постоянного тока и получение ЭДС. Конструктивные элементы современной машины постоянного тока. Режимы работы машины постоянного тока. КПД машины. Электродвижущая сила якоря. Электромагнитный момент. Магнитное поле машины при нагрузке. Основные полюса. Искрение на коллекторе. Добавочные полюса. Способы возбуждения машин постоянного тока. Область применения машин постоянного тока.

МОДУЛЬ 3. Электрические измерения и приборы (15 часов)

Раздел 5. Электрические измерения и приборы(15час.)

Тема 5.1. Электрические измерения (4часов)

Процесс измерения. Приборы непосредственной оценки. Приборы электромеханической системы, их устройство и принцип действия. Классы точности приборов. Регистрирующие приборы и осциллографы. Измерения электрических, магнитных и неэлектрических величин. Правила выбора измерительных приборов при проведении измерений. Оценка точности результатов измерений.

Тема 5.2. Характеристики измерительных приборов и преобразователей (4часа)

Основные характеристики измерительных приборов. Эталоны, образцовые и рабочие меры. Первичный, вторичный и рабочий эталоны. Меры сопротивления, индуктивности, емкости.

Тема 5.3. Электроизмерительные приборы (4часа)

Аналоговые электромеханические приборы. Приборы магнитоэлектрической и электромагнитной систем. Приборы электродинамической и электростатической систем. Цифровые измерительные приборы. Измерение тока. Измерение напряжения. Измерения мощности в цепях постоянного и однофазного переменного токов. Измерение активной мощности в трехфазных цепях. Измерение реактивной мощности в трехфазных цепях.

Тема 5.4. Измерения и контроль неэлектрических величин (3часа)

Электрические методы контроля. Реостатный преобразователь и его применение. Тензорезисторный преобразователь, конструкции и виды тензорезисторных преобразователей. Емкостной преобразователь. Индукционные преобразователи

Заключение(1час)

Значение дисциплины «Электротехника и электроника» для современного специалиста. Перспективы развития электротехники и электроники.

МОДУЛЬ 4. Основы электроники (108 часов)

Введение(1час)

Предмет и содержание дисциплины, ее связь с другими дисциплинами. информация и ее разновидности. Аналоговые и цифровые сигналы. Преобразователи аналоговых сигналов. Структурные и схемотехнические методы и средства их синтеза. Задачи, решаемые в рамках дисциплины, средства и методы их решения. Технологические основы современной электроники. Электронные цепи и компоненты, электронные схемы. Методы расчета и проектирования электронных схем.

Раздел 6. Электронные полупроводниковые приборы(19часов)

Тема 6.1. Полупроводниковые диоды. (10час)

Физические явления в области р-п перехода, эффект Шоттки. Вольт-амперная и вольт-фарадная характеристики диода. Схема замещения, вычисление параметров схемы замещения. Выпрямительные диоды. Требования, предъявляемые к ним. Параметры и конструктивные особенности выпрямительных диодов их назначение и область применения. Стабилитроны и варикапы. Назначение, область применения и параметры. Туннельный диод. Вольт-амперная характеристика, схема замещения и область применения.

Виды учебных занятий:

Лабораторная работа:	Исследование систем импульсно-фазового управления тиристорных преобразователей	2 часа
----------------------	--	--------

Тема 6.2. Биполярные и униполярные транзисторы(9час)

Тиристоры. Описание физических явлений в р-п-р транзисторе. Режимы р-п переходов, диффузионная и барьерная емкости. Схемы включения биполярного транзистора. Статические вольт-амперные характеристики биполярного транзистора в схеме с общим эмиттером (ОЭ). Статический режим. Выбор, реализация и термостабилизация режима рабочей точки при включении по схеме с общим эмиттером. Нагрузочная

характеристика. Динамический режим. Режим "малого" сигнала. Схема замещения биполярного транзистора в режиме "малого" сигнала, h - параметры и их вычисление по статическим характеристикам. Униполярные транзисторы и их разновидности. Устройство и принцип функционирования униполярного транзистора с управляющим p-n переходом, индуцированным и встроенным каналом. Семейства вольт-амперных характеристик униполярных транзисторов, параметры и схемы замещения униполярных транзисторов в режиме "малого" сигнала. Отличительные особенности униполярных транзисторов и область их применения. Тиристор. Устройство, описание физических явлений в тиристоре. Вольт-амперная характеристика тиристора. Область применения.

Виды учебных занятий:

Практическое занятие: Расчет транзисторных реле 2 часа

Раздел 7. Усилители переменного и постоянного тока (32час)

Тема 7.1. Усилительный каскад с общим эмиттером (12час)

Усилительный каскад с общим эмиттером с RC связью. Описание принципа функционирования. Динамическая характеристика. Вычисление коэффициента усиления. Основные качественные показатели и характеристики усилительных устройств. Входное и выходное сопротивление. Спектр сигнала и его преобразование усилительным устройством. Коэффициент передачи, его физический смысл. Методы вычисления зависимости коэффициента передачи от параметров внешнего воздействия и усилителя. Коэффициент передачи в режиме "малого" сигнала. Амплитудно-частотная и фазо- частотная характеристики усилителя. Линейные частотные и фазовые искажения. Влияние параметров усилителя на форму амплитудно-частотной характеристики усилителя. Переходная характеристика и ее взаимосвязь с амплитудно-частотной характеристикой. Коэффициент передачи в режиме "большого" сигнала. Амплитудная характеристика. Нелинейные искажения, коэффициент нелинейных искажений. Шумы в усилителе. Динамический диапазон усиления.

Тема 7.2. Усилители постоянного тока (10часов)

Способы организации гальванической (непосредственной) связи между усилительными каскадами. Дестабилизирующие факторы и дрейф нуля. Дифференциальный усилительный каскад, его принципиальная схема и описание принципа функционирования идеального дифференциального усилительного каскада. Схемотехника дифференциальных усилительных каскадов, их качественные показатели и область применения.

Тема 7.3. Обратная связь в усилителях (10часов)

Обратная связь в усилителях. Виды обратной связи. Коэффициент

Виды учебных занятий:

Лекция:	Однофазные источники вторичного электропитания	2 часа
---------	--	--------

Тема 9.2. Сглаживающие фильтры и стабилизаторы напряжения. (10 часов)

Назначение, требования, предъявляемые к сглаживающим фильтрам, и их основные качественные показатели. Активные и пассивные сглаживающие фильтры, схемы и расчетные соотношения. Стабилизаторы напряжения. Назначение, Основные качественные показатели и характеристики стабилизаторов напряжения. Параметрические, компенсационные и ключевые стабилизаторы напряжения (схемотехническая реализация, описание принципа работы, расчетные соотношения, достоинства и недостатки, область применения).

Виды учебных занятий:

Практическое занятие:	Сглаживающие фильтры и стабилизаторы напряжения	2 часа
-----------------------	---	--------

Тема 9.3. Ключевые преобразователи напряжения. (9 час)

Ключевые преобразователи напряжения. Структурная схема и описание принципа функционирования ключевого преобразователя напряжения. Схемотехническая реализация основных блоков, описание принципа их функционирования, технические показатели и характеристики. Достоинства, основные качественные показатели и характеристики и область применения ключевых преобразователей напряжения.

Заключение(1 час)

Современные методы и средства схемотехнического проектирования электронных схем. Современные пакеты прикладных программ применяемые для расчета и проектирования элементов и узлов интегральной микросхемотехники. Перспективы и тенденции развития микроэлектроники. Современное состояние и перспективы развития нанотехнологий и прогноз развития наноэлектроники на ближайшие 10 -- 20 лет: нанотранзисторы, запоминающие наноэлектронные устройства, изделия наноэлектронной техники на основе новых материалов, высокотемпературные усилители, генераторы и логические устройства с частотным диапазоном до нескольких терагерц.

5. ПЕРЕЧЕНЬ УЧЕБНО-МЕТОДИЧЕСКОГО ОБЕСПЕЧЕНИЯ ДЛЯ САМОСТОЯТЕЛЬНОЙ РАБОТЫ ОБУЧАЮЩИХСЯ ПО ДИСЦИПЛИНЕ

5.1. Темы контрольных работ

5.1.1. Темы контрольных работ по части 1 «Электротехника»

- Линейные электрические цепи постоянного тока и методы их расчета
- Линейные электрические цепи синусоидального тока и методы их расчета
- Трехфазные электрические цепи
- Электрические машины :трехфазные асинхронные двигатели
- Электрические машины :двигатели постоянного тока

5.1.2. Темы контрольных работ по части 2 «Электроника»

- Аналитический расчет усилительного каскада с общим эмитером на биполярном транзисторе в режиме «малого» сигнала для средних частот;
- определение величины фактора обратной связи, коэффициента усиления, входного и выходного сопротивления усилительного каскада;
- Расчет величины емкостей и сопротивления сглаживающего фильтра, обеспечивающие требуемый коэффициент пульсации на нагрузке;

5.2. Тематика курсовых работ (проектов)

Рабочими учебными планами профилей подготовки выполнение курсовых работ (проектов) не предусмотрено.

5.3. Перечень методических рекомендаций

№ п/п	Наименование
1	Методические рекомендации по выполнению лабораторных работ
2	Методические рекомендации по подготовке к выполнению практических работ
3	Методические рекомендации по выполнению контрольных работ

5.4. ПЕРЕЧЕНЬ ВОПРОСОВ ДЛЯ ПОДГОТОВКИ К ЗАЧЕТУ И ЭКЗАМЕНУ/

5.4.1 ПЕРЕЧЕНЬ ВОПРОСОВ ДЛЯ ПОДГОТОВКИ К ЗАЧЕТУ ПО ЭЛЕКТРОТЕХНИКЕ

- 1 Электрический ток и напряжение. Мгновенная мощность
- 2 Идеальные элементы электрической цепи – сопротивление, индуктивность, емкость
- 3 Соотношение между током и напряжением в идеальных элементах электрической цепи
- 4 Закон Ома и законы Кирхгофа для цепей постоянного тока
- 5 Расчет простых цепей постоянного тока
- 6 Расчет сложных цепей постоянного тока по 1-му и 2-му законам Кирхгофа
- 7 Баланс мощностей цепи постоянного тока
- 8 Синусоидальные ток , напряжение и их действующие значения
- 9 Идеальные элементы цепи синусоидального тока
- 10 Цепь с последовательным соединением R, L, C при синусоидальном напряжении
- 11 Цепь с параллельным соединением R, L, C при синусоидальном напряжении
- 12 Мощность цепи синусоидального тока
- 13 Векторные диаграммы цепей синусоидального тока
- 14 Комплексный метод расчета цепей синусоидального тока
- 15 Баланс мощностей цепи синусоидального тока
- 16 Резонанс в электрической цепи с последовательным соединением элементов R, L, C (резонанс напряжений)
- 17 Резонанс в электрической цепи с параллельным соединением элементов R, L, C (резонанс токов)
- 18 Особенности расчета цепей синусоидального тока при наличии взаимных индуктивностей
- 19 Цепь с трансформаторной связью между катушками
- 20 Трехфазные электрические цепи
- 21 Соединение трехфазной цепи «звездой»
- 22 Соединение трехфазной цепи «треугольником»
- 23 Мощность трехфазной цепи
- 24 Нелинейные электрические элементы и их параметры
- 25 Графический метод расчета простых нелинейных цепей постоянного тока
- 26 Законы и параметры магнитных цепей
- 27 Электромагнитные процессы в катушке с ферромагнитным сердечником (уравнение и схема замещения)
- 28 Назначение и принцип действия трансформатора

- 29 Режимы холостого хода и короткого замыкания трансформатора
- 30 Векторная диаграмма и схема замещения трансформатора
- 31 Внешняя характеристика трансформатора и его КПД
- 32 Асинхронный двигатель. Устройство. Принцип работы
- 33 Энергетическая диаграмма асинхронного двигателя
- 34 Механические характеристики асинхронного двигателя
- 35 Пуск асинхронных двигателей
- 36 Устройство и принцип действия синхронной машины
- 37 Внешние характеристики синхронного генератора.
- 38 Включение синхронных генераторов на параллельную работу.
- 39 Пуск в ход синхронных двигателей
- 40 Синхронные компенсаторы
- 41 Устройство и принцип действия машин постоянного тока
- 42 Механическая характеристика двигателя постоянного тока и способы регулирования его частоты вращения
- 43 Измерительные приборы магнитоэлектрической системы. Устройство , принцип действия
- 44 Измерительные приборы электромагнитной системы. Устройство , принцип действия
- 45 Измерительные приборы электродинамической системы. Устройство , принцип действия
- 46 Измерительные приборы электростатической системы. Устройство , принцип действия
- 47 Классы точности приборов
- 48 Регистрирующие приборы и осциллографы
- 49 Измерение мощности в цепях постоянного, однофазного и трехфазного переменных токов.
- 48 Измерения и контроль неэлектрических величин

5.4.2 ПЕРЕЧЕНЬ ВОПРОСОВ ДЛЯ ПОДГОТОВКИ К ЭКЗАМЕНУ ПО ЭЛЕКТРОНИКЕ

- 1 Полупроводниковый диод. Устройство, физические процессы. ВАХ и её основные участки. Схема замещения полупроводникового диода. Вычисление параметров схемы замещения.
- 2 Выпрямительный диод. Требования, предъявляемые к выпрямительному диоду. Параметры и конструктивно - технологические особенности выпрямительного диода. ВАХ и её идеализация, схема замещения.
- 3 Полупроводниковый стабилизатор напряжения. ВАХ, схема включения. Принцип работы параметрического стабилизатора напряжения, его особенности и недостатки. Параметры стабилитрона
- 4 Биполярный транзистор. Устройство, физические процессы и принцип работы биполярного транзистора. Режимы и виды включения

- биполярного транзистора.
- 5 Статические вольтамперные характеристики биполярного транзистора в схеме с общим эмиттером и пояснения к ним. Область допустимых режимов по постоянному току.
 - 6 Статический режим биполярного транзистора. Выбор режима по постоянному току и его схемотехническая реализация. Термостабилизация режима биполярного транзистора по постоянному току.
 - 7 Локальные схемы замещения биполярного транзистора. Малосигнальная схема замещения биполярного транзистора. Проблема идентификации параметров схем замещения, H - параметры и способы их вычисления.
 - 8 Полевые транзисторы. Типы полевых транзисторов. Полевой транзистор с встроенным n - каналом: устройство, физические процессы и принцип работы, Статические ВАХ и параметры. Достоинства полевых транзисторов. Малосигнальная схема замещения полевого транзистора.
 - 9 Полупроводниковый стабилизатор напряжения. ВАХ, схема включения. Принцип работы параметрического стабилизатора напряжения, его особенности и недостатки. Параметры стабилитрона
 - 10 Биполярный транзистор. Устройство, физические процессы и принцип работы биполярного транзистора. Режимы и виды включения биполярного транзистора.
 - 11 Статические вольтамперные характеристики биполярного транзистора в схеме с общим эмиттером и пояснения к ним. Область допустимых режимов по постоянному току.
 - 12 Статический режим биполярного транзистора. Выбор режима по постоянному току и его схемотехническая реализация. Термостабилизация режима биполярного транзистора по постоянному току.
 - 13 Локальные схемы замещения биполярного транзистора. Малосигнальная схема замещения биполярного транзистора. Проблема идентификации параметров схем замещения, H - параметры и способы их вычисления.
 - 14 Полевые транзисторы. Типы полевых транзисторов. Полевой транзистор с встроенным n - каналом: устройство, физические процессы и принцип работы, Статические ВАХ и параметры. Достоинства полевых транзисторов. Малосигнальная схема замещения полевого транзистора.
 - 15 Усилительный каскад с общим эмиттером. Межкаскадные связи. Усилительные каскады с RC - связями. Схемотехническая реализация усилительного с RC - связями. Описание принципа работы, динамическая характеристика. Расчет коэффициента усиления усилительного каскада с общим эмиттером на средних частотах.

- 16 Основные качественные показатели и характеристики усилительных устройств. Устройства инвариантные во времени и методы определения их инвариантных характеристик. Метод переходных характеристик и спектральный метод. Коэффициент передачи и преобразование спектра сигнала усилительным устройством. Описание методов, их достоинств, недостатков и области применения.
- 17 Основные качественные показатели и характеристики усилительных устройств. Переходная, амплитудно-частотная и фазо-частотная характеристики усилительного устройства и их взаимосвязь. Линейные искажения: частотные и фазовые. Причины линейных искажений.
- 18 Электронные устройства с постоянными параметрами (инвариантные во времени) и их математические модели. Представление электронных цепей инвариантных во времени в форме последовательности электронных цепей (звеньев) 1-го и 2-го порядков. Звенья 2-го порядка, их передаточные характеристики, коэффициенты передачи и разновидности их амплитудно-частотных характеристик.
- 19 Основные качественные показатели и характеристики усилительных устройств. Коэффициент усиления по току, напряжению и мощности. Режим "большого" сигнала, амплитудная характеристика. Нелинейные искажения. Шумы в усилителях. Динамический диапазон входных сигналов.
- 20 Обратная связь в усилительных устройствах. Виды обратной связи. Зависимость коэффициента усиления усилителя с ОС K_{oc} от коэффициента усиления усилителя без ОС K и коэффициента передачи цепи ОС β . Положительная и отрицательная обратная связь и её влияние на K_{oc} .
- 21 Влияние ОС на стабильность коэффициента усиления, нелинейные искажения, входное и выходное сопротивления. Достоинства и недостатки положительной и отрицательной обратной связи и область их применения.
- 23 Усилительный каскад с общим эмиттером. Межкаскадные связи. Усилительные каскады с RC - связями. Схемотехническая реализация усилительного с RC - связями. Описание принципа работы, динамическая характеристика. Расчет коэффициента усиления усилительного каскада с общим эмиттером на средних частотах.
- 24 Основные качественные показатели и характеристики усилительных устройств. Устройства инвариантные во времени и методы определения их инвариантных характеристик. Метод переходных характеристик и спектральный метод. Коэффициент передачи и преобразование спектра сигнала усилительным устройством. Описание методов, их достоинств, недостатков и области применения.
- 25 Основные качественные показатели и характеристики усилительных устройств. Переходная, амплитудно-частотная и фазо-частотная характеристики усилительного устройства и их взаимосвязь. Линейные

- искажения: частотные и фазовые. Причины линейных искажений.
- 26 Электронные устройства с постоянными параметрами (инвариантные во времени) и их математические модели. Представление электронных цепей инвариантных во времени в форме последовательности электронных цепей (звеньев) 1-го и 2-го порядков. Звенья 2-го порядка, их передаточные характеристики, коэффициенты передачи и разновидности их амплитудно-частотных характеристик.
 - 27 Основные качественные показатели и характеристики усилительных устройств. Коэффициент усиления по току, напряжению и мощности. Режим "большого" сигнала, амплитудная характеристика. Нелинейные искажения. Шумы в усилителях. Динамический диапазон входных сигналов
 - 28 Обратная связь в усилительных устройствах. Виды обратной связи. Зависимость коэффициента усиления усилителя с ОС K_{oc} от коэффициента усиления усилителя без ОС K и коэффициента передачи цепи ОС β . Положительная и отрицательная обратная связь и её влияние на K_{oc}
 - 29 Влияние ОС на стабильность коэффициента усиления, нелинейные искажения, входное и выходное сопротивления. Достоинства и недостатки положительной и отрицательной обратной связи и область их применения.
 - 30 Усилительный каскад с общим эмиттером. Межкаскадные связи. Усилительные каскады с RC - связями. Схемотехническая реализация усилительного с RC - связями. Описание принципа работы, динамическая характеристика. Расчет коэффициента усиления усилительного каскада с общим эмиттером на средних частотах
 - 31 Основные качественные показатели и характеристики усилительных устройств. Устройства инвариантные во времени и методы определения их инвариантных характеристик. Метод переходных характеристик и спектральный метод. Коэффициент передачи и преобразование спектра сигнала усилительным устройством. Описание методов, их достоинств, недостатков и области применения
 - 32 Основные качественные показатели и характеристики усилительных устройств. Переходная, амплитудно-частотная и фазо-частотная характеристики усилительного устройства и их взаимосвязь. Линейные искажения: частотные и фазовые. Причины линейных искажений
 - 33 Электронные устройства с постоянными параметрами (инвариантные во времени) и их математические модели. Представление электронных цепей инвариантных во времени в форме последовательности электронных цепей (звеньев) 1-го и 2-го порядков. Звенья 2-го порядка, их передаточные характеристики, коэффициенты передачи и разновидности их амплитудно-частотных характеристик.
 - 34 Межкаскадные связи и пути построения усилителей постоянного тока. Способы организации гальванической связи между каскадами, их

- достоинства и недостатки. Дрейф нуля, причины его возникновения и пути уменьшения
- 35 Дифференциальный усилительный каскад. Электронная схема идеального усилительного каскада и принцип его работы. Основные преимущества, особенности и погрешности реального дифференциального усилительного каскада.
 - 36 Операционный усилитель. Устройство. Основные качественные показатели и характеристики. Понятие о макромодели и схемы замещения операционного усилителя.
 - 37 Функциональные преобразователи на основе операционного усилителя. Два основных включения операционного усилителя. Повторитель напряжения.
 - 38 Функциональные преобразователи на основе операционного усилителя. Инвертирующий и неинвертирующий сумматор. Схемы и вывод расчетных соотношений.
 - 39 Функциональные преобразователи на основе операционного усилителя. Компаратор. Электронная схема, принцип работы и применение.
 - 40 Функциональные преобразователи на основе операционного усилителя. Интегратор и дифференциатор: электронные схемы, вывод расчетных соотношений.
 - 41 Метод аналогового моделирования. Активные R и RC полосовые фильтры.
 - 42 Источники вторичного питания. Назначение, типовая структурная схема. Основные качественные показатели и характеристики.
 - 43 Источники вторичного питания. Работа выпрямителя на активную и емкостно-активную нагрузки. Основные расчетные соотношения.
 - 44 Источники вторичного питания. Пассивные сглаживающие фильтры: емкостно-активные, индуктивно-активные и индуктивно-емкостные. Основные расчетные соотношения.
 - 45 Источники вторичного питания. Стабилизаторы напряжения. Параметрический стабилизатор напряжения (электронная схема, принцип функционирования и расчетные соотношения). Компенсационный стабилизатор напряжения (электронная схема, принцип функционирования и расчетные соотношения).
 - 46 Источники вторичного питания. Ключевой стабилизатор напряжения (электронная схема, принцип функционирования, расчетные соотношения).

6. ФОНД ОЦЕНОЧНЫХ СРЕДСТВ ДЛЯ ПРОВЕДЕНИЯ ПРОМЕЖУТОЧНОЙ АТТЕСТАЦИИ ОБУЧАЮЩИХСЯ ПО ДИСЦИПЛИНЕ

Фонд оценочных средств для проведения промежуточной аттестации обучающихся по дисциплине по решению кафедры оформлен отдельным приложением к рабочей программе.

7. ПЕРЕЧЕНЬ ОСНОВНОЙ И ДОПОЛНИТЕЛЬНОЙ УЧЕБНОЙ ЛИТЕРАТУРЫ, НЕОБХОДИМОЙ ДЛЯ ОСВОЕНИЯ ДИСЦИПЛИНЫ

а) Основная литература

1. Электротехника [Электронный учебник] : учебное пособие. Т. 1 : Электротехника / В. Л. Лихачев. - 2010. - 553 с. - Режим доступа: <http://www.iprbookshop.ru/8635>
2. Электротехника [Электронный учебник] : учебное пособие. Т. 2 : Электротехника / В. Л. Лихачев. - 2009. - 448 с. – Режим доступа: <http://www.iprbookshop.ru/8637>
3. Электротехника и электроника [Электронный учебник] : учебник. Т. 1 : Электротехника и электроника / Ю. Е. Бабичев. - 2007 - Режим доступа: <http://www.iprbookshop.ru/6640>

б) Дополнительная литература

4. Электротехника и электроника : учеб.-метод. комплекс / сост.: А. Л. Виноградов, М. Е. Евсеев, В. Н. Прокофьев. Ч. 1 : Электротехника. - 2007. - 374, [1] с.

5. Электротехника и электроника : учебно-методический комплекс, информационные ресурсы дисциплины, методические указания к выполнению лабораторных работ. Ч. 1 : Общая электротехника / Федер. агентство по образованию, Гос. образоват. учреждение высш. проф. образования, СЗТУ, Каф. ЭТиЭМ. - Изд-во СЗТУ, 2008. - 71 с. включ. обл. с.

6. Электротехника и электроника, ч. 2. : учеб.-метод. комплекс, информ. ресурсы дисциплины, метод. указания к выполнению лаб. работ / Федер. агентство по образованию, СЗТУ, Каф. ЭТиЭМ. - Изд-во СЗТУ, 2008. - 35, [1]

Программное обеспечение

1. ППП MS Office 2016
2. Текстовый редактор Блокнот
3. Браузеры IE, Google Chrome, Mozilla Firefox

8. ПЕРЕЧЕНЬ РЕСУРСОВ ИНФОРМАЦИОННО – ТЕЛЕКОММУНИКАЦИОННОЙ СЕТИ "ИНТЕРНЕТ", НЕОБХОДИМЫХ ДЛЯ ОСВОЕНИЯ ДИСЦИПЛИНЫ

1. Электронная информационно-образовательная среда АНО ВО "СЗТУ" (ЭИОС СЗТУ) [Электронный ресурс]. - Режим доступа: <http://edu.nwotu.ru/>
2. Электронная библиотека АНО ВО "СЗТУ" [Электронный ресурс]. - Режим доступа: <http://lib.nwotu.ru:8087/jirbis2/>
3. Электронно-библиотечная система IPRbooks [Электронный ресурс]. - Режим доступа: <http://www.iprbookshop.ru/>
4. Информационная система "Единое окно доступа к образовательным ресурсам" [Электронный ресурс]. – Режим доступа: <http://window.edu.ru/>
5. Информационная системы доступа к электронным каталогам библиотек сферы образования и науки (ИС ЭКБСОН)[Электронный ресурс]. – Режим доступа: <http://www.vlibrary.ru/>

9. МЕТОДИЧЕСКИЕ УКАЗАНИЯ ПО ОСВОЕНИЮ ДИСЦИПЛИНЫ

При изучении учебной дисциплины студенту необходимо руководствоваться следующими методическими указаниями.

9.1. При изучении темы из модуля повторить лекционный учебный материал, изучить рекомендованную литературу, а также учебный материал, находящийся в указанных информационных ресурсах.

На завершающем этапе изучения темы необходимо, воспользовавшись предложенными вопросами для самоконтроля, размещенных в электронной информационной образовательной среде (ЭИОС), проверить качество усвоения учебного материала.

В случае затруднения в ответах на поставленные вопросы рекомендуется повторить учебный материал.

9.2. После изучения каждого раздела дисциплины необходимо пройти контрольный тест по данному разделу с целью оценивания знаний и получения баллов.

9.3. После изучения модуля 1 приступить к выполнению контрольной работы, руководствуясь методическими указаниями.

9.4. В завершении изучения учебной дисциплины в семестре студент обязан пройти промежуточную аттестацию. Вид промежуточной аттестации определяется рабочим учебным планом. Форма проведения промежуточной аттестации – компьютерное тестирование с использованием автоматизированной системы тестирования знаний студентов в ЭИОС.

9.5. К промежуточной аттестации допускаются студенты, выполнившие требования рабочего учебного плана и набравшие достаточное количество баллов за учебную работу в соответствии с балльно-рейтинговой системой.

9.6. Особенности освоения дисциплины для инвалидов и лиц с ограниченными возможностями здоровья

Обучение обучающихся с ограниченными возможностями здоровья при необходимости, по личному заявлению, осуществляется на основе адаптированной рабочей программы с использованием специальных методов обучения и дидактических материалов, составленных с учетом особенностей психофизического развития, индивидуальных возможностей и состояния здоровья таких обучающихся (обучающегося).

10. ПЕРЕЧЕНЬ ИНФОРМАЦИОННЫХ ТЕХНОЛОГИЙ, ИСПОЛЬЗУЕМЫХ ПРИ ОСУЩЕСТВЛЕНИИ ОБРАЗОВАТЕЛЬНОГО ПРОЦЕССА ПО ДИСЦИПЛИНЕ

При осуществлении образовательного процесса по дисциплине используются следующие информационные технологии:

10.1. Internet – технологии:

(WWW(англ. World Wide Web – Всемирная Паутина) – технология работы в сети с гипертекстами;

FTP (англ. File Transfer Protocol – протокол передачи файлов) – технология передачи по сети файлов произвольного формата;

IRC (англ. Internet Relay Chat – поочередный разговор в сети, чат) – технология ведения переговоров в реальном масштабе времени, дающая возможность разговаривать с другими людьми по сети в режиме прямого диалога;

ICQ (англ. I seek you – я ищу тебя, можно записать тремя указанными буквами) – технология ведения переговоров один на один в синхронном режиме.

10.2. Дистанционное обучение с использованием ЭИОС на платформе moodle.

- Технология мультимедиа в режиме диалога.
- Технология неконтактного информационного взаимодействия (виртуальные кабинеты, лаборатории).
- Гипертекстовая технология (электронные учебники, справочники, словари, энциклопедии).

11. ОПИСАНИЕ МАТЕРИАЛЬНО-ТЕХНИЧЕСКОЙ БАЗЫ, НЕОБХОДИМОЙ ДЛЯ ОСУЩЕСТВЛЕНИЯ ОБРАЗОВАТЕЛЬНОГО

1. Виртуальные аналоги специализированных кабинетов и лабораторий.
2. Библиотека.
3. Справочно-правовая система Консультант Плюс.
4. Электронная информационно-образовательная среда университета.
5. Локальная сеть с выходом в Интернет.

12. БАЛЛЬНО-РЕЙТИНГОВАЯ СИСТЕМА ОЦЕНКИ ЗНАНИЙ ДИСЦИПЛИНЫ «ЭЛЕКТРОТЕХНИКА И ЭЛЕКТРОНИКА»

Формирование оценки текущего контроля успеваемости и промежуточной аттестации по итогам освоения дисциплины осуществляется с использованием балльно-рейтинговой оценки работы студента

12.1. Часть 1 «Электротехника»

Вид учебной работы, за которую ставятся баллы	баллы
Участие в online занятиях, прослушивание видео лекций	0 - 5
Контрольный тест к разделу 1	0 - 3
Контрольный тест к разделу 2	0 - 3
Контрольный тест к разделу 3	0 - 3
Контрольный тест к разделу 4	0 - 3
Контрольный тест к разделу 5	0 - 3
Практические работы 1-3	0 - 15
Лабораторная работа 1	0 - 5
Лабораторная работа 2	0 - 10
КОНТРОЛЬНАЯ РАБОТА	0 - 20
ИТОГОВЫЙ КОНТРОЛЬНЫЙ ТЕСТ	0 - 30
ВСЕГО	0 - 100

БОНУСЫ(баллы, которые могут быть добавлены до 100):	баллы
- за активность	0 - 10
- за участие в ОЛИМПИАДЕ(в зависимости от занятого места)	0 - 50
- за участие в НИРС (в зависимости от работы)	0 - 50
- за оформление заявок на полезные модели (рацпредложения)	0 - 50

Бальная шкала оценки

Оценка (зачет)	Баллы
Не зачтено	менее 51
Зачтено	51 – 100

Оценка по контрольной работе

Оценка	Количество баллов
отлично	18-20
хорошо	15-17
удовлетворительно	12-14
неудовлетворительно	менее 12

12.2. Часть 2 «Электроника»

Вид учебной работы, за которую ставятся баллы	баллы
Участие в online занятиях, прослушивание видео лекций	0 - 5
Контрольный тест к разделу 6	0 - 5
Контрольный тест к разделу 7	0 - 5
Контрольный тест к разделу 8	0 - 5
Контрольный тест к разделу 9	0 - 5
Лабораторная работа 3	0 - 15
КОНТРОЛЬНАЯ РАБОТА	0 - 30
ИТОГОВЫЙ КОНТРОЛЬНЫЙ ТЕСТ	0 - 30
ВСЕГО	0 - 100

БОНУСЫ(баллы, которые могут быть добавлены до 100):	баллы
- за активность	0 - 10
- за участие в ОЛИМПИАДЕ(в зависимости от занятого места)	0 - 50
- за участие в НИРС (в зависимости от работы)	0 - 50
- за оформление заявок на полезные модели (рацпредложения)	0 - 50

ОЦЕНКА(экзамен)	Баллы
Неудовлетворительно	Менее 51
Удовлетворительно	51 - 68
Хорошо	69 - 85
Отлично	86 - 100

Оценка по контрольной работе

Оценка	Количество баллов
отлично	27-30
хорошо	23 - 26
удовлетворительно	18- 22
неудовлетворительно	менее 18

ФОНД ОЦЕНОЧНЫХ СРЕДСТВ

1. Перечень формируемых компетенций

Профессиональные (ПК)

<i>Код компетенции</i>	<i>Наименование и (или) описание компетенции</i>
ПК-1	способностью к систематическому изучению научно-технической информации, отечественного и зарубежного опыта по соответствующему профилю подготовки
ПК-4	способностью участвовать в работе над инновационными проектами, используя базовые методы исследовательской деятельности
ПК-12	способностью разрабатывать технологическую и производственную документацию с использованием современных инструментальных средств
ПК-18	умением применять методы стандартных испытаний по определению физико-механических свойств и технологических показателей используемых материалов и готовых изделий
ПК-26	умением составлять заявки на оборудование и запасные части, подготавливать техническую документацию на ремонт оборудования

2. Паспорт фонда оценочных средств

№ п/п	Контролируемые разделы (темы) дисциплины	Код контролируемой компетенции (или ее части)	Наименование оценочного средства
1	Раздел 1. Электрические цепи. Постоянный ток	ПК-1, ПК-4, ПК-12, ПК-18, ПК-26.	Контрольный тест 1
2	Раздел 2. Линейные цепи синусоидального тока	ПК-1, ПК-4, ПК-12, ПК-18, ПК-26.	Контрольный тест 2
3	Раздел 3. Нелинейные электрические и магнитные цепи	ПК-1, ПК-4, ПК-12, ПК-18, ПК-26.	Контрольный тест 3
4	Раздел 4. Электрические машины	ПК-1, ПК-4, ПК-12, ПК-18, ПК-26.	Контрольный тест 4
5	Раздел 5 Электрические измерения и приборы	ПК-1, ПК-4, ПК-12, ПК-18, ПК-26.	Контрольный тест 5
6	Разделы 1 - 5	ПК-1, ПК-4, ПК-12, ПК-18, ПК-26.	Контрольная работа
7	Раздел 6. Основы электроники	ПК-1, ПК-4, ПК-12, ПК-18, ПК-26.	Контрольный тест 6 Контрольный тест 7 Контрольный тест 8 Контрольный тест 9
8	Разделы 1 - 6	ПК-1, ПК-4, ПК-12, ПК-18, ПК-26.	Итоговый контрольный тест Контрольная работа Практическая работа Лабораторная работа

3. Показатели и критерии оценивания компетенций по этапам формирования

Этапы освоения компетенции	Показатели достижения заданного уровня освоения компетенций	Критерии оценивания результатов обучения				
		1	2	3	4	5
Первый этап	<p>Знать (ПК-1, ПК-4, ПК-12, ПК-18, ПК-26) .основные понятия, используемые в рамках направления-методы расчета и анализа линейных электрических цепей постоянного и переменного токов, методы расчета нелинейных электрических и магнитных цепей - физические основы и принципы работы электрических машин и трансформаторов - методы измерения электрических величин , физические основы, принципы работы и применение электронных полупроводниковых приборов</p>	Не знает	<p>Знает: - основные понятия и определения, используемые в рамках направления; Не знает: - методы расчета и анализа линейных электрических цепей постоянного и переменного токов, методы расчета нелинейных электрических и магнитных цепей - физические основы и принципы работы электрических машин и трансформаторов - методы измерения электрических величин , физические основы, принципы работы и применение электронных полупроводниковых приборов</p>	<p>Знает: - основные понятия и определения, используемые в рамках направления; методы расчета и анализа линейных электрических цепей постоянного и переменного токов, - методы измерения электрических величин не знает методы расчета нелинейных электрических и магнитных цепей - физические основы и принципы работы электрических машин и трансформаторов - методы измерения электрических величин , физические основы, принципы работы и применение электронных полупроводниковых приборов</p>	<p>Знает: - основные понятия ,используемые в рамках направления-методы расчета и анализа линейных электрических цепей постоянного и переменного токов, методы расчета нелинейных электрических и магнитных цепей - методы измерения электрических величин , физические основы, принципы работы и применение электронных полупроводниковых приборов</p>	<p>Знает: основные понятия, используемые в рамках направления-методы расчета и анализа линейных электрических цепей постоянного и переменного токов, методы расчета нелинейных электрических и магнитных цепей - физические основы и принципы работы электрических машин и трансформаторов - методы измерения электрических величин , физические основы, принципы работы и применение электронных полупроводниковых приборов</p>

Второй этап	<p>Уметь (ПК-1, ПК-4, ПК-12, ПК-18, ПК-26) Пользоваться электроизмерительными приборами для измерения параметров электрических и электронных схем; - проводить их исследование на практике. - проводить расчет линейных электрических цепей постоянного и переменного тока - экспериментальным способом определять параметры и характеристики типовых электротехнических устройств</p>	Не умеет	<p>Умеет: - Пользоваться электроизмерительными приборами для измерения параметров электрических и электронных схем; Не умеет: - проводить их исследования на практике. - проводить расчет линейных электрических цепей постоянного и переменного тока экспериментальным способом определять параметры и характеристики типовых электротехнических устройств</p>	<p>Умеет: - Пользоваться электроизмерительными приборами для измерения параметров электрических и электронных схем; - проводить их исследования на практике. Не умеет: - проводить расчет линейных электрических цепей постоянного и переменного тока экспериментальным способом определять параметры и характеристики типовых электротехнических устройств</p>	<p>Умеет: - Пользоваться электроизмерительными приборами для измерения параметров электрических и электронных схем; - проводить их исследования на практике. - проводить расчет линейных электрических цепей постоянного и переменного тока Не умеет: экспериментальным способом определять параметры и характеристики типовых электротехнических устройств</p>	<p>Умеет: - Пользоваться электроизмерительными приборами для измерения параметров электрических и электронных схем; - проводить их исследования на практике. - проводить расчет линейных электрических цепей постоянного и переменного тока экспериментальным способом определять параметры и характеристик типовых электротехнических устройств</p>
Третий этап	<p>Владеть (ПК-1, ПК-4, ПК-12, ПК-18, ПК-26) понятиями и определениями, используемыми в рамках направления подготовки; - пониманием необходимости системного решения технико-экологических проблем</p>	Не владеет	<p>Владеет: - некоторыми понятиями и определениями, используемым и в рамках направления подготовки; Не владеет: - пониманием необходимости системного решения технико-экологических проблем</p>	<p>Владеет: - понятиями и определениями, используемыми в рамках направления подготовки; Не владеет: - пониманием необходимости системного решения технико-экологических проблем</p>	<p>Владеет: -основными понятиями и определениями, используемыми в рамках направления подготовки; - пониманием необходимости системного решения технико-экологических проблем</p>	<p>Владеет: - понятиями и определениями, используемым и в рамках направления подготовки; - пониманием необходимости системного решения технико-экологических проблем</p>

4. Шкалы оценивания
(балльно-рейтинговая система)

Часть 1 «Электротехника»

Вид учебной работы, за которую ставятся баллы	баллы
Участие в online занятиях, прослушивание видео лекций	0 - 5
Контрольный тест к разделу 1	0 - 3
Контрольный тест к разделу 2	0 - 3
Контрольный тест к разделу 3	0 - 3
Контрольный тест к разделу 4	0 - 3
Контрольный тест к разделу 5	0 - 3
Практические работы 1-3	0 - 15
Лабораторная работа 1	0 - 5
Лабораторная работа 2	0 - 10
КОНТРОЛЬНАЯ РАБОТА	0 - 20
ИТОГОВЫЙ КОНТРОЛЬНЫЙ ТЕСТ	0 - 30
ВСЕГО	0 - 100

Бальная шкала оценки

Оценка (зачет)	Баллы
Не зачтено	менее 51
Зачтено	51 – 100

Часть 2 «Электроника»

Вид учебной работы, за которую ставятся баллы	баллы
Участие в online занятиях, прослушивание видео лекций	0 - 5
Контрольный тест к разделу 6	0 - 5
Контрольный тест к разделу 7	0 - 5
Контрольный тест к разделу 8	0 - 5
Контрольный тест к разделу 9	0 - 5
Лабораторная работа 3	0 - 15
КОНТРОЛЬНАЯ РАБОТА	0 - 30
ИТОГОВЫЙ КОНТРОЛЬНЫЙ ТЕСТ	0 - 30
ВСЕГО	0 - 100

Бальная шкала оценки

ОЦЕНКА(экзамен)	Баллы
Неудовлетворительно	Менее 51
Удовлетворительно	51 - 68
Хорошо	69 - 85
Отлично	86 - 100

5. Типовые контрольные задания или иные материалы, необходимые для оценки знаний, умений, навыков и (или) опыта деятельности, характеризующих этапы формирования компетенций при изучении учебной дисциплины в процессе освоения образовательной программы

5.1. 1. Типовой вариант задания на контрольную работу

1. Схема соединения цепи постоянного тока приведена на рис.3. Параметры элементов цепи приведены в табл.2.

Требуется составить систему уравнений для определения токов в ветвях методом применения законов Кирхгофа

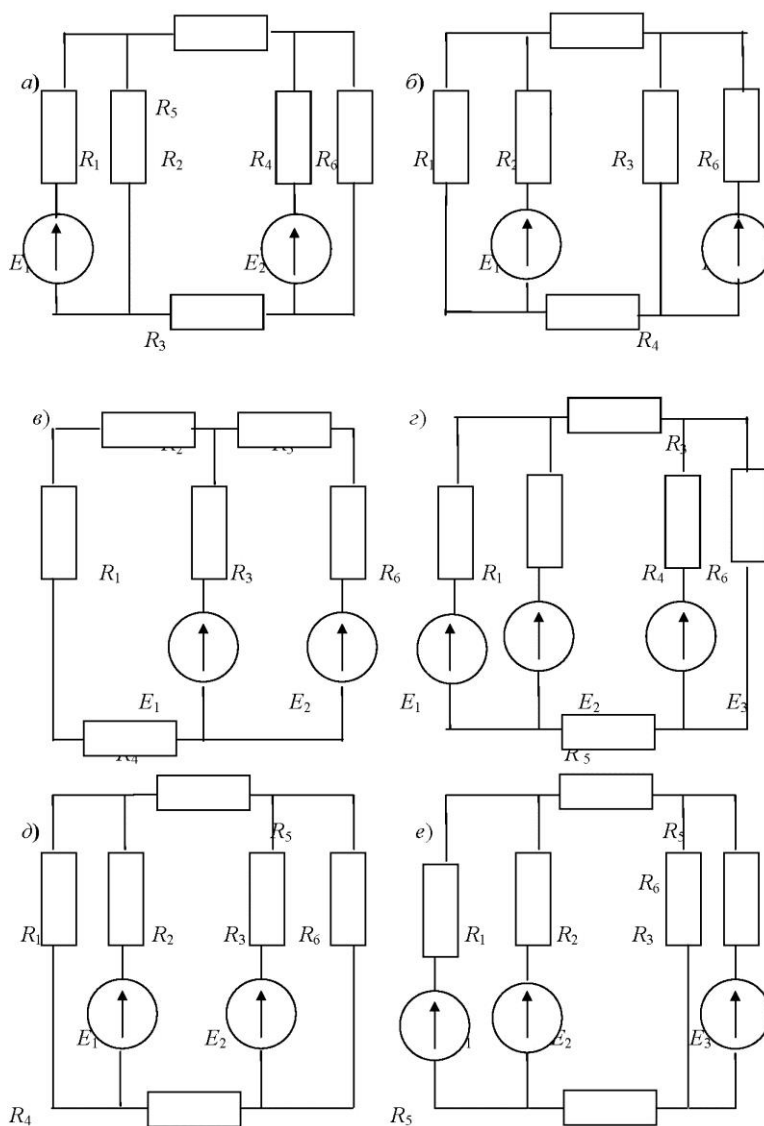


Рис. 3

Таблица 2

Последняя, предпоследняя или третья от конца цифра шифра студента	1	2	3	4	5	6	7	8	9	0
Схема на рис. 3	а	б	в	г	д	е	а	б	в	г
Вариант схемы выбирается по последней цифре шифра										
$E_1 = E_2 = E_3, В$	36	34	32	30	100	220	18	20	12	24
$R_1, Ом$	4	8	12	16	20	24	18	14	10	6
$R_2, Ом$	5	10	15	20	25	30	25	20	15	10
$R_3, Ом$	2	4	6	8	10	12	10	8	6	4
Значения E, R_1, R_2, R_3 выбираются по предпоследней цифре шифра										
$R_4, Ом$	3	6	10	9	12	15	20	12	9	6
$R_5 = R_6, Ом$	20	12	30	16	40	30	10	14	15	16
Значения R_4, R_5 и R_6 выбираются по третьей от конца цифре шифра										

5.1.2. Типовой вариант задания на контрольную работу

Задача №1

Для однофазной мостовой схемы выпрямителя с RC сглаживающим пассивным фильтром (рис.1) заданы: постоянная составляющая выпрямленного напряжения U_0 , постоянная составляющая тока нагрузки I_0 и коэффициент пульсации $k_{n.дон}$. Значения перечисленных величин приведены в таблице 1.

Замечание: выполняемый вариант задачи определяется последней цифрой шифра студента.

Задание

Полагая сопротивление вентиля в открытом состоянии равным $R_{np} = 1 Ом$, а сопротивление обмотки трансформатора равным $R_{mp} = 5 Ом$, вычислить величины емкостей $C1$ и $C2$ и сопротивление сглаживающего фильтра R , обеспечивающие требуемый коэффициент пульсации $k_{n.дон}$ на нагрузке. При расчетах частоту сети принять равной $f = 50 Гц$.

Таблица 1.

варианты	0	1	2	3	4	5	6	7	8	9
$U_0, В$	10	12	15	20	25	20	15	10	15	30
$I_0, А$	0.05	0.1	0.15	0.08	0.2	0.25	0.15	0.08	0.1	0.25
$k_{n.дон} 10^3$	1.5	2	1.8	3	2	1.5	3	1	0.5	1.2

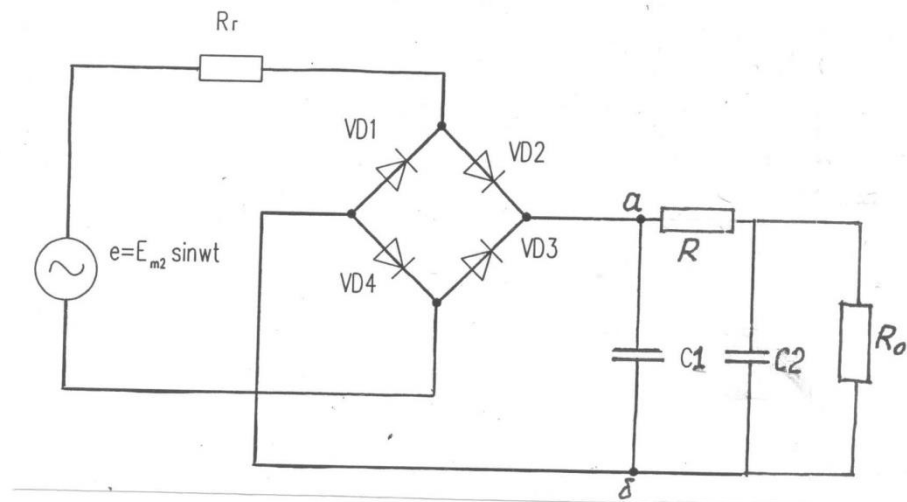


Рис.1 Принципиальная электрическая схема однофазного двухполупериодного выпрямителя с RC сглаживающим фильтром

5.2. Типовой вариант задания на практическую работу

Часть 1. Электротехника.

- Расчет цепей синусоидального тока комплексным методом
- Расчет трехфазных электрических цепей
- Расчет магнитных цепей постоянного тока

5.3. Типовой вариант задания на лабораторную работу

Часть 1. Электротехника

1. Исследование линейных элементов электрических цепей.
2. Исследование последовательной электрической цепи.

Часть 2. Электроника

1. Исследование систем импульсно-фазового управления тиристорных преобразователей

5.4. Типовой тест промежуточной аттестации

1. В основе принципа действия трансформатора лежат?

Выберите один ответ.

- a. Законы Кирхгофа
- b. Закон Ома
- c. Закон электромагнитной индукции

2. Тетрод отличается от триода наличием...

Выберите один ответ.

- a. Катода
- b. Анода
- c. Экранирующей сетки
- d. Управляющей сетки

3. Характеристика холостого хода генератора с независимым возбуждением - эта зависимость ...

Выберите один ответ.

- a. $I = f(I_{нагр})$
- b. $U = f(ИВОЗБ)$
- c. $U = f(ИНАГР)$

4. Обычно при измерении переменных токов и напряжений приборы указывают...

Выберите один ответ.

- a. среднее
- b. мгновенное
- c. амплитудное
- d. действующее

5. Генератор постоянного тока с самовозбуждением – это генератор, у которого обмотки возбуждения питаются от...

Выберите один ответ.

- a. напряжения самого генератора
- b. аккумуляторной батареи
- c. независимого источника питания

6. В аналоговых приборах индикация показаний производится обычно посредством ...

Выберите один ответ.

- a. стрелки
- b. цифрового дисплея
- c. цифрового дисплея и стрелки

7. Обмотка статора синхронного двигателя подключается к источнику...

Выберите один ответ.

- a. однофазного переменного тока
- b. постоянного тока
- c. трехфазного переменного тока

8. Мостовая схема однофазного выпрямителя содержит...

Выберите один ответ.

- a. 4 диода
- b. 6 диодов
- c. 2 диода
- d. 3 диода

9. Трансформатор выпрямителя...

Выберите один ответ.

- a. Выпрямляет ток

- b. Изменяет величину переменного напряжения
- c. Поддерживает постоянным напряжение на выходе
- d. Уменьшает пульсации

10. Измерители полных сопротивлений измеряют ...

Выберите один ответ.

- a. Полное сопротивление (импеданс) соединения конденсатора или катушки индуктивности с резистором
- b. Сопротивление резистора
- c. Все перечисленное
- d. Индуктивность катушки индуктивности

6.Методические материалы, определяющие процедуры оценивания знаний, умений, навыков и (или) опыта деятельности, характеризующих этапы формирования компетенций

- 6.1 Итоговый контрольный тест доступен студенту только во время тестирования, согласно расписанию занятий или в установленное деканатом время.
- 6.2. Студент информируется о результатах текущей успеваемости.
- 6.3 Студент получает информацию о текущей успеваемости, начислении бонусных баллов и допуске к процедуре итогового тестирования от преподавателя или в ЭИОС.
- 6.4. Производится идентификация личности студента.
- 6.5. Студентам, допущенным к промежуточной аттестации, открывается итоговый контрольный тест.
- 6.6. Тест закрывается студентом лично по завершении тестирования или автоматически по истечении времени тестирования.