

Автономная некоммерческая организация высшего образования
«СЕВЕРО-ЗАПАДНЫЙ ОТКРЫТЫЙ ТЕХНИЧЕСКИЙ УНИВЕРСИТЕТ»



«Утверждаю»

Проректор по УМР

О.М. Вальц

13 сентября 2018 г.

Рабочая программа дисциплины

«МАТЕМАТИКА, Ч.2»

Направление подготовки:

15.03.01 – Машиностроение

Профили подготовки:

15.03.01.01 Оборудование и технология сварочного производства

15.03.01.02 Технологии, оборудование и автоматизация машиностроительных производств

15.03.01.03 Технология литейного производства

Квалификация (степень): **бакалавр**

Форма обучения **заочная**

Санкт-Петербург, 2018

Рабочая программа учебной дисциплины «Математика, ч. 2» разработана в соответствии с требованиями ФГОС ВО по направлению 15.03.01 – Машиностроение

Основным документом для разработки рабочей программы является рабочий учебный план направления 15.03.01 –Машиностроение. Профили подготовки:

Оборудование и технология сварочного производства

Технологии, оборудование и автоматизация машиностроительных производств

Технология литейного производства

.

Учебные и методические материалы по учебной дисциплине размещены в электронной информационно-образовательной среде университета.

Разработчик:

Л.В. Боброва, зав. кафедрой информационных технологий и безопасности, к.т.н., доцент

Рецензент:

Т.В. Глюжецкене, к.п.н. доцент кафедры «Математики и информатики» ЧОУВО «Национальный открытый институт»

Рабочая программа рассмотрена на заседании кафедры информационных технологий и безопасности «12» сентября 2018 года, протокол №1.

СОДЕРЖАНИЕ

1. ПЕРЕЧЕНЬ ПЛАНИРУЕМЫХ РЕЗУЛЬТАТОВ ОБУЧЕНИЯ ПО ДИСЦИПЛИНЕ, СООТНЕСЕННЫХ С ПЛАНИРУЕМЫМИ РЕЗУЛЬТАТАМИ ОСВОЕНИЯ ОБРАЗОВАТЕЛЬНОЙ ПРОГРАММЫ.....	4
2. МЕСТО УЧЕБНОЙ ДИСЦИПЛИНЫ В СТРУКТУРЕ ОБРАЗОВАТЕЛЬНОЙ ПРОГРАММЫ.....	5
3. ОБЪЕМ ДИСЦИПЛИНЫ В ЗАЧЕТНЫХ ЕДИНИЦАХ	6
4. СОДЕРЖАНИЕ УЧЕБНОЙ ДИСЦИПЛИНЫ	7
5. ПЕРЕЧЕНЬ УЧЕБНО-МЕТОДИЧЕСКОГО ОБЕСПЕЧЕНИЯ ДЛЯ САМОСТОЯТЕЛЬНОЙ РАБОТЫ ОБУЧАЮЩИХСЯ ПО ДИСЦИПЛИНЕ	9
5.1. Темы контрольных работ	9
5.2. Тематика курсовых работ	9
5.3. Перечень методических рекомендаций	9
5.4. Перечень вопросов для подготовки к экзамену	9
6. ФОНД ОЦЕНОЧНЫХ СРЕДСТВ ДЛЯ ПРОВЕДЕНИЯ ПРОМЕЖУТОЧНОЙ АТТЕСТАЦИИ ОБУЧАЮЩИХСЯ ПО ДИСЦИПЛИНЕ.....	10
7. ПЕРЕЧЕНЬ ОСНОВНОЙ И ДОПОЛНИТЕЛЬНОЙ УЧЕБНОЙ ЛИТЕРАТУРЫ, НЕОБХОДИМОЙ ДЛЯ ОСВОЕНИЯ ДИСЦИПЛИНЫ.....	11
8. ПЕРЕЧЕНЬ РЕСУРСОВ ИНФОРМАЦИОННО-ТЕЛЕКОММУНИКАЦИОННОЙ СЕТИ "ИНТЕРНЕТ", НЕОБХОДИМЫХ ДЛЯ ОСВОЕНИЯ ДИСЦИПЛИНЫ	11
9. МЕТОДИЧЕСКИЕ УКАЗАНИЯ ПО ОСВОЕНИЮ ДИСЦИПЛИНЫ	12
10. ПЕРЕЧЕНЬ ИНФОРМАЦИОННЫХ ТЕХНОЛОГИЙ, ИСПОЛЬЗУЕМЫХ ПРИ ОСУЩЕСТВЛЕНИИ ОБРАЗОВАТЕЛЬНОГО ПРОЦЕССА ПО ДИСЦИПЛИНЕ.....	13
11. ОПИСАНИЕ МАТЕРИАЛЬНО-ТЕХНИЧЕСКОЙ БАЗЫ, НЕОБХОДИМОЙ ДЛЯ ОСУЩЕСТВЛЕНИЯ ОБРАЗОВАТЕЛЬНОГО ПРОЦЕССА ПО УЧЕБНОЙ ДИСЦИПЛИНЕ	14
12. БАЛЛЬНО-РЕЙТИНГОВАЯ СИСТЕМА ОЦЕНКИ ЗНАНИЙ	14
Приложение	15

1. ПЕРЕЧЕНЬ ПЛАНИРУЕМЫХ РЕЗУЛЬТАТОВ ОБУЧЕНИЯ ПО ДИСЦИПЛИНЕ, СООТНЕСЕННЫХ С ПЛАНИРУЕМЫМИ РЕЗУЛЬТАТАМИ ОСВОЕНИЯ ОБРАЗОВАТЕЛЬНОЙ ПРОГРАММЫ

1.1. Целями освоения дисциплины «Математика, ч. 2» являются:

- формирование у будущих специалистов знаний, навыков и умений правильного использования формул в области расчета вероятностей различных событий,

- формирование навыков обработки статистического материала.

1.2. Изучение дисциплины «Математика, ч. 2» способствует решению следующих задач профессиональной деятельности:

- овладение методами обработки статистического материала при решении управленческих и экономических задач.

- формирование общекультурных и профессиональных компетенций в области теории вероятностей и математической статистики.

1.3. Процесс изучения дисциплины направлен на формирование следующих компетенций:

Общепрофессиональные (ОПК)

<i>Код компетенции</i>	<i>Наименование и(или) описание компетенции</i>
ОПК-1	умением использовать основные законы естественнонаучных дисциплин в профессиональной деятельности, применять методы математического анализа и моделирования, теоретического и экспериментального исследования

Профессиональные (ПК)

<i>Код компетенции</i>	<i>Наименование и(или) описание компетенции</i>
ПК-2	умением обеспечивать моделирование технических объектов и технологических процессов с использованием стандартных пакетов и средств автоматизированного проектирования, проводить эксперименты по заданным методикам с обработкой и анализом результатов

1.4. В результате освоения дисциплины обучающийся должен:

- **Знать:** основные понятия и методы теории вероятностей и математической статистики.
- **Уметь:** уметь выбирать методы исследования, планировать и проводить необходимые эксперименты, интерпретировать результаты и делать выводы, использовать физико-математический аппарат для решения задач, возникающих в ходе профессиональной деятельности.
- **Владеть:** инструментарием для решения математических задач в своей области.

2. МЕСТО УЧЕБНОЙ ДИСЦИПЛИНЫ В СТРУКТУРЕ ОБРАЗОВАТЕЛЬНОЙ ПРОГРАММЫ

Дисциплина «Математика, ч.2» относится к базовой части дисциплин блока Б1.

Необходимые для получения информационных компетенций знания, приобретенные при изучении других дисциплин: знание основ интегрирования, понимание основ использования информационных технологий для обработки статистического материала.

Освоение дисциплины необходимо как предшествующее для дисциплин Основы проектирования, Основы технологии машиностроения, Основы научных исследований.

3. ОБЪЕМ ДИСЦИПЛИНЫ В ЗАЧЕТНЫХ ЕДИНИЦАХ

№ п/п	Наименование модуля и темы учебной дисциплины	Трудоёмкость по учебному плану (час/з.е.)	Виды занятий				Виды контроля		
			Лекции	Практическое занятие	Лабораторное занятие	Самостоятельная работа	Контрольная работа	Курсовая работа (проект)	Зачёт (экзамен)
1	2	3	4	5	6	7	8	9	10
1	Модуль 1. Случайные события	40/1,11	1	2		37			
2	Тема 1.1. Понятие случайного события.	4/0,11				4			
3	Тема 1.2. Вероятности случайных событий.	10/0,28	0,5	1		8,5			
4	Тема 1.3. Формулы для вычисления вероятностей событий.	26/0,72	0,5	1		24,5	Зад. 1		
5	Модуль 2. Случайные величины	44/1,22	2	3		39			
6	Тема 2.1. Описание случайных величин.	8/0,22	0,5			7,5			
7	Тема 2.2. Числовые характеристики случайных величин. Нормальное распределение.	28/0,78	1,5	2		24,5			
8	Тема 2.3. Биномиальное распределение.	4/0,11		0,5		3,5	Зад. 2		
9	Тема 2.4. Распределение Пуассона	4/0,11		0,5		3,5			
10	Модуль 3. Элементы математической статистики.	60/1,67	1	5		54			
11	Тема 3.1. Основные определения.	10/0,28	0,5	1		8,5			
12	Тема 3.2. Моделирование случайной величины методом жребия	10/0,28		2		8			
13	Тема 3.3. Проверка статистических гипотез.	20/0,56	0,25	1		18,75	Зад. 3,		
14	Тема 3.4. Точечные и интервальные оценки математического ожидания и дисперсии	20/0,56	0,25	1		18,75	Зад. 4		
	Итого	144/4	4	10		130	1		ЭКЗ

4. СОДЕРЖАНИЕ УЧЕБНОЙ ДИСЦИПЛИНЫ

Модуль 1. Случайные события (40 часов)

Тема 1.1. Понятие случайного события (4 часа)

Случайные события. Пространство элементарных событий. Алгебра событий. Аксиомы вероятностей и следствия из них.

Тема 1.2. Вероятности случайных событий (10 часов)

Частота и вероятность события и свойства. Классическое определение вероятности. Геометрическое определение вероятности. Вероятность суммы событий.

Виды учебных занятий:

Лекция:	Вероятности случайных событий	0,5 часа
Практическое занятие:	Вероятности случайных событий	1 час

Тема 1.3. Формулы для вычисления вероятностей событий. (26 часов).

Независимость событий. Проведение независимых испытаний по схеме Бернулли. Условная вероятность. Вероятность произведения событий. Формула полной вероятности. Формула Байеса.

Виды учебных занятий:

Лекция:	Формулы для вычисления вероятностей событий	0,5 часа
Практическое занятие:	Формулы для вычисления вероятностей событий	1 час

Модуль 2. Случайные величины (44 часа)

Тема 2.1. Описание случайных величин (8 часов)

Определение случайной величины. Дискретные и непрерывные случайные величины. Ряд распределения и функция распределения случайной величины. Плотность вероятности случайной величины. Свойства функции распределения и плотности вероятности.

Виды учебных занятий:

Лекция:	Описание случайных величин	0,5 часа
---------	----------------------------	----------

Тема 2.2. Числовые характеристики случайных величин (28 часов)

Вычисление математического ожидания, дисперсии и стандартного отклонения дискретной и непрерывной случайных величин. Нормальный закон распределения.

Виды учебных занятий:

Лекция:	Числовые характеристики случайных	1,5 часа
---------	-----------------------------------	----------

величин. Нормальное распределение.
Практическое занятие: Числовые характеристики случайных величин. Нормальное распределение. 2 часа

Тема 2.3. Биномиальное распределение. (4 часа)

Примеры биномиального закона распределения.

Виды учебных занятий:

Практическое занятие: Биномиальное распределение 0,5 часа

Тема 2.4. Распределение Пуассона. (4 часа)

Примеры закона распределения Пуассона.

Виды учебных занятий:

Практическое занятие: Распределение Пуассона 0,5 часа

Модуль 3. Элементы математической статистики (60 часов)

Тема 3.1. Основные определения (10 часов)

Генеральная совокупность и выборка. Оценка параметров. Получение экспериментальных характеристик случайной величины. Понятие статистической гипотезы.

Виды учебных занятий:

Лекция: Основные определения 0,5 часа

Практическое занятие: Основные определения 1 час

Тема 3.2. Моделирование случайной величины методом жребия (10 часов)

Моделирование дискретных случайных величин, заданных рядом распределения. Метод реализации жребия. Оценка параметров полученной выборки.

Виды учебных занятий:

Практическое занятие: Моделирование случайной величины методом жребия 2 часа

Тема 3.3. Проверка статистических гипотез. (20 часов).

Вариационный ряд, статистическая вероятность события. Эмпирическая функция распределения, гистограмма частот. Получение опытных значений математического ожидания и дисперсии случайной величины. Статистические гипотезы. Критерии согласия.

Виды учебных занятий:

Лекция: Проверка статистических гипотез 0,25 часа

Практическое
занятие:

Проверка статистических гипотез

1 час

Тема 3.4. Точечные и интервальные оценки математического ожидания и дисперсии (20 часов)

Смещенная, несмещенная, состоятельная оценки параметров. Точечные оценки математического ожидания и дисперсии.

Доверительная вероятность, доверительный интервал, построение интервальных оценок, корреляция и регрессия.

Виды учебных занятий:

Лекция:	Точечные и интервальные оценки математического ожидания и дисперсии	0,25 часа
Практическое занятие:	Точечные и интервальные оценки математического ожидания и дисперсии	1 час

5. ПЕРЕЧЕНЬ УЧЕБНО-МЕТОДИЧЕСКОГО ОБЕСПЕЧЕНИЯ ДЛЯ САМОСТОЯТЕЛЬНОЙ РАБОТЫ ОБУЧАЮЩИХСЯ ПО ДИСЦИПЛИНЕ

5.1. Темы контрольных работ

Модуль №	Наименование тем
1	Основные формулы для вычисления вероятностей
2	Основные законы распределения случайных величин
3	Построение ряда распределения при оценке надежности схемы. Моделирование выборки для рассчитанной таблицы распределения и оценка параметров выборки

5.2. Тематика курсовых работ

Курсовые работы учебным планом не предусмотрены

5.3. Перечень методических рекомендаций

№ п/п	Наименование
1	Методические рекомендации по подготовке к практическим занятиям
2	Методические рекомендации по выполнению контрольной работы

5.4. Перечень вопросов для подготовки к экзамену

1. Пространство элементарных событий.
2. Сумма, произведение, разность событий. Несовместные события.
3. Относительные частоты событий, закон устойчивости относительных частот.
4. Аксиомы теории вероятностей.
5. Противоположные события. Вероятность суммы событий.
6. Элементы комбинаторики (размещения, сочетания из n элементов

по k элементов).

7. Классическое определение вероятности, примеры.
8. Гипергеометрическое распределение.
9. Геометрическое определение вероятности, примеры.
10. Условная вероятность, примеры.
11. Теорема умножения вероятностей для нескольких событий.
12. Попарно независимые события. Привести примеры.
13. Независимые события в совокупности.
14. Формула полной вероятности.
15. Формула Байеса.
16. Последовательность независимых испытаний (схема Бернулли).
17. Дискретная случайная величина и ряд распределения.
18. Функция распределения и ее свойства.
19. Плотность вероятности распределения случайной величины.
20. Плотность вероятности равномерного распределения.
21. Математическое ожидание случайной величины.
22. Дисперсия случайной величины.
23. Математическое ожидание и дисперсия равномерно распределенной случайной величины.
24. Биномиальный закон распределения.
25. Нормальное распределение случайной величины и его свойства.
26. Закон больших чисел, центральная предельная теорема.
27. Генеральная совокупность, числовые характеристики генеральной совокупности.
28. Выборка, выборочное среднее.
29. Состоятельные и несмещенные оценки (дисперсия, стандартное отклонение).
30. Интервальный вариационный ряд, гистограмма.
31. Доверительный интервал для математического ожидания при известной дисперсии (большая выборка).
32. Доверительный интервал для математического ожидания при неизвестной дисперсии (малая выборка).
33. Проверка гипотез по критерию Пирсона.
34. Моделирование выборок случайных величин методом реализации жребия.

6. ФОНД ОЦЕНОЧНЫХ СРЕДСТВ ДЛЯ ПРОВЕДЕНИЯ ПРОМЕЖУТОЧНОЙ АТТЕСТАЦИИ ОБУЧАЮЩИХСЯ ПО ДИСЦИПЛИНЕ

Фонд оценочных средств для проведения промежуточной аттестации обучающихся по дисциплине по решению кафедры оформлен отдельным приложением к рабочей программе.

7. ПЕРЕЧЕНЬ ОСНОВНОЙ И ДОПОЛНИТЕЛЬНОЙ УЧЕБНОЙ ЛИТЕРАТУРЫ, НЕОБХОДИМОЙ ДЛЯ ОСВОЕНИЯ ДИСЦИПЛИНЫ

Основная литература:

1. Балдин К.В. Теория вероятностей и математическая статистика [Электронный ресурс]: учебник/ Балдин К.В., Башлыков В.Н., Рукосуев А.В.— Электрон. Текстовые данные.— М.: Дашков и К, 2016.— 472 с.— Режим доступа: <http://www.iprbookshop.ru/62453.html>.
2. Шилова З.В. Теория вероятностей и математическая статистика [Электронный ресурс]: учебное пособие/ Шилова З.В., Шилов О.И.— Электрон. Текстовые данные.— Саратов: Ай Пи Ар Букс, 2015.— 158 с.— Режим доступа: <http://www.iprbookshop.ru/33863.html>.
3. Учебно-методическое пособие по курсу Теория вероятностей и математическая статистика. Часть I [Электронный ресурс]/ — Электрон. Текстовые данные.— М.: Московский технический университет связи и информатики, 2016.— 32 с.— Режим доступа: <http://www.iprbookshop.ru/61555.html>.
4. Учебно-методическое пособие по курсу Теория вероятностей и математическая статистика. Часть II [Электронный ресурс]/ — Электрон. Текстовые данные.— М.: Московский технический университет связи и информатики, 2016.— 32 с.— Режим доступа: <http://www.iprbookshop.ru/61557.html>.

Дополнительная литература:

1. Теория вероятностей и элементы математической статистики : опорный конспект / Л.В. Боброва. - СПб.: Изд-во СЗТУ, 2015. - 102 с.
2. Гурьянова И.Э. Теория вероятностей и математическая статистика. Теория вероятностей. Краткий курс с примерами [Электронный ресурс]: учебное пособие/ Гурьянова И.Э., Левашкина Е.В.— Электрон. Текстовые данные.— М.: Издательский Дом МИСиС, 2016.— 106 с.— Режим доступа: <http://www.iprbookshop.ru/64202.html>.
3. Седаев А.А. Теория вероятностей и математическая статистика [Электронный ресурс]: учебное пособие/ Седаев А.А., Каверина В.К.— Электрон. Текстовые данные.— Воронеж: Воронежский государственный архитектурно-строительный университет, ЭБС АСВ, 2015.— 132 с.— Режим доступа: <http://www.iprbookshop.ru/55060.html>.
4. Теория вероятностей и математическая статистика [Электронный ресурс]: учебное пособие/ В.С. Мхитарян [и др.].— Электрон. Текстовые данные.— М.: Московский финансово-промышленный университет «Синергия», 2013.— 336 с.— Режим доступа: <http://www.iprbookshop.ru/17047.html>.
5. Щербакова Ю.В. Теория вероятностей и математическая статистика [Электронный ресурс]: учебное пособие/ Щербакова Ю.В.— Электрон. Текстовые данные.— Саратов: Научная книга, 2012.— 159 с.— Режим доступа: <http://www.iprbookshop.ru/6348.html>.

Программное обеспечение

1. ППП MS Office 2016
2. Текстовый редактор Блокнот
3. Браузеры IE, Google Chrome, Mozilla Firefox.

8. ПЕРЕЧЕНЬ РЕСУРСОВ ИНФОРМАЦИОННО-ТЕЛЕКОММУНИКАЦИОННОЙ СЕТИ "ИНТЕРНЕТ", НЕОБХОДИМЫХ ДЛЯ ОСВОЕНИЯ ДИСЦИПЛИНЫ

1. Электронная информационно-образовательная среда АНО ВО "СЗТУ" (ЭИОС СЗТУ) [Электронный ресурс]. - Режим доступа: <http://edu.nwotu.ru/>
2. Электронная библиотека АНО ВО "СЗТУ" [Электронный ресурс]. - Режим доступа: <http://lib.nwotu.ru:8087/jirbis2/>
3. Электронно-библиотечная система IPRbooks [Электронный ресурс]. - Режим доступа: <http://www.iprbookshop.ru/>
4. Информационная система "Единое окно доступа к образовательным ресурсам" [Электронный ресурс]. - Режим доступа: <http://window.edu.ru/>
5. Информационная системы доступа к электронным каталогам библиотек сферы образования и науки (ИС ЭКБСОН) [Электронный ресурс]. - Режим доступа: <http://www.vlibrary.ru/>

9. МЕТОДИЧЕСКИЕ УКАЗАНИЯ ПО ОСВОЕНИЮ ДИСЦИПЛИНЫ

Преподавание дисциплины предусматривает следующие формы организации учебного процесса: лекции, практические занятия, контрольную работу, самостоятельную работу студента, консультации.

9.1. При изучении тем из модулей 1-3 студентам необходимо повторить лекционный учебный материал, изучить рекомендованную литературу, а также учебный материал, находящийся в указанных информационных ресурсах.

На завершающем этапе изучения каждого модуля необходимо, воспользовавшись предложенными вопросами для самоконтроля, размещенными в электронной информационной образовательной среде (ЭИОС), проверить качество усвоения учебного материала.

В случае затруднения в ответах на поставленные вопросы рекомендуется повторить учебный материал.

9.2. После изучения каждого модуля дисциплины необходимо ответить на вопросы контрольного теста по данному модулю с целью оценивания знаний и получения баллов.

9.3. При изучении модуля 1 «Случайные события» выполнить задание 1 контрольной работы, руководствуясь методическими рекомендациями по ее выполнению.

При изучении модуля 2 «Случайные величины» выполнить задание 2 контрольной работы, руководствуясь методическими рекомендациями по ее выполнению.

При изучении модуля 3 «Элементы математической статистики» выполнить задания 3,4 контрольной работы, руководствуясь методическими

рекомендациями по ее выполнению.

9.4. По завершению изучения учебной дисциплины в семестре студент обязан пройти промежуточную аттестацию. Вид промежуточной аттестации определяется рабочим учебным планом. Форма проведения промежуточной аттестации – компьютерное тестирование с использованием автоматизированной системы тестирования знаний студентов в ЭИОС.

9.5. К промежуточной аттестации допускаются студенты, выполнившие требования рабочего учебного плана.

9.6. Особенности освоения дисциплины для инвалидов и лиц с ограниченными возможностями здоровья

Обучение обучающихся с ограниченными возможностями здоровья при необходимости, по личному заявлению, осуществляется на основе адаптированной рабочей программы с использованием специальных методов обучения и дидактических материалов, составленных с учетом особенностей психофизического развития, индивидуальных возможностей и состояния здоровья таких обучающихся (обучающегося).

10. ПЕРЕЧЕНЬ ИНФОРМАЦИОННЫХ ТЕХНОЛОГИЙ, ИСПОЛЬЗУЕМЫХ ПРИ ОСУЩЕСТВЛЕНИИ ОБРАЗОВАТЕЛЬНОГО ПРОЦЕССА ПО ДИСЦИПЛИНЕ

При осуществлении образовательного процесса по дисциплине используются следующие информационные технологии:

1. Internet – технологии:

WWW (англ. World Wide Web – Всемирная Паутина) – технология работы в сети с гипертекстами;

FTP (англ. File Transfer Protocol – протокол передачи файлов) – технология передачи по сети файлов произвольного формата;

IRC (англ. Internet Relay Chat – поочередный разговор в сети, чат) – технология ведения переговоров в реальном масштабе времени, дающая возможность разговаривать с другими людьми по сети в режиме прямого диалога;

ICQ (англ. I seek you – я ищу тебя, можно записать тремя указанными буквами) – технология ведения переговоров один на один в синхронном режиме.

2. Дистанционное обучение с использованием ЭИОС на платформе Moodle.

3. Технология мультимедиа в режиме диалога.

4. Технология неконтактного информационного взаимодействия (виртуальные кабинеты, лаборатории).

5. Гипертекстовая технология (электронные учебники, справочники, словари, энциклопедии) и т.д.

11. ОПИСАНИЕ МАТЕРИАЛЬНО-ТЕХНИЧЕСКОЙ БАЗЫ, НЕОБХОДИМОЙ ДЛЯ ОСУЩЕСТВЛЕНИЯ ОБРАЗОВАТЕЛЬНОГО ПРОЦЕССА ПО УЧЕБНОЙ ДИСЦИПЛИНЕ

1. Библиотека.
2. Справочно-правовая система консультант плюс.
3. Электронная информационно-образовательная среда университета.
4. Локальная сеть с выходом в интернет.

12. БАЛЛЬНО-РЕЙТИНГОВАЯ СИСТЕМА ОЦЕНКИ ЗНАНИЙ

Формирование оценки текущего контроля успеваемости и промежуточной аттестации по итогам освоения дисциплины осуществляется с использованием балльно-рейтинговой оценки работы студента.

Вид учебной работы, за которую ставятся баллы	Баллы
Участие в online занятиях, прослушивание видео лекций	0 - 5
Контрольный тест к модулю 1	0 - 5
Контрольный тест к модулю 2	0 - 5
Контрольный тест к модулю 3	0 - 5
Практическая работа 1	0 - 6
Практическая работа 2	0 - 7
Практическая работа 3	0 - 7
КОНТРОЛЬНАЯ РАБОТА	0 - 30
ИТОГОВЫЙ КОНТРОЛЬНЫЙ ТЕСТ	0 - 30
ВСЕГО	0 - 100
БОНУСЫ (баллы, которые могут быть добавлены до 100)	Баллы
- за активность	0 - 10
- за участие в олимпиаде	0 - 50
- за участие в НИРС	0 - 50
- за оформление заявок на полезные методы (рацпредложения)	0 - 50

Бальная шкала оценки

Оценка (экзамен)	Баллы
отлично	86 – 100
хорошо	69 – 85
удовлетворительно	51 – 68
неудовлетворительно	менее 51

Оценка по контрольной работе

Оценка	Баллы
отлично	27 - 30
хорошо	23 - 26
удовлетворительно	18 - 22
неудовлетворительно	менее 18

ФОНД ОЦЕНОЧНЫХ СРЕДСТВ

1. Перечень формируемых компетенций

Общепрофессиональные (ОПК)

<i>Код компетенции</i>	<i>Наименование и(или) описание компетенции</i>
ОПК-1	умением использовать основные законы естественнонаучных дисциплин в профессиональной деятельности, применять методы математического анализа и моделирования, теоретического и экспериментального исследования

Профессиональные (ПК)

<i>Код компетенции</i>	<i>Наименование и(или) описание компетенции</i>
ПК-2	умением обеспечивать моделирование технических объектов и технологических процессов с использованием стандартных пакетов и средств автоматизированного проектирования, проводить эксперименты по заданным методикам с обработкой и анализом результатов

2. Паспорт фонда оценочных средств

№ п/п	Контролируемые модули (темы) дисциплины	Код контролируемой компетенции (или ее части)	Наименование оценочного средства
1	Модуль 1. Случайные события	ОПК-1, ПК-2	Контрольный тест 1 Практическая работа 1
2	Модуль 2. Случайные величины	ОПК-1, ПК-2	Контрольный тест 2 Практическая работа 2
3	Модуль 3. Элементы математической статистики	ОПК-1, ПК-2	Контрольный тест 3. Практическая работа 3
5	Модули 1- 3	ОПК-1, ПК-2	Контрольная работа Итоговый контрольный тест

3. Показатели и критерии оценивания компетенций по этапам формирования

Этапы освоения компетенции	Показатели достижения заданного уровня освоения компетенций	Критерии оценивания результатов обучения				
		1	2	3	4	5
Первый этап	Знать: (ОПК-1, ПК-2) основные понятия и методы теории вероятностей и математической статистики	Не знает	Знает основные понятия теории вероятностей, не знаком с алгеброй событий и статистическими методами	Знает основы теории вероятностей, но допускает ошибки при решении конкретных задач схемы случая	Знает основы теории вероятностей и математической статистики, допускает ошибки при решении задач анализа выборок	Знает основные понятия и методы теории вероятностей и математической статистики
Второй этап	Уметь: (ОПК-1, ПК-2) применять методы математического анализа при решении экономических задач	Не умеет	Ошибается в выборе методов и инструментов в исследовании	Правильно определяет сущность задачи, но допускает ошибки в выборе методов и инструментов в исследовании	Правильно выбирает методы исследования, но ошибается в выборе инструментов исследования	Умеет правильно применять методы математического анализа при решении экономических задач
Третий этап	Владеть (ОПК-1, ПК-2) инструментарием для решения математических задач в своей области, методами и средствами обработки статистического материала.	Не владеет	Частично владеет методологией использования современных технических средств для решения задач статистического анализа	Владеет современными техническими средствами, но допускает ошибки при реализации методов обработки статистического материала	Владеет современным и техническими средствами для реализации методов статистического анализа, но допускает ошибки в процессе формулировок и выводов и прогнозов	Владеет инструментарием для решения математических задач в своей области, методами и средствами обработки статистического материала.

4. Шкалы оценивания
(балльно-рейтинговая система)

Вид учебной работы, за которую ставятся баллы	Баллы
Участие в online занятиях, прослушивание видео лекций	0 - 5
Контрольный тест к модулю 1	0 - 5
Контрольный тест к модулю 2	0 - 5
Контрольный тест к модулю 3	0 - 5
Практическая работа 1	0 - 6
Практическая работа 2	0 - 7
Практическая работа 3	0 - 7
КОНТРОЛЬНАЯ РАБОТА	0 - 30
ИТОВОЫЙ КОНТРОЛЬНЫЙ ТЕСТ	0 - 30
ВСЕГО	0 - 100

Бальная шкала оценки

Оценка (экзамен)	баллы
отлично	86 – 100
хорошо	69 – 85
удовлетворительно	51 – 68
неудовлетворительно	менее 51

5. Типовые контрольные задания или иные материалы, необходимые для оценки знаний, умений, навыков и (или) опыта деятельности, характеризующих этапы формирования компетенций при изучении учебной дисциплины в процессе освоения образовательной программы

5.1.Типовой вариант задания на контрольную работу

Задание 1.

- Бросаются три игральных кубика. Найти вероятности событий:
- A – на всех кубиках одинаковое число очков;
 - B – на всех кубиках выпало в сумме три очка;
 - C – на всех кубиках выпало в сумме более трех очков.

Задание 2.

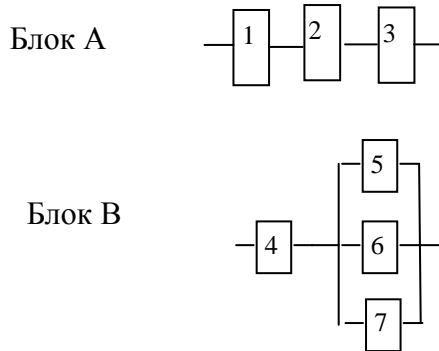
Плотность вероятности случайной величины

$$f(x) = \frac{1}{\sqrt{4.5\pi}} e^{\frac{-x^2 - 4x - 4}{4.5}}.$$

Найти её математическое ожидание, дисперсию, построить кривую вероятности; найти вероятности событий: A – случайная величина примет только положительные значения, B – случайная величина попадает в интервал, симметричный относительно математического ожидания, длиной два средних квадратических отклонения.

Задание 3.

Рассматривается прибор, состоящий из двух независимо работающих блоков A и B , каждый из которых состоит из нескольких элементов. Известны вероятности отказов каждого из элементов: $p_1=0.3$, $p_2=0.2$, $p_3=0.1$, $p_4=0.1$, $p_5=0.2$, $p_6=0.2$, $p_7=0.3$.



При отказе блока он подлежит полной замене, причем стоимость замены блока A составляет C_1 , блока B – C_2 единиц стоимости. Предполагается, что за период времени T замененный блок не выйдет ещё раз из строя.

1. Найти случайную величину η – стоимость восстановления прибора за период времени T ;

1.1. построить её ряд и функцию распределения;

1.2. вычислить математическое ожидание, дисперсию и среднее квадратическое отклонение.

2. Построить модель найденной случайной величины для двадцати приборов (методом жребия получить её 20 значений):

найти экспериментальный ряд и функцию распределения;

2.2. найти оценки математического ожидания, дисперсии и среднего квадратического отклонения;

2.3. построить графики теоретических и экспериментальных ряда и функции распределения.

3. С помощью критерия Пирсона оценить соответствие экспериментального распределения теоретическому с уровнем значимости $\alpha=0,05$.

Задание 4.

Предполагается, что случайная величина распределена по нормальному закону. По выборке объёмом $n=20$ вычислены оценки математического ожидания $m^*=-2$ и дисперсии $s^2=0,8$.

Найти предельную ошибку оценки математического ожидания и доверительный интервал при заданной доверительной вероятности $\beta=0,9$. Определить, какими будут эти величины, если при выборке объёмом $n=40$ получены такие же значения оценок.

5.2. Типовой тест промежуточной аттестации

1. Два события называются **несовместными**, если ...
 - А) появление одного из них исключает появление другого;
 - В) появление одного из них не влияет на вероятность появления другого;
 - С) появление одного из них заключается в неоявлении другого.
2. Формула $P(A+B) = P(A)+P(B)$ применима в том случае, если события А и В ...
 - А) несовместны;
 - В) независимы;
 - С) совместны;
 - Д) зависимы.
3. Формула $P(AB) = P(A)P(B/A)$ применима ...
 - А) только для независимых событий;
 - В) только для зависимых событий;
 - С) для любых событий.
 - Д)
4. Стрелок стреляет по мишени три раза. Пусть событие А –стрелок промахнулся. Укажите, какое из приведенных событий противоположно событию А.
 - А) только одно попадание;
 - В) два попадания;
 - С) три попадания;
 - Д) хотя бы одно попадание.
5. Игральный кубик бросается два раза. Укажите, какое из приведенных событий является эквивалентным событию: выпало максимальное число очков.
 - А) выпало более одного очка;
 - В) выпало более шести очков;
 - С) выпало более одиннадцати очков.
 - Д) выпало менее одиннадцати очков;
6. В урне 2 белых и три красных шара. Наудачу извлекается 3 шара. Укажите, какое из событий является противоположным событию: извлечено три красных шара.
 - А) извлечено три белых шара;
 - В) извлечен хотя бы один белый шар;
 - С) извлечено два белых и один красный шар;
 - Д)извлечено один белый и два красных шара.
7. Стрелок стреляет по мишени два раза с вероятностью попадания при каждом выстреле 0.6. Найти вероятность того, что оба раза мишень будет поражена.
 - А) 0.36; В) 0.76; С) 0.16; Д) 0.84.
8. В одной урне 6 белых и 4 цветных шара, в другой – 4 белых и четыре цветных. Из наугад взятой урны наугад выбирается один шар. Найти вероятность того, что он будет белым.
 - А) 0.90; В) 0.45; С) $5/9 \approx 0.56$; Д) 0.55.
9. В группе **20** человек. На студенческую конференцию надо выбрать двух человек. Сколькими способами это можно сделать?
 - А) 190; В) 380; С) 15; Д). 400.

10. Для участия в олимпиаде выделено из первой группы **5** студентов, из второй – **2** студента, из третьей – **3** студента. Вероятность того, что студента станет участником олимпиады для первой группы равна **0,9**, для второй – **0,7**, для третьей – **0,8**. Найти вероятность того, что наудачу выбранный студент попал на олимпиаду.

- A) 0,29; B) 0,35; C) 0,24; D) 0,83

11. Случайная величина задана рядом распределения:

x_i	-3	-1	0	3	5
p_i	0.2	0.2	0.4	0.1	0.1

Математическое ожидание этой случайной величины равно 0.
Найти её дисперсию.

- A) 0; B) 4,8; C) 1; D) 2,4.

12. Случайная величина задана плотностью вероятности

$$f(x) = \begin{cases} 0 & \text{при } x < 1, \\ 0.25 & \text{при } 1 \leq x \leq 5, \\ 0 & \text{при } x > 5. \end{cases}$$

Найти её математическое ожидание.

- A) 2.5; B) 4/3; C) $2/\sqrt{3}$; D) 0.25.

13. Дана плотность вероятности случайной величины η , распределенной по нормальному закону.

$$f(x) = \frac{1}{\sqrt{18\pi}} e^{-\frac{x^2 - 14x - 49}{18}}$$

Математическое ожидание и дисперсия этой случайной величины равны ...

- A) $M[\eta] = -7$; $D[\eta] = 3$;
 B) $M[\eta] = 7$; $D[\eta] = 3$;
 C) $M[\eta] = -7$; $D[\eta] = 9$;
 D) $M[\eta] = 7$; $D[\eta] = 9$.

14. Случайная величина задана рядом распределения:

x_i	-3	-1	0	1	3
p_i	0.2	0.2	0.4	0.1	0.1

Найти вероятность того, что случайная величина будет принимать положительные значения.

15. Выборка случайной величины: 0, -2, 1, -1, -1, 1, -2, 0, 0, 0. Выборочное математическое ожидание равно ...

- a) 0,4. b) -0,4. c) 1. d) 3.

16. Для выборки объема $n = 9$ вычислена выборочная дисперсия $D_v = 72$. Тогда исправленная (несмещенная) дисперсия S^2 для этой выборки равна ...

- a) 81. b) 80. c) 88. d) 64.

17. Мода вариационного ряда 2, 5, 5, 6, 8 равна ...
а) 5. б) 2. в) 6. г) 8.

18. Точечная оценка математического ожидания нормально распределенной случайной величины равна 10. Тогда его интервальная оценка может иметь вид а) (8,5; 11,5). б) (8,4; 10,4). в) (8,6; 11,6). г) (9,9; 10,9).

6.Методические материалы, определяющие процедуры оценивания знаний, умений, навыков и (или) опыта деятельности, характеризующих этапы формирования компетенций

6.1.Итоговый контрольный тест доступен студенту только во время тестирования, согласно расписания занятий или в установленное деканатом время.

6.2.Студент информируется о результатах текущей успеваемости.

6.3.Студент получает информацию о текущей успеваемости, начислении бонусных баллов и допуске к процедуре итогового тестирования от преподавателя или в ЭИОС.

6.4.Производится идентификация личности студента.

6.5.Студентам, допущенным к промежуточной аттестации, открывается итоговый контрольный тест.

6.6.Тест закрывается студентом лично по завершении тестирования или автоматически по истечении времени тестирования.